



ЗОВНІШНІЙ ВЕНТИЛЯЦІЙНИЙ КОВПАК



АН-10 100

АН-10 125

АН-10 160

UA

ПОСІБНИК З МОНТАЖУ

 **BLAUBERG**

ПРИЗНАЧЕННЯ

Зовнішній вентиляційний ковпак призначений для запобігання потраплянню води та великих предметів до вентиляційного обладнання.

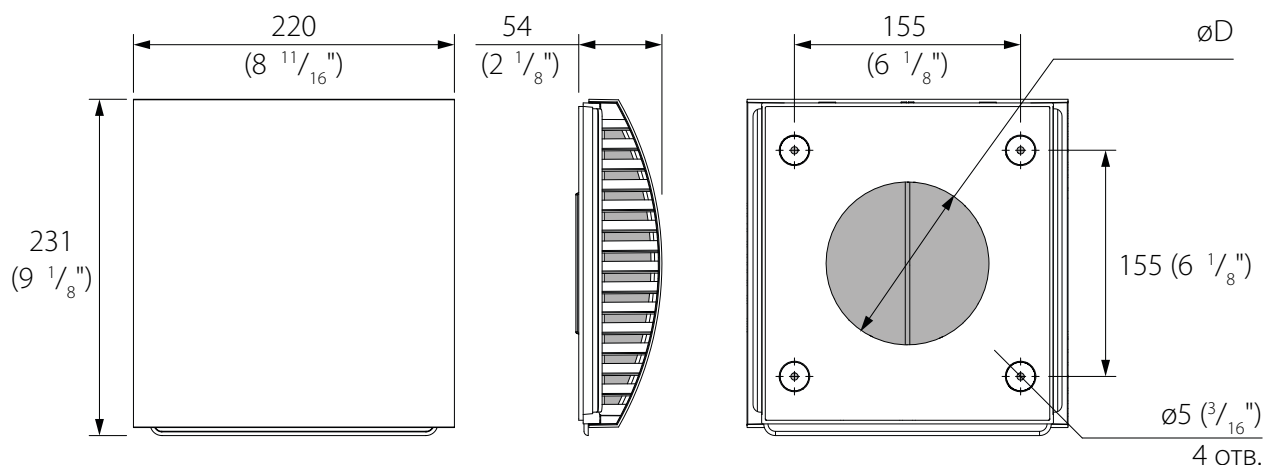


ВИРІБ НЕ ПРИЗНАЧЕНИЙ ДЛЯ ВИКОРИСТАННЯ ДІТЬМИ, ОСОБАМИ ЗІ ЗНИЖЕНИМИ СЕНСОРНИМИ АБО РОЗУМОВИМИ ЗДІБНОСТЯМИ, А ТАКОЖ ОСОБАМИ, НЕ ПІДГОТОВАНИМИ НАЛЕЖНИМ ЧИНОМ

ДО РОБІТ ІЗ ВИРОБОМ ДОПУСКАЮТЬСЯ СПЕЦІАЛІСТИ ПІСЛЯ ВІДПОВІДНОГО ІНСТРУКТАЖУ

ВИРІБ МАЄ БУТИ ВСТАНОВЛЕНИЙ У МІСЦІ, ЯКЕ ВИКЛЮЧАЄ САМОСТІЙНИЙ ДОСТУП ДІТЕЙ

ГАБАРИТНІ РОЗМІРИ



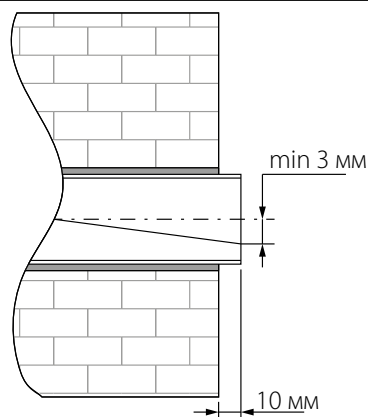
Модель	D, мм (дюйм)
AH-10 100	106 (4 3/16")
AH-10 125	132 (5 3/16")
AH-10 160	164 (6 7/16")

МОНТАЖ ЗОВНІШНЬОГО ВЕНТИЛЯЦІЙНОГО КОВПАКА

1. Забезпечте вихід повітропроводу із зовнішньої стіни, на якій має бути встановлено зовнішній вентиляційний ковпак.

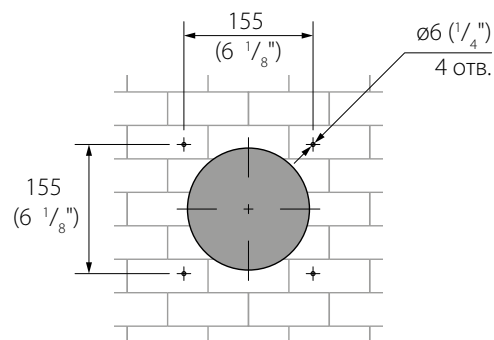
Обріжте надлишок повітропроводу та розділювач потоків за допомогою ножівки по металу або будь-якого іншого відповідного інструмента.

Увага! У разі монтажу на великій висоті скористайтеся послугами монтажних організацій із відповідним обладнанням!



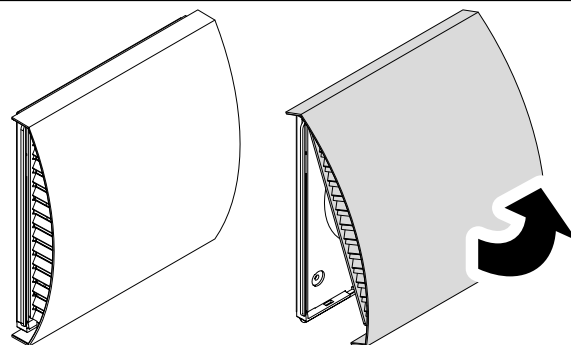
2. Виконайте розмітку кріпильних отворів зовнішнього вентиляційного ковпака та просвердліть 4 отвори для дюбелів 6x40 на глибину 50 мм.

Для зручності виконання розмітки скористайтесь задньою частиною вентиляційного ковпака.

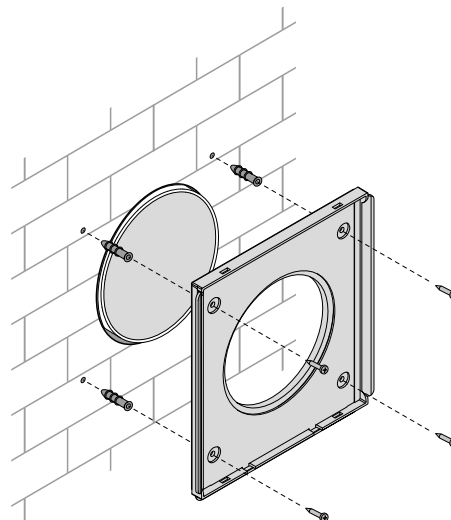


3. Встановіть дюбелі 6x40 із комплекту поставки в отвори. Розберіть зовнішній вентиляційний ковпак, щоб забезпечити доступ до кріпильних отворів.

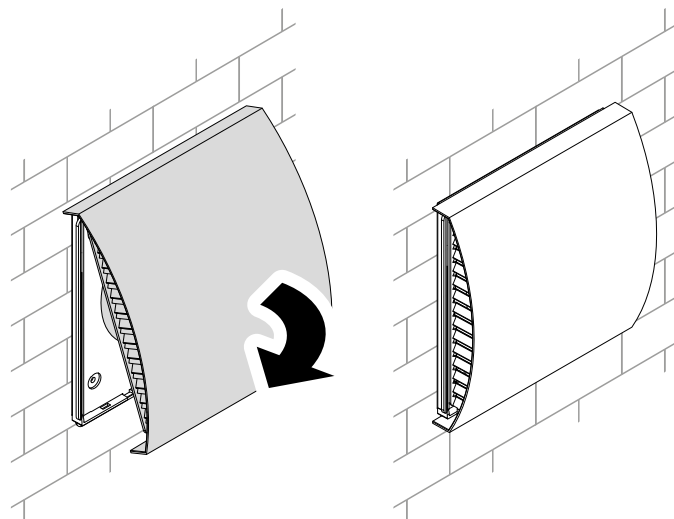
Для цього потягніть на себе фронтальну частину знизу.



4. Зафіксуйте задню частину вентиляційного ковпака на стіні шурупами 4x40 із комплекту поставки.



5. Встановіть фронтальну частину вентиляційного ковпака.





Виготовлено: ПрАТ «Вентиляційні системи»,
м. Боярка, вул. Соборності, 36

www.blaubebergventilatoren.de
B113-8UA-02

