

## СИСТЕМА АВТОМАТИЧНОГО КЕРУВАННЯ ДЛЯ VLAUAIR

**S37 (KVENT Medium)**

**S38 (KVENT Medium, TH-TUNE)**

**S39 (KVENT Medium, PGDE)**

**S49 (KVENT, Touch Screen pGDX 4,3)**

**UA**

**ПОСІБНИК КОРИСТУВАЧА**

**ЗМІСТ**

Вимоги безпеки.....	2
Призначення.....	3
Структура маркування.....	3
Блок керування S37 (KVENT Medium) .....	4
Блок керування S37 (KVENT Medium) з реверсним розміщення клем .....	14
Блок керування S37 (KVENT Medium) в модульному щиті .....	22
Електричні підключення .....	32
Технічні характеристики.....	37
Монтаж та підготовка до роботи.....	38
Керування.....	41

Цей посібник користувача є основним експлуатаційним документом, призначеним для ознайомлення технічного, обслуговуючого та експлуатуючого персоналу.

Посібник користувача містить відомості про призначення, склад, принцип роботи, конструкцію та монтаж виробу (-ів) S37, S38, S39, S49, а також усіх його (їх) модифікацій.

Технічний і обслуговуючий персонал повинен мати теоретичну та практичну підготовку в галузі систем вентиляції та виконувати роботи згідно з правилами охорони праці й будівельними нормами та стандартами, що діють на території держави.

**ВИМОГИ БЕЗПЕКИ**

Усі роботи, описані в цьому посібнику, повинні бути виконані досвідченими фахівцями, які пройшли навчання та практику зі встановлення, монтажу, підключення до електромережі та технічного обслуговування вентиляційних установок.

Не намагайтеся самостійно встановлювати виріб, підключати до електромережі та здійснювати технічне обслуговування. Це небезпечно і неможливо без спеціальних знань.

Перед проведенням будь-яких робіт необхідно вимкнути мережу електроживлення.

Під час монтажу та експлуатації виробу повинні виконуватися вимоги посібника, а також вимоги всіх застосованих місцевих і національних будівельних, електричних та технічних норм і стандартів.

Усі дії, пов'язані з підключенням, налаштуванням, обслуговуванням та ремонтом виробу, проводити лише при знятій напрузі мережі.

Під час монтажу виробу не допускайте стискання корпусу!

Забороняється використовувати виріб не за призначенням та здійснювати будь-які модифікації чи дороблення.

Не допускається піддавати виріб несприятливим атмосферним впливам (дощ, сонце і т. ін.).

Забороняється використовувати виріб у легкозаймистому або вибухонебезпечному середовищі, яке містить, наприклад, випари спирту, бензину, інсектицидів.

Не сідайте на виріб та не кладіть на нього будь-які предмети.

Інформація, наведена в цьому посібнику, є чинною на момент підготування документа. У зв'язку з безперервним розвитком продукції компанія залишає за собою право в будь-який час вносити зміни до технічних характеристик, конструкції або комплектації виробу.

Ніколи не торкайтеся виробу мокрими або вологими руками;

ніколи не торкайтеся виробу, будучи босоніж.

**ПЕРЕД МОНТАЖЕМ ДОДАТКОВИХ ЗОВНІШНІХ ПРИСТРОЇВ ОЗНАЙОМТЕСЯ З ВІДПОВІДНИМИ ПОСІБНИКАМИ КОРИСТУВАЧА.**



**ПІСЛЯ ЗАКІНЧЕННЯ ЕКСПЛУАТАЦІЇ ВИРІБ ПІДЛЯГАЄ  
ОКРЕМІЙ УТИЛІЗАЦІЇ.**

**НЕ УТИЛІЗУЙТЕ ВИРІБ РАЗОМ ІЗ  
НЕВІДСОРТОВАНИМИ ПОБУТОВИМИ ВІДХОДАМИ**

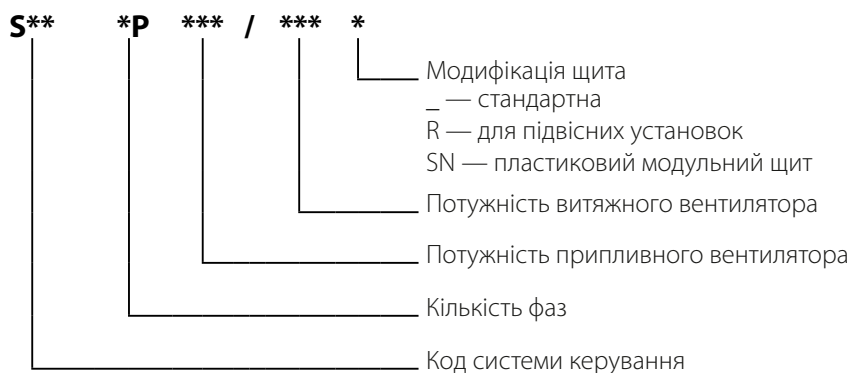
## ПРИЗНАЧЕННЯ

Система автоматичного керування призначена для керування вентиляційними системами різних конфігурацій. Реалізовано керування основними елементами системи, такими як припливний та витяжний вентилятори, рекуператор, нагрівач повітря, охолоджувач, зволожувач, змішувальна камера, повітряні заслінки. Блок автоматики укомплектовано конфігурованим контролером зі встановленою програмою. Контролер можна сконфігурувати для індивідуального компонування вентиляційної системи. Панелі розраховані на тривалу роботу без відключення від мережі електроживлення.

**Детальний опис функціональних можливостей системи автоматичного керування міститься в посібнику користувача контролера**

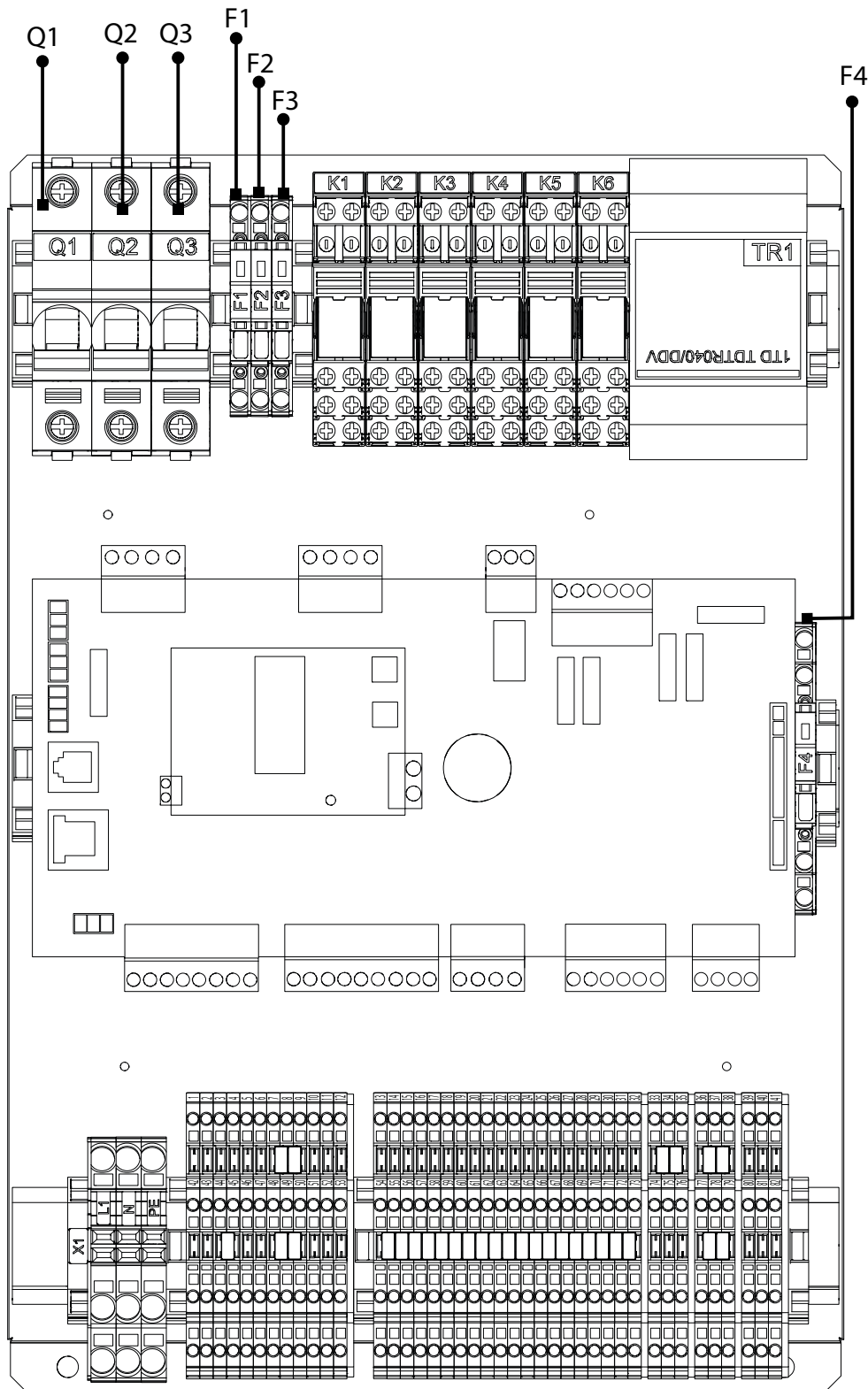
**Для отримання посібника користувача контролера звертайтеся до постачальника установки**

## СТРУКТУРА МАРКУВАННЯ



# БЛОК КЕРУВАННЯ S37 (KVENT MEDIUM)

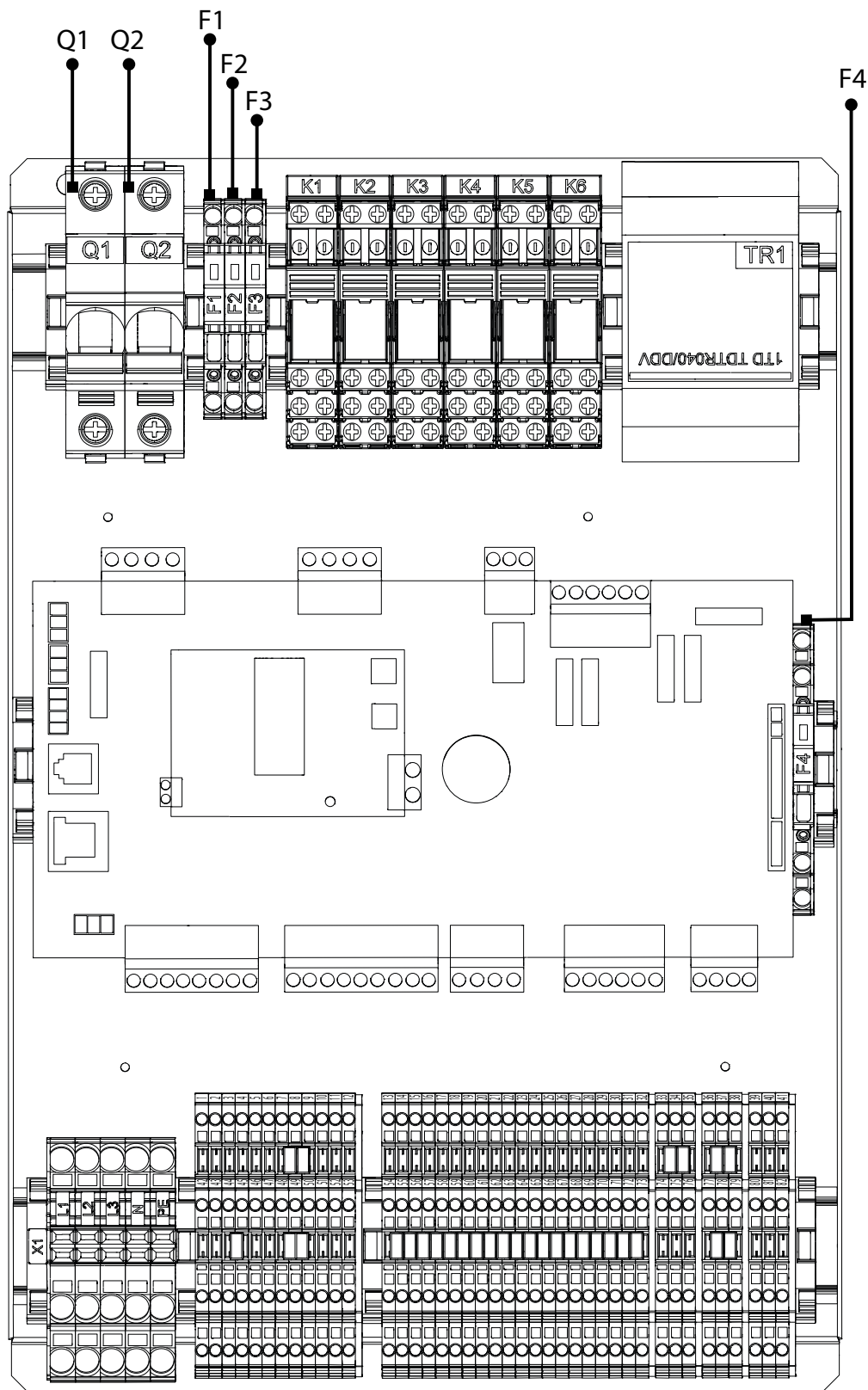
Блок керування однофазними установками з можливістю підключення RNS-5.1





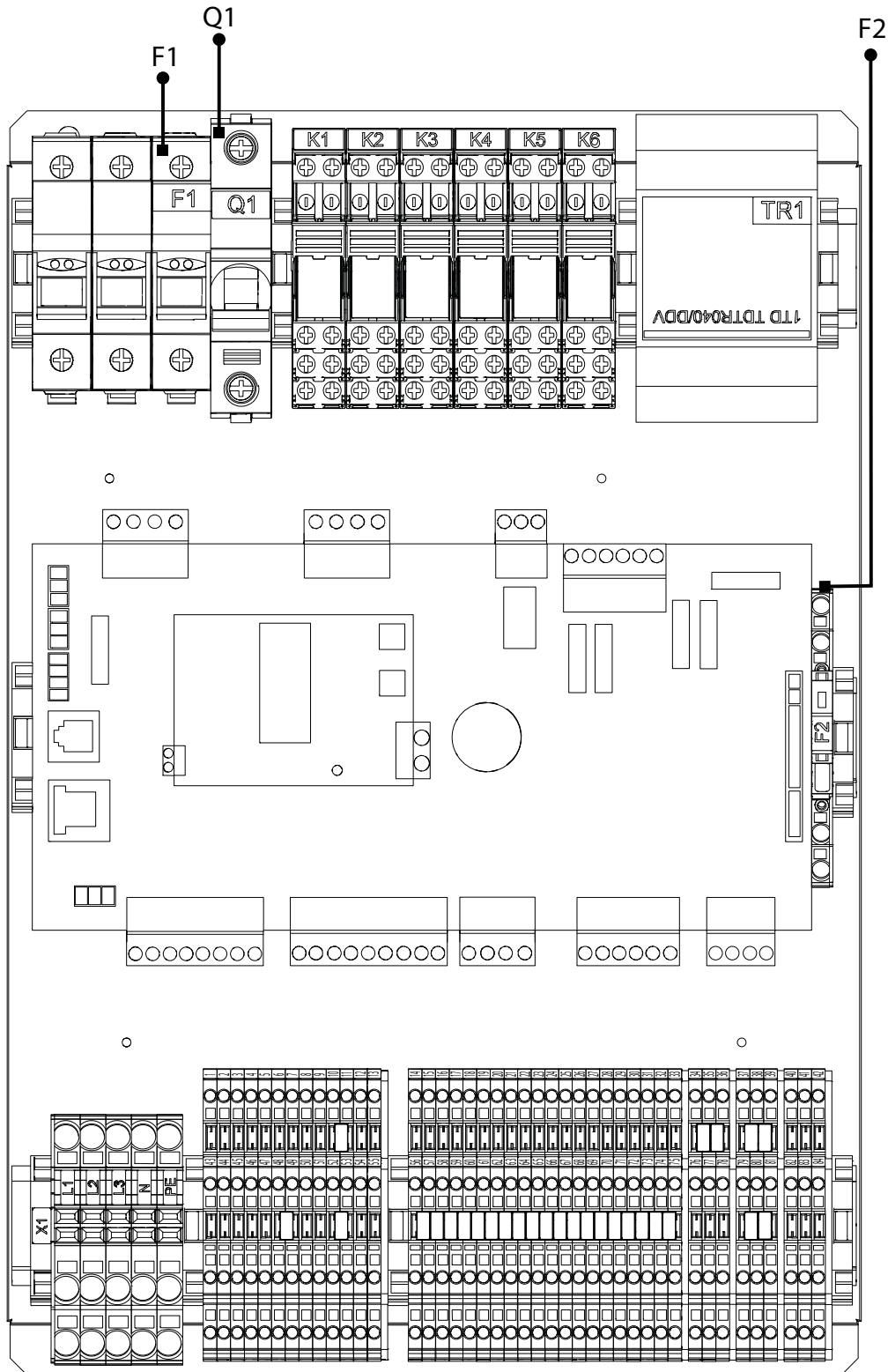
Позначення	Блок керування	Функція	Номінал
F1	S37-1P-.170/.170	Захист живлення вентилятора припливного повітря	1,6A
F2		Захист живлення вентилятора відпрацьованого повітря	1,6A
F3		Захист живлення циркуляційного насоса нагрівання та електричного захисту секції тенів	2,5A
F4		Захист живлення контролера, датчиків та виконавчих механізмів 24VAC	3,15A
Q1		Захист щита керування (без щита регулятора температури нагрівання)	20A
Q2		Захист живлення дискретних виходів та виконавчих механізмів 230VAC	6A
Q3		Захист живлення циркуляційного насоса охолодження та плати керування ККБ	6A
F1		S37-1P-.532/.532	Захист живлення вентилятора припливного повітря
F2	Захист живлення вентилятора відпрацьованого повітря		3,15A
F3	Захист живлення циркуляційного насоса нагрівання та електричного захисту секції тенів		2,5A
F4	Захист живлення контролера, датчиків та виконавчих механізмів 24VAC		3,15A
Q1	Захист щита керування (без щита регулятора температури нагрівання)		20A
Q2	Захист живлення дискретних виходів та виконавчих механізмів 230VAC		6A
Q3	Захист живлення циркуляційного насоса охолодження та плати керування ККБ		6A
F1	S37-1P-.730/.730		Захист живлення вентилятора припливного повітря
F2		Захист живлення вентилятора відпрацьованого повітря	4A
F3		Захист живлення циркуляційного насоса нагрівання та електричного захисту секції тенів	2,5A
F4		Захист живлення контролера, датчиків та виконавчих механізмів 24VAC	3,15A
Q1		Захист щита керування (без щита регулятора температури нагрівання)	20A
Q2		Захист живлення дискретних виходів та виконавчих механізмів 230VAC	6A
Q3		Захист живлення циркуляційного насоса охолодження та плати керування ККБ	6A

### Блок керування однофазними установками з можливістю підключення RNS-12



Позначення	Блок керування	Функція	Номінал
F1	S37-1/3P-.170/.170	Захист живлення вентилятора припливного повітря	1,6A
F2		Захист живлення вентилятора відпрацьованого повітря	1,6A
F3		Захист живлення циркуляційного насоса нагрівання та електричного захисту секції тенів	2,5A
F4		Захист живлення контролера, датчиків та виконавчих механізмів 24VAC	3,15A
Q1		Захист живлення дискретних виходів та виконавчих механізмів 230VAC	6A
Q2		Захист живлення циркуляційного насоса охолодження та плати керування ККБ	6A
F1	S37-1/3P-.532/.532	Захист живлення вентилятора припливного повітря	3,15A
F2		Захист живлення вентилятора відпрацьованого повітря	3,15A
F3		Захист живлення циркуляційного насоса нагрівання та електричного захисту секції тенів	2,5A
F4		Захист живлення контролера, датчиків та виконавчих механізмів 24VAC	3,15A
Q1		Захист живлення дискретних виходів та виконавчих механізмів 230VAC	6A
Q2		Захист живлення циркуляційного насоса охолодження та плати керування ККБ	6A
F1	S37-1/3P-.730/.730	Захист живлення вентилятора припливного повітря	4A
F2		Захист живлення вентилятора відпрацьованого повітря	4A
F3		Захист живлення циркуляційного насоса нагрівання та електричного захисту секції тенів	2,5A
F4		Захист живлення контролера, датчиків та виконавчих механізмів 24VAC	3,15A
Q1		Захист живлення дискретних виходів та виконавчих механізмів 230VAC	6A
Q2		Захист живлення циркуляційного насоса охолодження та плати керування ККБ	6A

### Блок керування трифазними установками з можливістю підключення RNS-12



Позначення	Блок керування	Функція	Номінал
F1	S37-3P-1.32/1.32	Захист живлення вентиляторів припливного та відпрацьованого повітря	6A
F2		Захист живлення контролера, датчиків та виконавчих механізмів 24VAC	3,15A
Q1		Захист живлення дискретних виходів та виконавчих механізмів 230VAC	16A
F1	S37-3P-3.60/3.60	Захист живлення вентиляторів припливного та відпрацьованого повітря	16A
F2		Захист живлення контролера, датчиків та виконавчих механізмів 24VAC	3,15A
Q1		Захист живлення дискретних виходів та виконавчих механізмів 230VAC	16A

Таблиця підбору однофазних установок з можливістю підключення RNS-5.1

Тип вентиляційного агрегату	Тип двигуна	Ел. характеристики	Блок керування	
CF 500	BL-B190B-EC03	230 VAC, 170 W, 1,3 A	S37-1P-.170/.170	
	BL-B190B-EC03	230 VAC, 170 W, 1,3 A		
CF 700	BL-B190B-EC03	230 VAC, 170 W, 1,3 A		
	BL-B190B-EC03	230 VAC, 170 W, 1,3 A		
CF 800	BL-B250B-EC01	230 VAC, 162 W, 1,2 A		
	BL-B250B-EC01	230 VAC, 162 W, 1,2 A		
CF 1100	BL-B250B-EC01	230 VAC, 162 W, 1,2 A		
	BL-B250B-EC01	230 VAC, 162 W, 1,2 A		
R 800	BL-B250B-EC01	230 VAC, 162 W, 1,2 A		
	BL-B250B-EC01	230 VAC, 162 W, 1,2 A		
CF 1200	BL-B250E-EC01	230 VAC, 532 W, 2,4 A	S37-1P-.532/.532	
	BL-B250E-EC01	230 VAC, 532 W, 2,4 A		
CF 1500	BL-B250E-EC01	230 VAC, 532 W, 2,4 A		
	R3G250-PR04-H1	230 VAC, 500 W, 2,3 A		
R 1200	BL-B250E-EC01	230 VAC, 532 W, 2,4 A		
	R3G250-PR04-H1	230 VAC, 500 W, 2,3 A		
R 1500	BL-B250E-EC01	230 VAC, 532 W, 2,4 A		
	R3G250-PR04-H1	230 VAC, 500 W, 2,3 A		
CF 2500	BL-B310E-EC05	230 VAC, 700 W, 3,1 A		S37-1P-.730/.730
	R3G310-RS01-I1	230 VAC, 730 W, 3,2 A		
R 2500	BL-B310E-EC05	230 VAC, 700 W, 3,1 A		
	R3G310-RS01-I1	230 VAC, 730 W, 3,2 A		

Таблиця підбору однофазних установок з можливістю підключення РНС-12

Тип вентиляційного агрегату	Тип двигуна	Ел. характеристики	Блок керування	
CF 500	BL-B190B-EC03	230 VAC, 170 W, 1,3 A	S37-1/3P-.170/.170	
	BL-B190B-EC03	230 VAC, 170 W, 1,3 A		
CF 700	BL-B190B-EC03	230 VAC, 170 W, 1,3 A		
	BL-B190B-EC03	230 VAC, 170 W, 1,3 A		
CF 800	BL-B250B-EC01	230 VAC, 162 W, 1,2 A		
	BL-B250B-EC01	230 VAC, 162 W, 1,2 A		
CF 1100	BL-B250B-EC01	230 VAC, 162 W, 1,2 A		
	BL-B250B-EC01	230 VAC, 162 W, 1,2 A		
R 800	BL-B250B-EC01	230 VAC, 162 W, 1,2 A		
	BL-B250B-EC01	230 VAC, 162 W, 1,2 A		
CF 1200	BL-B250E-EC01	230 VAC, 532 W, 2,4 A	S37-1/3P-.532/.532	
	BL-B250E-EC01	230 VAC, 532 W, 2,4 A		
CF 1500	BL-B250E-EC01	230 VAC, 532 W, 2,4 A		
	R3G250-PR04-H1	230 VAC, 500 W, 2,3 A		
R 1200	BL-B250E-EC01	230 VAC, 532 W, 2,4 A		
	R3G250-PR04-H1	230 VAC, 500 W, 2,3 A		
R 1500	BL-B250E-EC01	230 VAC, 532 W, 2,4 A		
	R3G250-PR04-H1	230 VAC, 500 W, 2,3 A		
CF 2500	BL-B310E-EC05	230 VAC, 700 W, 3,1 A		S37-1/3P-.730/.730
	R3G310-RS01-11	230 VAC, 730 W, 3,2 A		
R 2500	BL-B310E-EC05	230 VAC, 700 W, 3,1 A		
	R3G310-RS01-11	230 VAC, 730 W, 3,2 A		

Таблиця підбору трифазних установок з можливістю підключення РНС-12

Тип вентиляційного агрегату	Тип двигуна	Ел. характеристики	Блок керування
CF 3500	R3G355RJ7501	400 VAC, 1100 W, 1,7 A	S37-3P-1.32/1.32
	BY-B355E-EC-05	400 VAC, 1100 W, 1,7 A	
CF 5000	R3G500RL9601	400 VAC, 1320 W, 2,1 A	
R 3500	R3G355RJ7501	400 VAC, 1100 W, 1,7 A	
R 5000	R3G500RL9601	400 VAC, 1320 W, 2,1 A	
CF 6000	R3G500RA2802	400 VAC, 3600 W, 5,5 A	
CF 9000	R3G500RA2802	400 VAC, 3600 W, 5,5 A	
R 6000	R3G500-RA28-02	400 VAC, 3600 W, 5,5 A	
R 9000	R3G500-RA28-02	400 VAC, 3600 W, 5,5 A	

**Таблиця заміни запобіжників аналогами для живлення однофазних вентиляторів**

Номинальний струм, А	2		
Завод-виробник	LITTELFUSE	EATON/BUSSMANN	ESKA
Код обладнання	0218002.MXP	BK1-S506-2-R	522.520
Струм відключення	35А		
Розмір запобіжника	5x20мм		
Характеристика запобіжника	Повільний		

Номинальний струм, А	3,15		
Завод-виробник	LITTELFUSE	EATON/BUSSMANN	ESKA
Код обладнання	02183.15MXP	BK1-S506-3-15-R	522.522
Струм відключення	35А		
Розмір запобіжника	5x20мм		
Характеристика запобіжника	Повільний		

Номинальний струм, А	4		
Завод-виробник	LITTELFUSE	EATON/BUSSMANN	ESKA
Код обладнання	0218004.MXP	BK1-S506-4-R	522.523
Струм відключення	40А		
Розмір запобіжника	5x20мм		
Характеристика запобіжника	Повільний		

**Таблиця заміни запобіжників аналогами для захисту живлення циркуляційного насоса нагрівання та електричного захисту секції тенів**

Номинальний струм, А	2,5		
Завод-виробник	LITTELFUSE	EATON/BUSSMANN	ESKA
Код обладнання	021802.5MXP	BK1-S506-2-5-R	522.521
Струм відключення	35А		
Розмір запобіжника	5x20мм		
Характеристика запобіжника	Повільний		

**Таблиця заміни запобіжників аналогами для захисту живлення контролера, датчиків та виконавчих механізмів 24VAC**

Номинальний струм, А	3,15		
Завод-виробник	LITTELFUSE	EATON/BUSSMANN	ESKA
Код обладнання	02183.15MXP	BK1-S506-3-15-R	522.522
Струм відключення	35А		
Розмір запобіжника	5x20мм		
Характеристика запобіжника	Повільний		



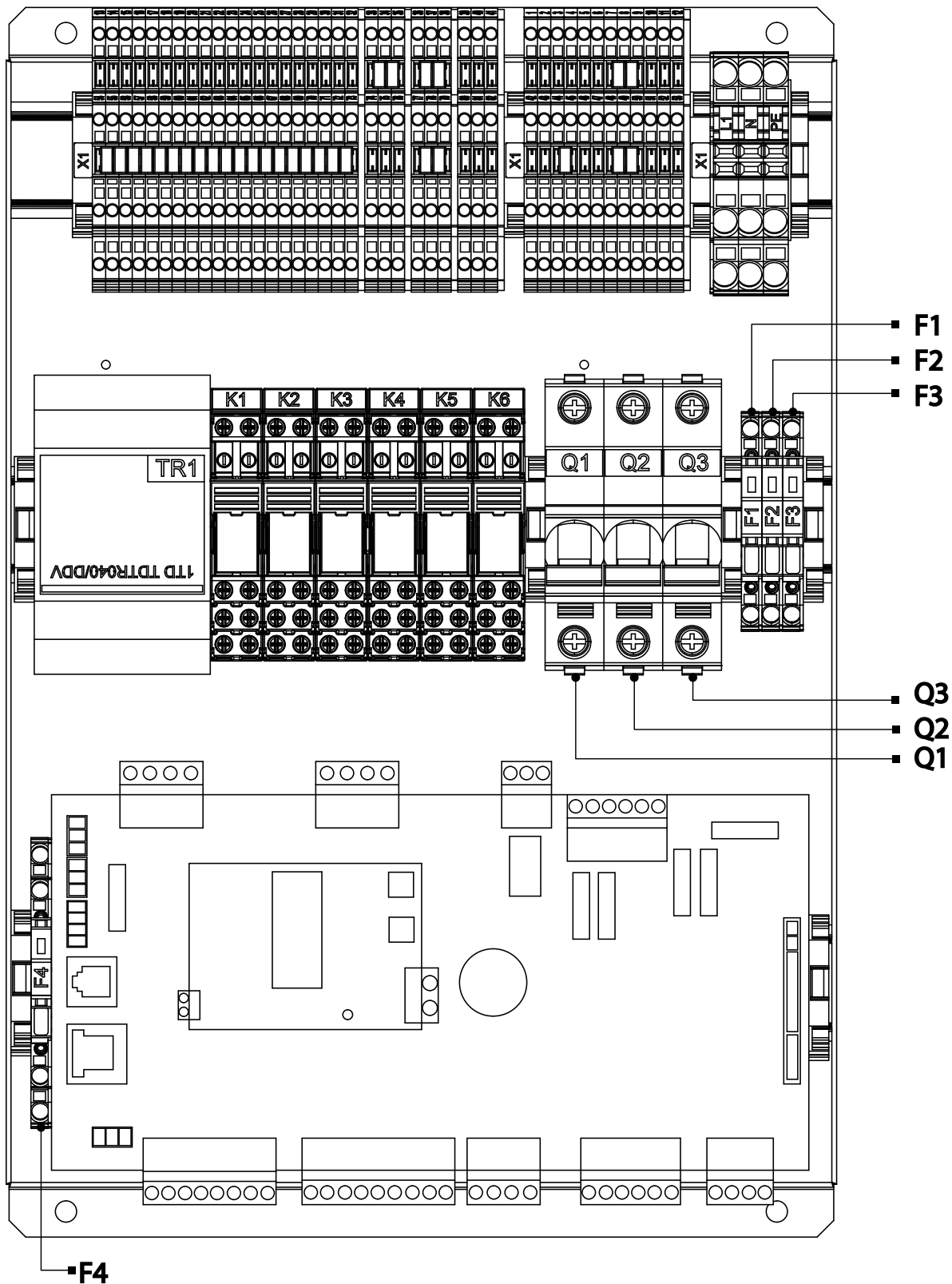
## Таблиця заміни запобіжників аналогами для живлення трифазних вентиляторів

Номинальний струм, А	6	
Завод-виробник	ETI	DF ELECTRIC
Код обладнання	2610005	420506
Струм відключення	50кА	20кА
Розмір запобіжника	8x31мм	
Характеристика запобіжника	gG	

Номинальний струм, А	16	
Завод-виробник	ETI	DF ELECTRIC
Код обладнання	2610009	420516
Струм відключення	50кА	20кА
Розмір запобіжника	8x31мм	
Характеристика запобіжника	gG	

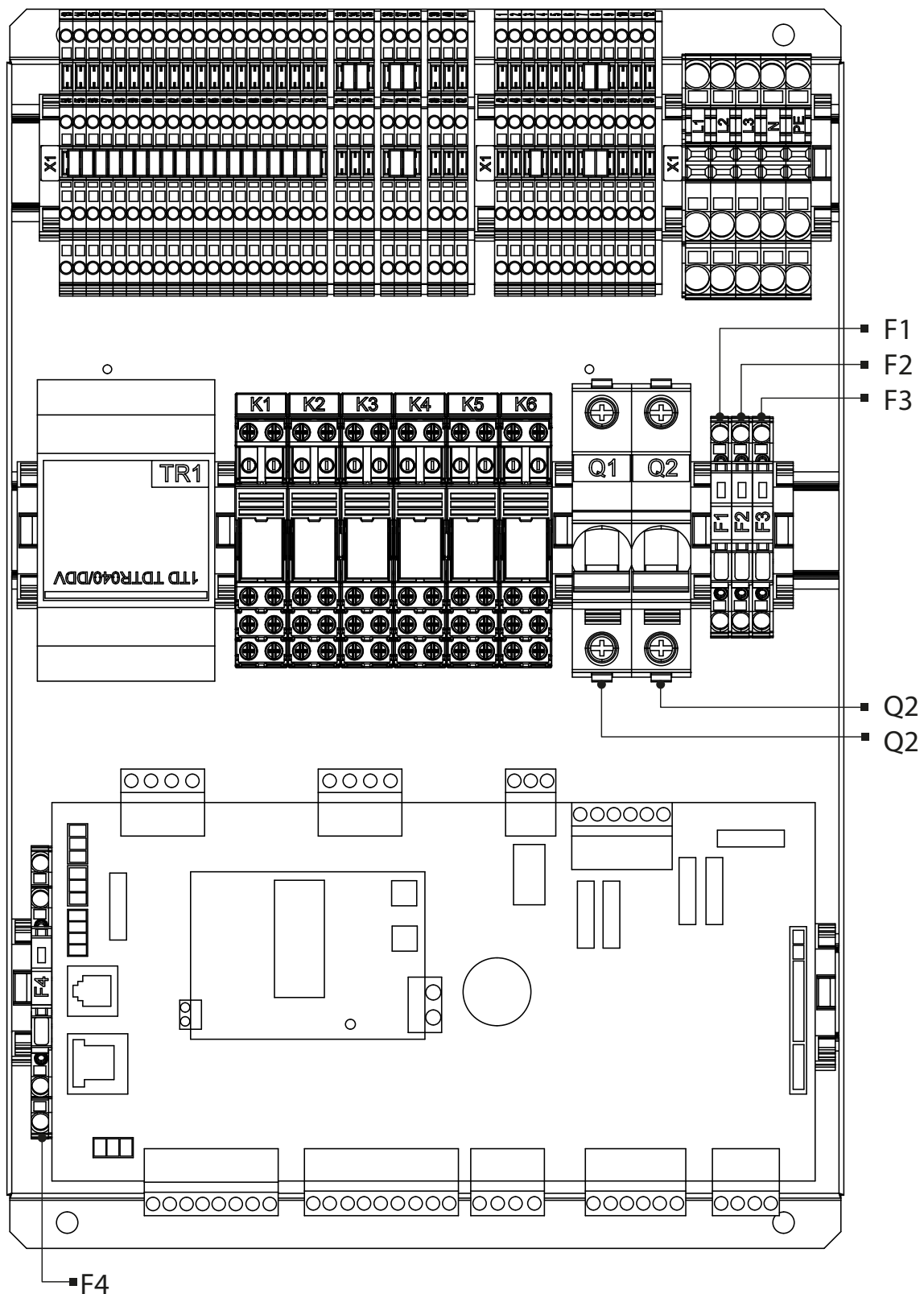
**БЛОК КЕРУВАННЯ S37 (KVENT MEDIUM) З РЕВЕРСНИМ РОЗМІЩЕННЯ КЛЕМ**

**Блок керування однофазними установками з можливістю підключення RNS-5.1 для підвісних установок**



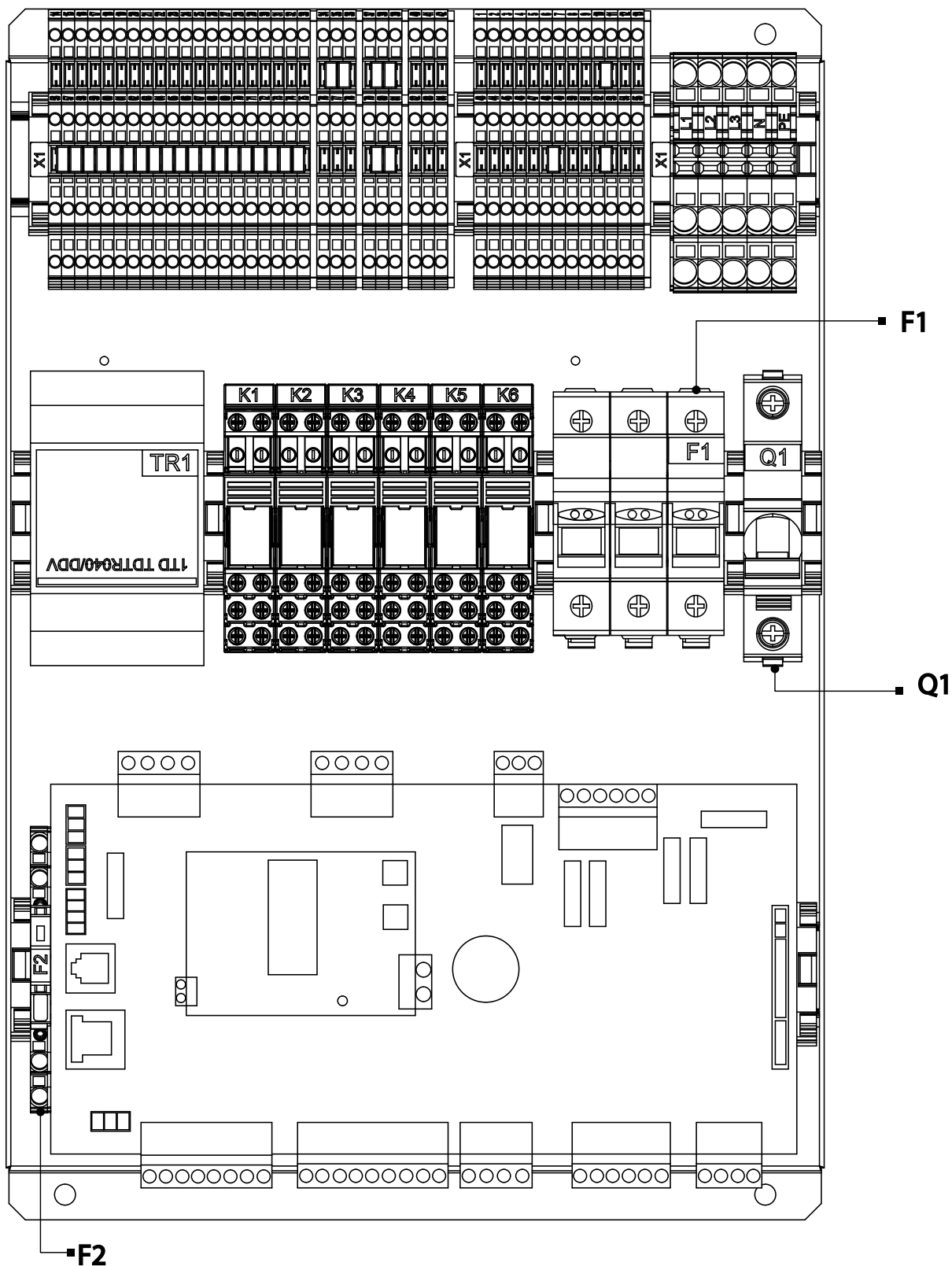
Позначення	Блок керування	Функція	Номінал
F1	S37-1P-.532/.532-R	Захист живлення вентилятора припливного повітря	3,15A
F2		Захист живлення вентилятора відпрацьованого повітря	3,15A
F3		Захист живлення циркуляційного насоса нагрівання та електричного захисту секції тенів	2,5A
F4		Захист живлення контролера, датчиків та виконавчих механізмів 24VAC	3,15A
Q1		Захист щита керування (без щита регулятора температури нагрівання)	20A
Q2		Захист живлення дискретних виходів та виконавчих механізмів 230VAC	6A
Q3		Захист живлення циркуляційного насоса охолодження та плати керування ККБ	6A
F1		S37-1P-.730/.730-R	Захист живлення вентилятора припливного повітря
F2	Захист живлення вентилятора відпрацьованого повітря		4A
F3	Захист живлення циркуляційного насоса нагрівання та електричного захисту секції тенів		2,5A
F4	Захист живлення контролера, датчиків та виконавчих механізмів 24VAC		3,15A
Q1	Захист щита керування (без щита регулятора температури нагрівання)		20A
Q2	Захист живлення дискретних виходів та виконавчих механізмів 230VAC		6A
Q3	Захист живлення циркуляційного насоса охолодження та плати керування ККБ		6A

### Блок керування однофазними установками з можливістю підключення RNS-12 для підвісних установок



Позначення	Блок керування	Функція	Номінал
F1	S37-1/3P-.532/.532-R	Захист живлення вентилятора припливного повітря	3,15A
F2		Захист живлення вентилятора відпрацьованого повітря	3,15A
F3		Захист живлення циркуляційного насоса нагрівання та електричного захисту секції тенів	2,5A
F4		Захист живлення контролера, датчиків та виконавчих механізмів 24VAC	3,15A
Q1		Захист живлення дискретних виходів та виконавчих механізмів 230VAC	6A
Q2		Захист живлення циркуляційного насоса охолодження та плати керування ККБ	6A
F1	S37-1/3P-.730/.730-R	Захист живлення вентилятора припливного повітря	4A
F2		Захист живлення вентилятора відпрацьованого повітря	4A
F3		Захист живлення циркуляційного насоса нагрівання та електричного захисту секції тенів	2,5A
F4		Захист живлення контролера, датчиків та виконавчих механізмів 24VAC	3,15A
Q1		Захист живлення дискретних виходів та виконавчих механізмів 230VAC	6A
Q2		Захист живлення циркуляційного насоса охолодження та плати керування ККБ	6A

### Блок керування трифазними установками з можливістю підключення RNS-12 для підвісних установок



Позначення	Блок керування	Функція	Номинал
F1	S37-3P-1.32/1.32-R	Захист живлення вентиляторів припливного та відпрацьованого повітря	6A
F2		Захист живлення контролера, датчиків та виконавчих механізмів 24VAC	3,15A
Q1		Захист живлення дискретних виходів та виконавчих механізмів 230VAC	16A

Таблиця підбору однофазних установок з можливістю підключення PNC-5.1

Тип вентиляційного агрегату	Тип двигуна	Ел. характеристики	Блок керування
CFP 1500	BL-B250E-EC01	230 VAC, 532 W, 2,4 A	S37-1P-.532/.532-R
	R3G250-PR04-H1	230 VAC, 500 W, 2,3 A	
CFP 2500	BL-B310E-EC05	230 VAC, 700 W, 3,1 A	S37-1P-.730/.730-R
	R3G310-RS01-I1	230 VAC, 730 W, 3,2 A	

Таблиця підбору однофазних установок з можливістю підключення PNC-12

Тип вентиляційного агрегату	Тип двигуна	Ел. характеристики	Блок керування
CFP 1500	BL-B250E-EC01	230 VAC, 532 W, 2,4 A	S37-1/3P-.532/.532-R
	R3G250-PR04-H1	230 VAC, 500 W, 2,3 A	
CFP 2500	BL-B310E-EC05	230 VAC, 700 W, 3,1 A	S37-1/3P-.730/.730-R
	R3G310-RS01-I1	230 VAC, 730 W, 3,2 A	

Таблиця підбору трифазних установок з можливістю підключення PNC-12

Тип вентиляційного агрегату	Тип двигуна	Ел. характеристики	Блок керування
CFP 3500	R3G355RJ7501	400 VAC, 1100 W, 1,7 A	S37-3P-1.32/1.32-R
	BY-B355E-EC-05	400 VAC, 1100 W, 1,7 A	

**Таблиця заміни запобіжників аналогами для живлення однофазних вентиляторів**

<b>Номинальний струм, А</b>	<b>3,15</b>		
Завод-виробник	LITTELFUSE	EATON/BUSSMANN	ESKA
Код обладнання	02183.15MXP	BK1-S506-3-15-R	522.522
Струм відключення	35А		
Розмір запобіжника	5x20мм		
Характеристика запобіжника	Повільний		

<b>Номинальний струм, А</b>	<b>4</b>		
Завод-виробник	LITTELFUSE	EATON/BUSSMANN	ESKA
Код обладнання	0218004.MXP	BK1-S506-4-R	522.523
Струм відключення	40А		
Розмір запобіжника	5x20мм		
Характеристика запобіжника	Повільний		

**Таблиця заміни запобіжників аналогами для захисту живлення циркуляційного насоса нагрівання та електричного захисту секції тенів**

<b>Номинальний струм, А</b>	<b>2,5</b>		
Завод-виробник	LITTELFUSE	EATON/BUSSMANN	ESKA
Код обладнання	021802.5MXP	BK1-S506-2-5-R	522.521
Струм відключення	35А		
Розмір запобіжника	5x20мм		
Характеристика запобіжника	Повільний		



**Таблиця заміни запобіжників аналогами для захисту живлення контролера, датчиків та виконавчих механізмів 24VAC**

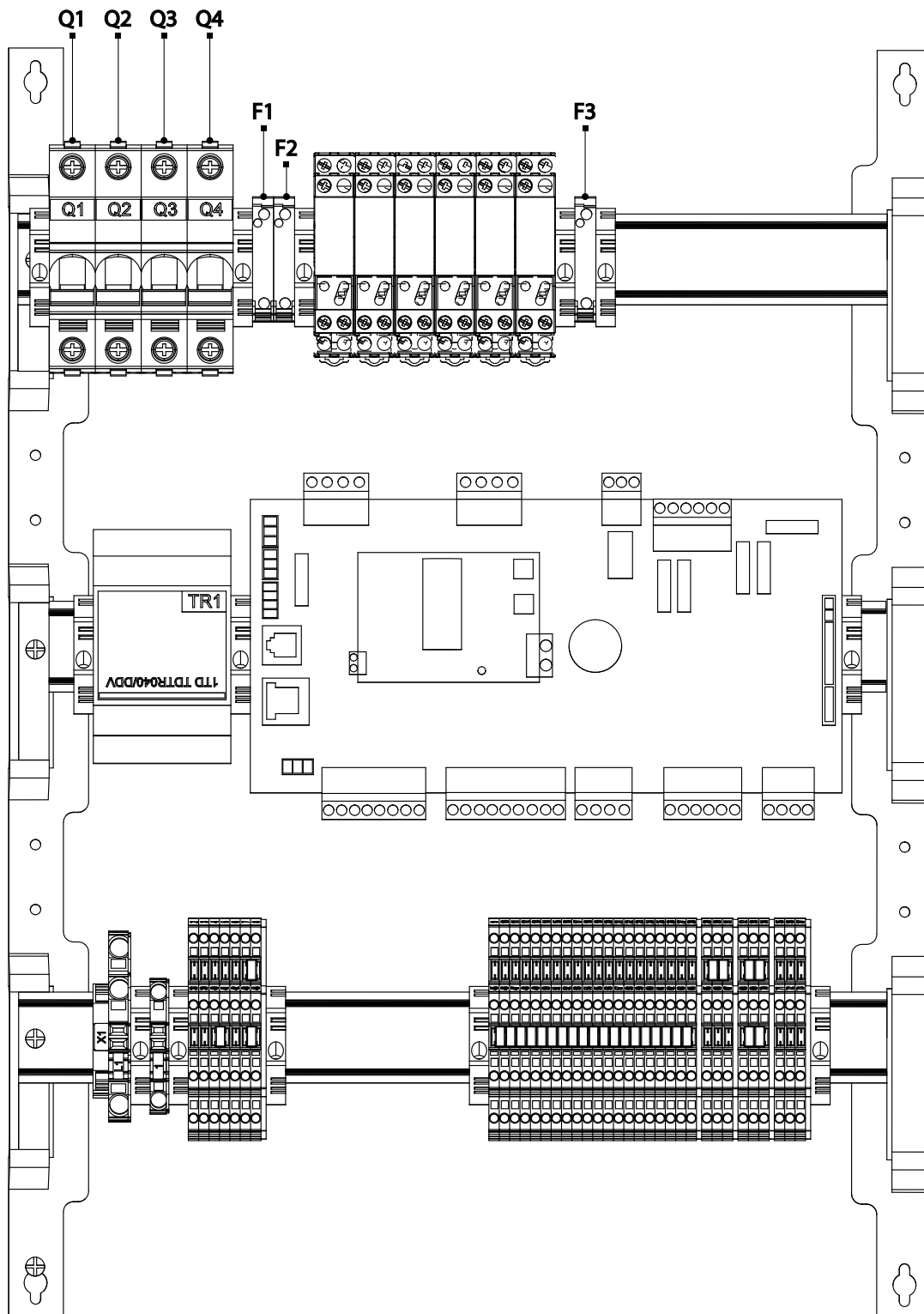
<b>Номінальний струм, А</b>	<b>3,15</b>		
Завод-виробник	LITTELFUSE	EATON/BUSSMANN	ESKA
Код обладнання	02183.15MXP	BK1-S506-3-15-R	522.522
Струм відключення	35А		
Розмір запобіжника	5x20мм		
Характеристика запобіжника	Повільний		

**Таблиця заміни запобіжників аналогами для живлення трифазних вентиляторів**

<b>Номінальний струм, А</b>	<b>6</b>	
Завод-виробник	ETI	DF ELECTRIC
Код обладнання	2610005	420506
Струм відключення	50кА	20кА
Розмір запобіжника	8x31мм	
Характеристика запобіжника	gG	

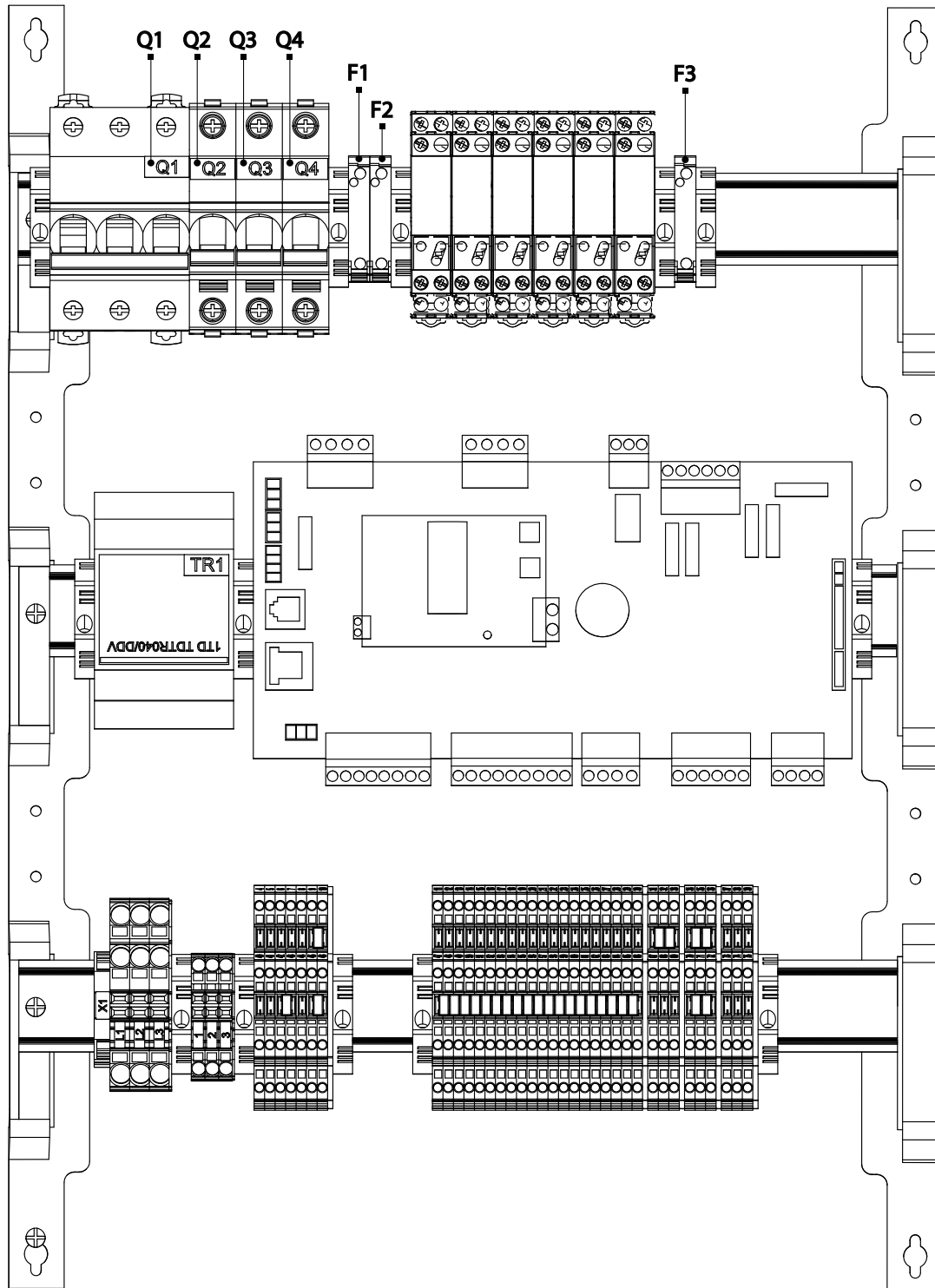
# БЛОК КЕРУВАННЯ S37 (KVENT MEDIUM)

Блок керування однофазними установками в модульному щиті з можливістю підключення RNS-5.1



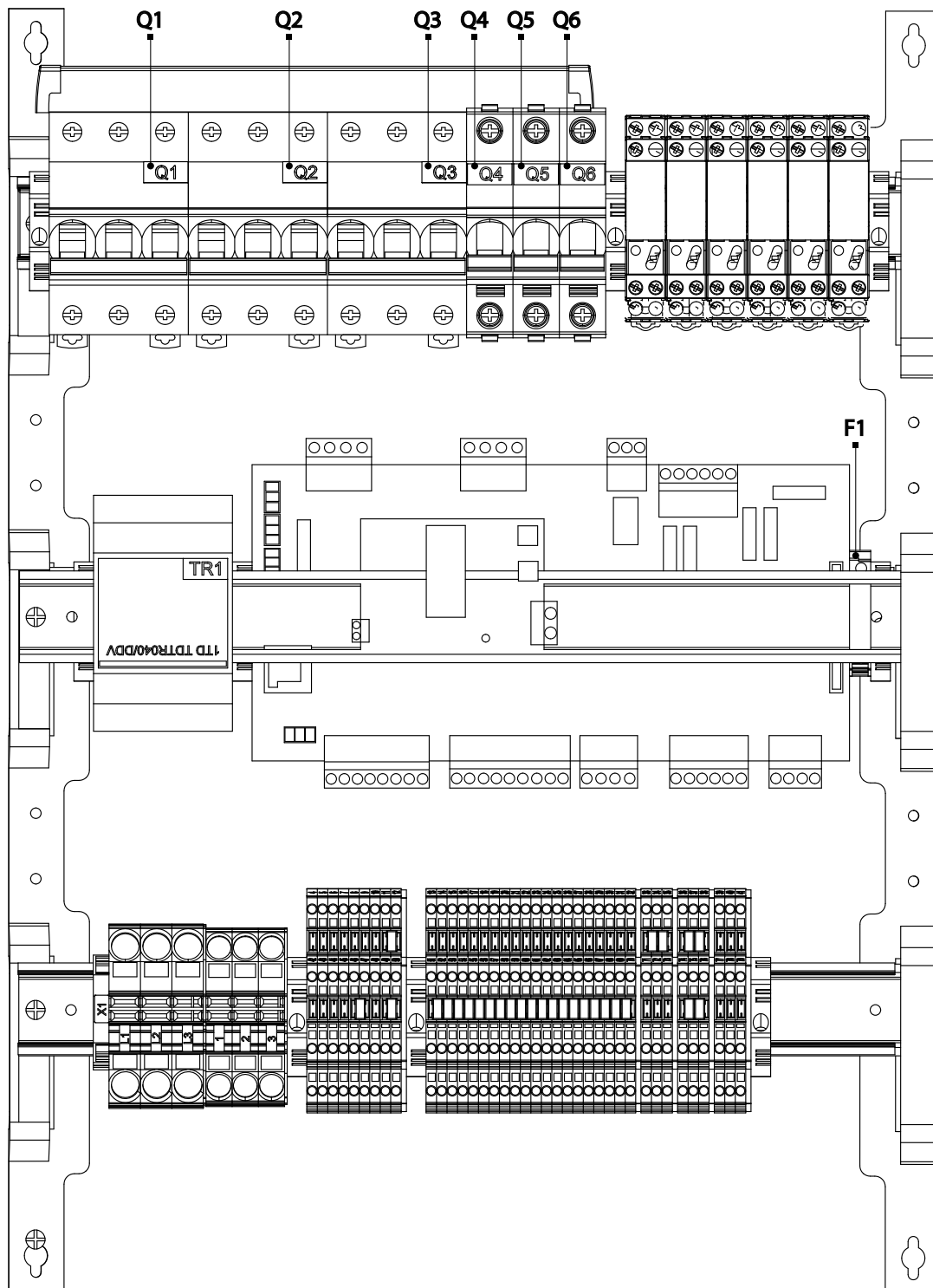
Позначення	Блок керування	Функція	Номінал
F1	S37-1P-.170/.170-SN	Захист живлення припливного вентилятора	2A
F2		Захист живлення витяжного вентилятора	2A
F3		Захист живлення контролера, датчиків та виконавчих механізмів 24VAC	3,15A
Q1		Захист живлення щита регулятора температури нагрівання	25A
Q2		Захист живлення циркуляційного насосу охолодження та плати управління ККБ	6A
Q3		Захист живлення циркуляційного насоса нагрівання та електричний захист секції тенів	6A
Q4		Захист живлення дискретних виходів та виконавчих механізмів 230VAC	6A
F1		S37-1P-.532/.532-SN	Захист живлення припливного вентилятора
F2	Захист живлення витяжного вентилятора		3,15A
F3	Захист живлення контролера, датчиків та виконавчих механізмів 24VAC		3,15A
Q1	Захист живлення щита регулятора температури нагрівання		25A
Q2	Захист живлення циркуляційного насоса охолодження та плати управління ККБ		6A
Q3	Захист живлення циркуляційного насоса нагрівання та електричний захист секції тенів		6A
Q4	Захист живлення дискретних виходів та виконавчих механізмів 230VAC		6A
F1	S37-1P-.730/.730-SN		Захист живлення припливного вентилятора
F2		Захист живлення витяжного вентилятора	4A
F3		Захист живлення контролера, датчиків та виконавчих механізмів 24VAC	3,15A
Q1		Захист живлення щита регулятора температури нагрівання	25A
Q2		Захист живлення циркуляційного насоса охолодження та плати управління ККБ	6A
Q3		Захист живлення циркуляційного насоса нагрівання та електричний захист секції тенів	6A
Q4		Захист живлення дискретних виходів та виконавчих механізмів 230VAC	6A

Блок керування однофазними установками в модульному щиті з можливістю підключення RNS-12



Позначення	Блок керування	Функція	Номінал
F1	S37-1/3P-.170/.170-SN	Захист живлення припливного вентилятора	2A
F2		Захист живлення витяжного вентилятора	2A
F3		Захист живлення контролера, датчиків та виконавчих механізмів 24VAC	3,15A
Q1		Захист живлення щита регулятора температури нагрівання	25A
Q2		Захист живлення циркуляційного насосу охолодження та плати управління ККБ	6A
Q3		Захист живлення циркуляційного насоса нагрівання та електричний захист секції тенів	6A
Q4		Захист живлення дискретних виходів та виконавчих механізмів 230VAC	6A
F1		S37-1/3P-.532/.532-SN	Захист живлення припливного вентилятора
F2	Захист живлення витяжного вентилятора		3,15A
F3	Захист живлення контролера, датчиків та виконавчих механізмів 24VAC		3,15A
Q1	Захист живлення щита регулятора температури нагрівання		25A
Q2	Захист живлення циркуляційного насоса охолодження та плати управління ККБ		6A
Q3	Захист живлення циркуляційного насоса нагрівання та електричний захист секції тенів		6A
Q4	Захист живлення дискретних виходів та виконавчих механізмів 230VAC		6A
F1	S37-1/3P-.730/.730-SN		Захист живлення припливного вентилятора
F2		Захист живлення витяжного вентилятора	4A
F3		Захист живлення контролера, датчиків та виконавчих механізмів 24VAC	3,15A
Q1		Захист живлення щита регулятора температури нагрівання	25A
Q2		Захист живлення циркуляційного насоса охолодження та плати управління ККБ	6A
Q3		Захист живлення циркуляційного насоса нагрівання та електричний захист секції тенів	6A
Q4		Захист живлення дискретних виходів та виконавчих механізмів 230VAC	6A

Блок керування однофазними установками в модульному щиті з можливістю підключення RNS-30



Таблиця захисних вимикачів для 400VAC

Позначення	Блок керування	Функція	Номінал
F1	S37-3P-1.32/1.32-SN	Захист живлення контролера, датчиків та виконавчих механізмів 24VAC	3,15A
Q1		Захист живлення секції електричного нагрівання	63A
Q2		Захист живлення вентилятора припливного повітря	6A
Q3		Захист живлення вентилятора відпрацьованого повітря	6A
Q4		Захист живлення циркуляційного насосу охолодження та плати управління ККБ	6A
Q5		Захист живлення циркуляційного насосу нагрівання та електричний захист секції тенів	6A
Q6		Захист живлення дискретних виходів та виконавчих механізмів 230VAC	6A
F1	S37-3P-3.60/3.60-SN	Захист живлення контролера, датчиків та виконавчих механізмів 24VAC	3,15A
Q1		Захист живлення секції електричного нагрівання	63A
Q2		Захист живлення вентилятора припливного повітря	10A
Q3		Захист живлення вентилятора відпрацьованого повітря	10A
Q4		Захист живлення циркуляційного насосу охолодження та плати управління ККБ	6A
Q5		Захист живлення циркуляційного насосу нагрівання та електричний захист секції тенів	6A
Q6		Захист живлення дискретних виходів та виконавчих механізмів 230VAC	6A

Таблиця підбору однофазних установок в модульному щиті з можливістю підключення RNS-5.1

Тип вентиляційного агрегату	Тип двигуна	Ел. характеристики	Блок керування	
CF 500	BL-B190B-EC03	230 VAC, 170 W, 1,3 A	S37-1P-.170/.170-SN	
	BL-B190B-EC03	230 VAC, 170 W, 1,3 A		
CF 700	BL-B190B-EC03	230 VAC, 170 W, 1,3 A		
	BL-B190B-EC03	230 VAC, 170 W, 1,3 A		
CF 800	BL-B250B-EC01	230 VAC, 162 W, 1,2 A		
	BL-B250B-EC01	230 VAC, 162 W, 1,2 A		
CF 1100	BL-B250B-EC01	230 VAC, 162 W, 1,2 A		
	BL-B250B-EC01	230 VAC, 162 W, 1,2 A		
R 800	BL-B250B-EC01	230 VAC, 162 W, 1,2 A		
	BL-B250B-EC01	230 VAC, 162 W, 1,2 A		
CF 1200	BL-B250B-EC01	230 VAC, 162 W, 1,2 A		
	BL-B250B-EC01	230 VAC, 162 W, 1,2 A		
CF 1500	BL-B250E-EC01	230 VAC, 532 W, 2,4 A	S37-1P-.532/.532-SN	
	BL-B250E-EC01	230 VAC, 532 W, 2,4 A		
R 1200	BL-B250E-EC01	230 VAC, 532 W, 2,4 A		
	BL-B250E-EC01	230 VAC, 532 W, 2,4 A		
R 1500	R3G250-PR04-H1	230 VAC, 500 W, 2,3 A		
	BL-B250E-EC01	230 VAC, 532 W, 2,4 A		
CF 2500	R3G250-PR04-H1	230 VAC, 500 W, 2,3 A		
	BL-B250E-EC01	230 VAC, 532 W, 2,4 A		
R 2500	BL-B310E-EC05	230 VAC, 700 W, 3,1 A		S37-1P-.730/.730-SN
	R3G310-RS01-11	230 VAC, 730 W, 3,2 A		
R 2500	BL-B310E-EC05	230 VAC, 700 W, 3,1 A		
	R3G310-RS01-11	230 VAC, 730 W, 3,2 A		



## Таблиця підбору однофазних установок в модульному щиті з можливістю підключення РНС-12

Тип вентиляційного агрегату	Тип двигуна	Ел. характеристики	Блок керування	
CF 500	BL-B190B-EC03	230 VAC, 170 W, 1,3 A	S37-1/3P-.170/.170-SN	
	BL-B190B-EC03	230 VAC, 170 W, 1,3 A		
CF 700	BL-B190B-EC03	230 VAC, 170 W, 1,3 A		
	BL-B190B-EC03	230 VAC, 170 W, 1,3 A		
CF 800	BL-B250B-EC01	230 VAC, 162 W, 1,2 A		
	BL-B250B-EC01	230 VAC, 162 W, 1,2 A		
CF 1100	BL-B250B-EC01	230 VAC, 162 W, 1,2 A		
	BL-B250B-EC01	230 VAC, 162 W, 1,2 A		
R 800	BL-B250B-EC01	230 VAC, 162 W, 1,2 A		
	BL-B250B-EC01	230 VAC, 162 W, 1,2 A		
CF 1200	BL-B250E-EC01	230 VAC, 532 W, 2,4 A	S37-1/3P-.532/.532-SN	
	BL-B250E-EC01	230 VAC, 532 W, 2,4 A		
CF 1500	BL-B250E-EC01	230 VAC, 532 W, 2,4 A		
	R3G250-PR04-H1	230 VAC, 500 W, 2,3 A		
R 1200	BL-B250E-EC01	230 VAC, 532 W, 2,4 A		
	R3G250-PR04-H1	230 VAC, 500 W, 2,3 A		
R 1500	BL-B250E-EC01	230 VAC, 532 W, 2,4 A		
	R3G250-PR04-H1	230 VAC, 500 W, 2,3 A		
CF 2500	BL-B310E-EC05	230 VAC, 700 W, 3,1 A		S37-1/3P-.730/.730-SN
	R3G310-RS01-I1	230 VAC, 730 W, 3,2 A		
R 2500	BL-B310E-EC05	230 VAC, 700 W, 3,1 A		
	R3G310-RS01-I1	230 VAC, 730 W, 3,2 A		

## Таблиця підбору трифазних установок в модульному щиті з можливістю підключення РНС-30

Тип вентиляційного агрегату	Тип двигуна	Ел. характеристики	Блок керування
CF 3500	R3G355RJ7501	400 VAC, 1100 W, 1,7 A	S37-3P-1.32/1.32-SN
	BY-B355E-EC-05	400 VAC, 1100 W, 1,7 A	
CF 5000	R3G500RL9601	400 VAC, 1320 W, 2,1 A	
R 3500	R3G355RJ7501	400 VAC, 1100 W, 1,7 A	
R 5000	R3G500RL9601	400 VAC, 1320 W, 2,1 A	
CF 6000	R3G500RA2802	400 VAC, 3600 W, 5,5 A	
CF 9000	R3G500RA2802	400 VAC, 3600 W, 5,5 A	
R 6000	R3G500-RA28-02	400 VAC, 3600 W, 5,5 A	
R 9000	R3G500-RA28-02	400 VAC, 3600 W, 5,5 A	

**Таблиця заміни запобіжників аналогами для захисту живлення однофазних вентиляторів.**

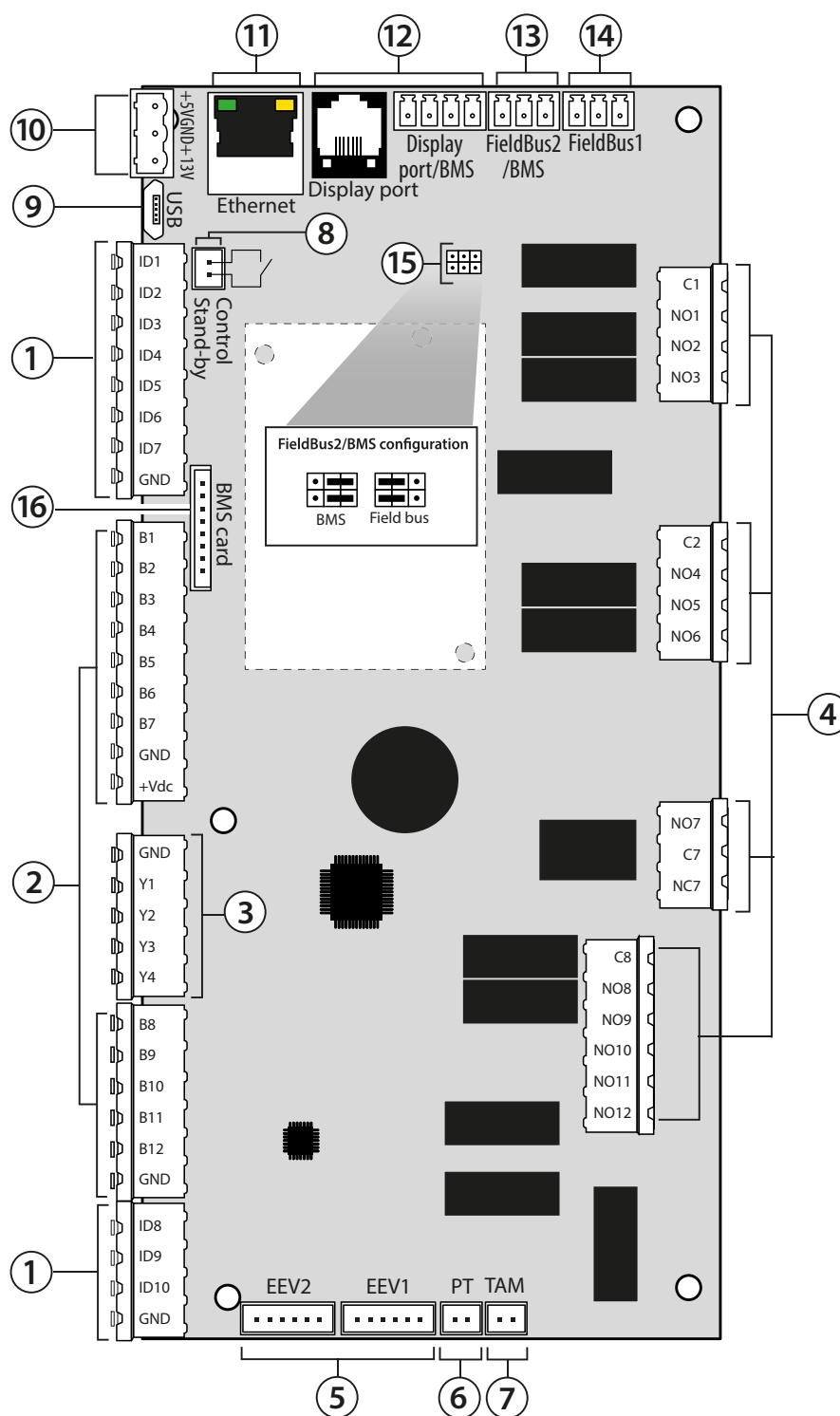
Номинальний струм, А	2		
Завод - виробник	LITTELFUSE	EATON/BUSSMANN	ESKA
Код обладнання	0218002.MXP	BK1-S506-2-R	522.520
Струм відключення	35А		
Розмір запобіжника	5x20мм		
Характеристика запобіжника	Повільний		

Номинальний струм, А	3,15		
Завод - виробник	LITTELFUSE	EATON/BUSSMANN	ESKA
Код обладнання	02183.15MXP	BK1-S506-3-15-R	522.522
Струм відключення	35А		
Розмір запобіжника	5x20мм		
Характеристика запобіжника	Повільний		

Номинальний струм, А	4		
Завод - виробник	LITTELFUSE	EATON/BUSSMANN	ESKA
Код обладнання	0218004.MXP	BK1-S506-4-R	522.523
Струм відключення	40А		
Розмір запобіжника	5x20мм		
Характеристика запобіжника	Повільний		

**Таблиця заміни запобіжників аналогами для захисту живлення контролера, датчиків та виконавчих механізмів 24VAC**

Номинальний струм, А	3,15		
Завод - виробник	LITTELFUSE	EATON/BUSSMANN	ESKA
Код обладнання	02183.15MXP	BK1-S506-3-15-R	522.522
Струм відключення	35А		
Розмір запобіжника	5x20мм		
Характеристика запобіжника	Повільний		



Поз.	Опис	Поз.	Опис
1	Цифрові входи	9	Micro USB для оновлення застосунків, імпорту та експорту налаштувань, лога аварій
2	Аналогові входи	10	Джерело живлення для зовнішніх датчиків
3	Аналогові виходи	11	Порт Ethernet
4	Цифрові виходи	12	Display порт. Також використовується для підключення рGDx
5	Керування клапаном виходу	13	Порт BMS/Fieldbus2
6	Вхід напруги	14	Порт BMS/Fieldbus1. Також використовується для підключення th-Tune
7	Струмний вхід	15	Перемички для конфігурації порту BMS/Fieldbus2
8	Вхід керування режиму Standby	16	Роз'єм для підключення карти BMS (до комплекту постачання не входить, замовляється окремо)

**ЕЛЕКТРИЧНІ ПІДКЛЮЧЕННЯ**

**ПЕРЕД ПРОВЕДЕННЯМ БУДЬ-ЯКИХ РОБІТ НЕОБХІДНО ВІДКЛЮЧИТИ МЕРЕЖУ ЕЛЕКТРОЖИВЛЕННЯ ПІДКЛЮЧЕННЯ ВИРОБУ ДО МЕРЕЖІ ПОВИНЕН ЗДІЙСНЮВАТИ КВАЛІФІКОВАНИЙ ЕЛЕКТРИК**



**БУДЬ-ЯКІ ЗМІНИ У ВНУТРІШНЬОМУ ПІДКЛЮЧЕННІ ЗАБОРОНЕНІ ТА ПРИЗВОДЯТЬ ДО ВТРАТИ ПРАВА НА ГАРАНТІЙНЕ ОБСЛУГОВУВАННЯ**



**ЗАБОРОНЕНО ПРОКЛАДАТИ КАБЕЛЬЖИВЛЕННЯ ВИРОБІВ У БЕЗПОСЕРЕДНІЙ БЛИЗЬКОСТІ ТА ПАРАЛЕЛЬНО З КАБЕЛЕМ ПАНЕЛІ КЕРУВАННЯ! ПІД ЧАС ПРОКЛАДАННЯ КАБЕЛЮ ПАНЕЛІ КЕРУВАННЯ НЕ ДОПУСКАЄТЬСЯ ЗМОТУВАТИ ЙОГО НАДЛИШКИ КІЛЬЦЯМИ (В БУХТУ)**



**РЕКОМЕНДОВАНО КОЖНІ ПІВ РОКУ ПЕРЕВІРЯТИ ЗАТЯГНЕННЯ ГВИНТОВИХ ЗАТИСКАЧІВ ЕЛЕКТРОКОНТАКТНИХ З'ЄДНАНЬ І ПІДТЯГУВАТИ ЇХ У РАЗІ НЕОБХІДНОСТІ**

Виріб призначений для підключення до електромережі згідно зі схемою електричних підключень.

Виріб має бути підключений за допомогою ізольованих провідників (кабелю, дротів). Під час вибору провідників необхідно врахувати максимально допустимий струм навантаження, а також температуру нагрівання дроту, яка залежить від його типу, ізоляції, довжини та способу прокладання.

На вводі електроживлення рекомендовано встановлювати зовнішній вбудований у стаціонарну мережу вимикач-роз'єднувач. Місце встановлення зовнішнього вимикача має забезпечувати вільний доступ для оперативного відключення виробу.

Для захисту живлення блоку керування для однофазних установок з можливістю підключення PNC-5.1 рекомендовано встановлювати автоматичний вимикач з номінальним струмом відключення 40А.

Для захисту живлення блоку керування для однофазних установок з можливістю підключення PNC-12 рекомендовано встановлювати автоматичний вимикач з номінальним струмом відключення 40А.

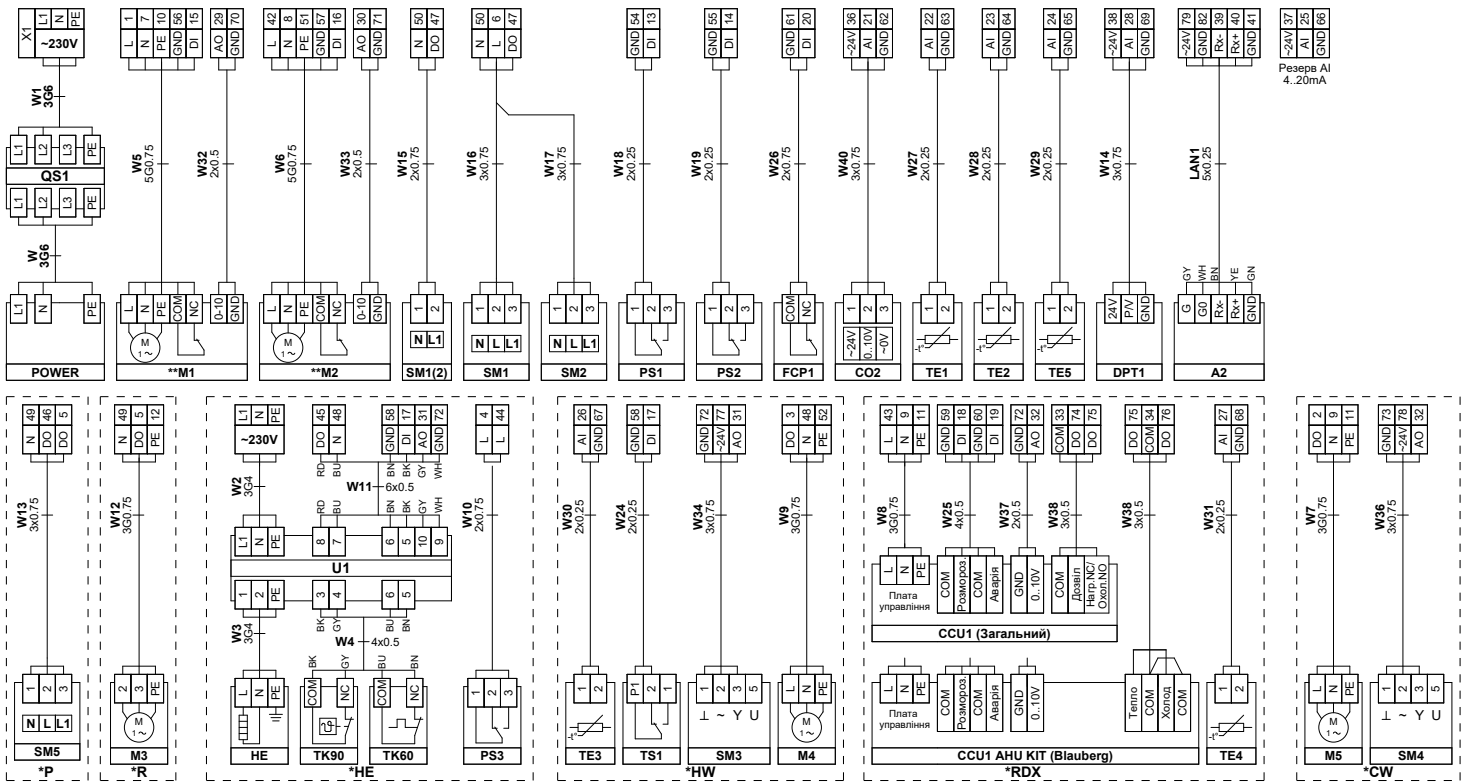
Для захисту живлення блоку керування для трифазних установок з можливістю підключення PNC-12 рекомендовано встановлювати автоматичний вимикач з номінальним струмом відключення 40А.

Для захисту живлення блоку керування для трифазних установок в модульному щиті з можливістю підключення PNC-30 рекомендовано встановлювати автоматичний вимикач з номінальним струмом відключення 80А.

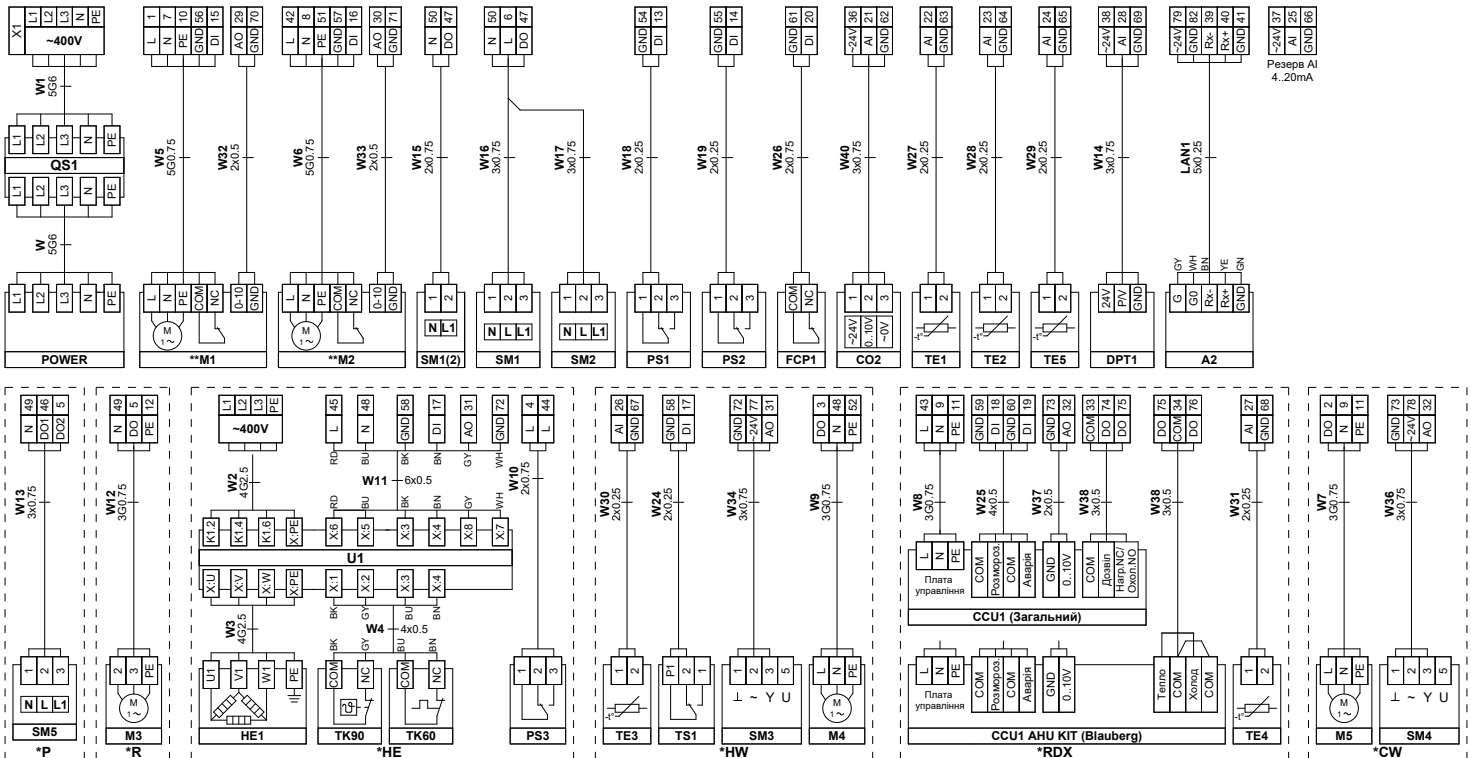
Автоматичний вимикач та вимикач-роз'єднувач не входять до комплекту постачання.

Кабелі до виробу мають бути підведені через гермовводи.

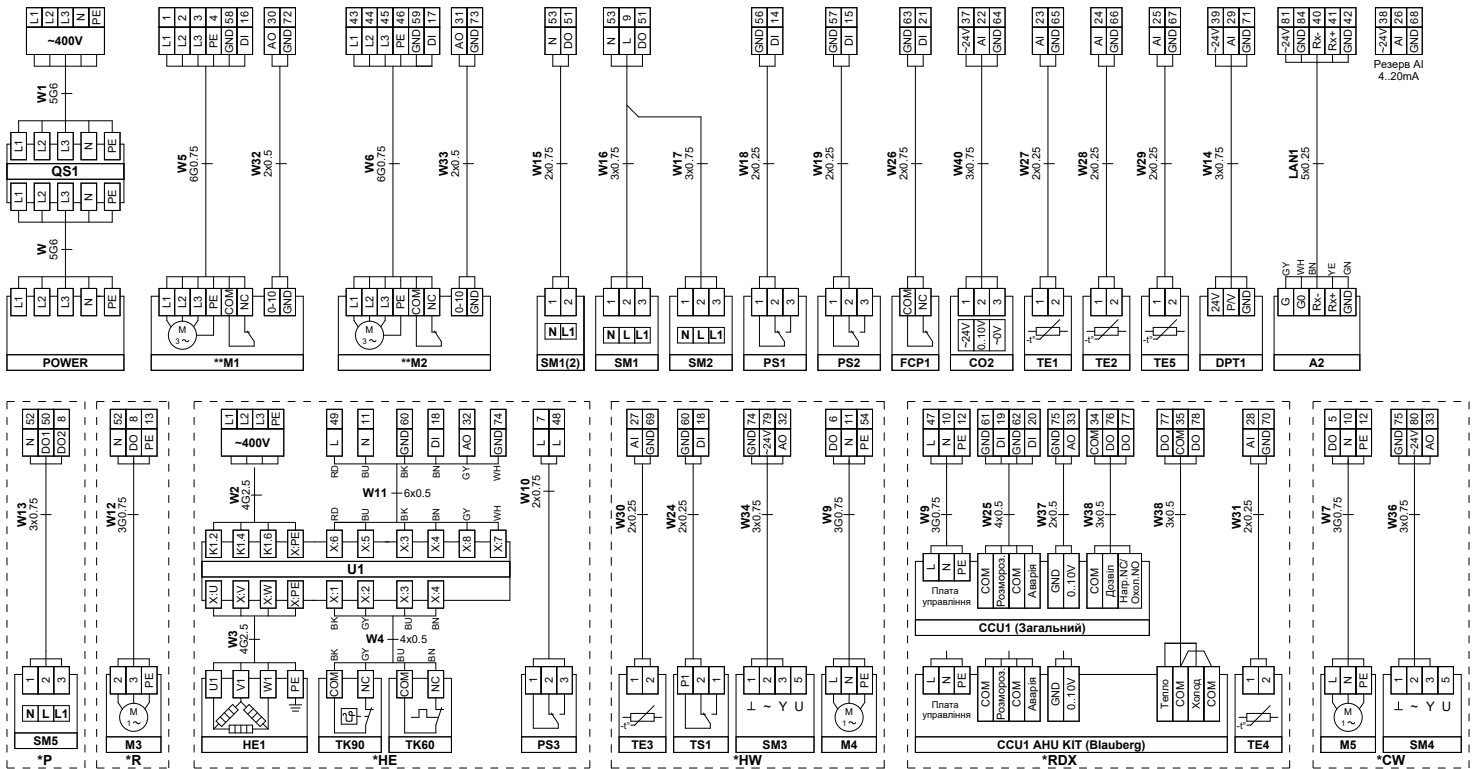
### Схема зовнішніх підключень для однофазних установок з можливістю підключення RNS-5.1 для стандартної модифікації щита та модифікації щита для підвісних установок



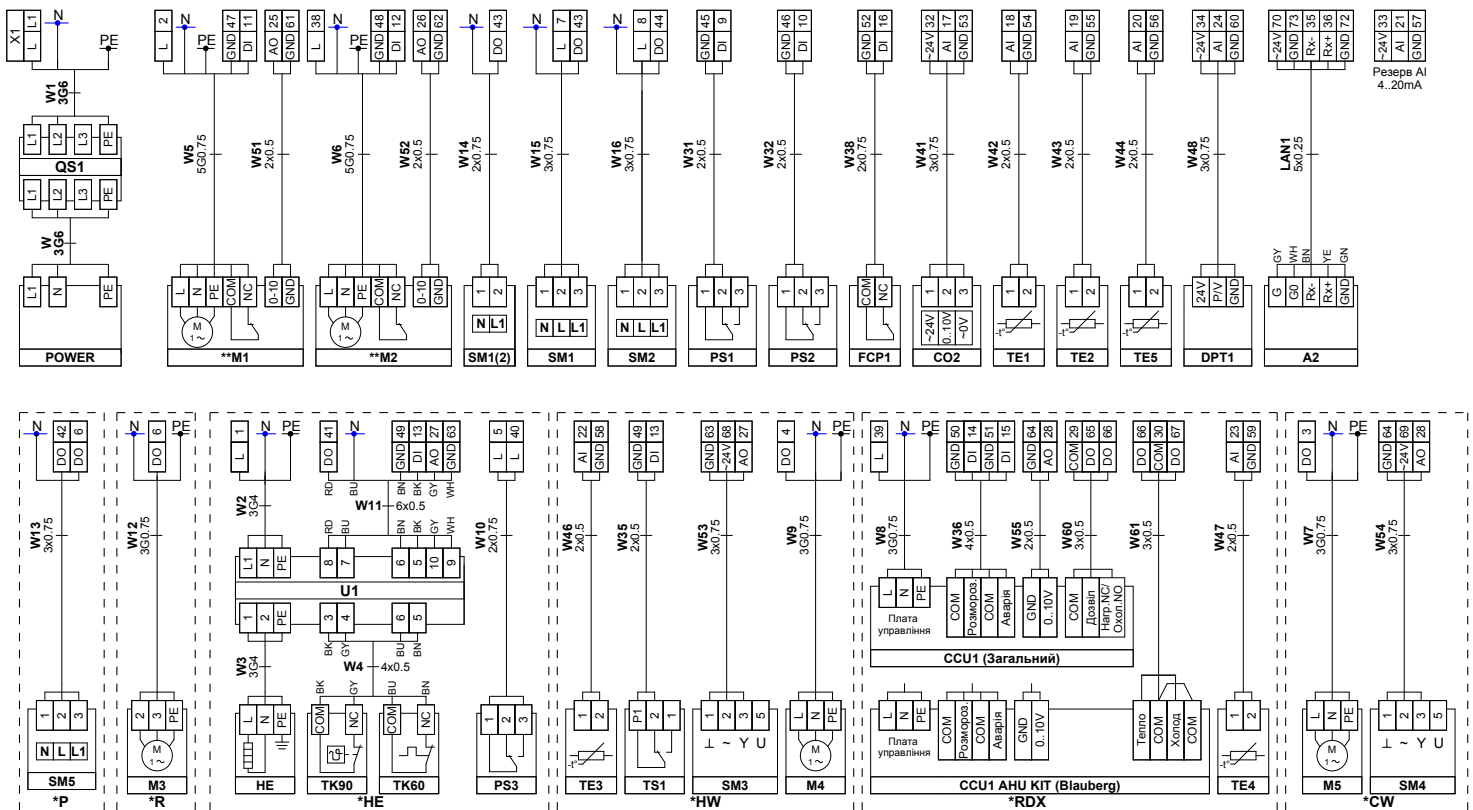
### Схема зовнішніх підключень для однофазних установок з можливістю підключення RNS-12 для стандартної модифікації щита та модифікації щита для підвісних установок



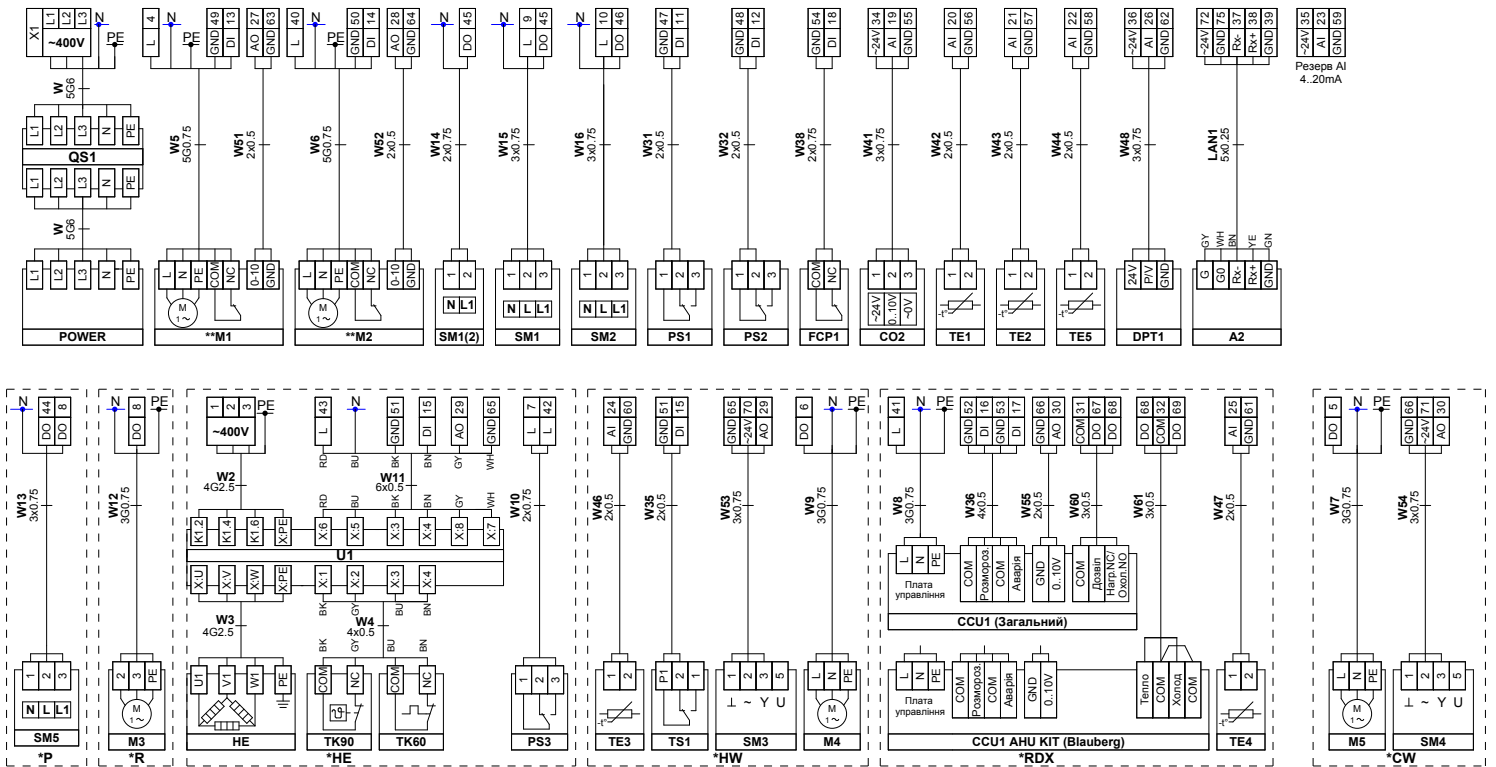
### Схема зовнішніх підключень для трифазних установок з можливістю підключення RNS-12 для стандартної модифікації щита та модифікації щита для підвісних установок



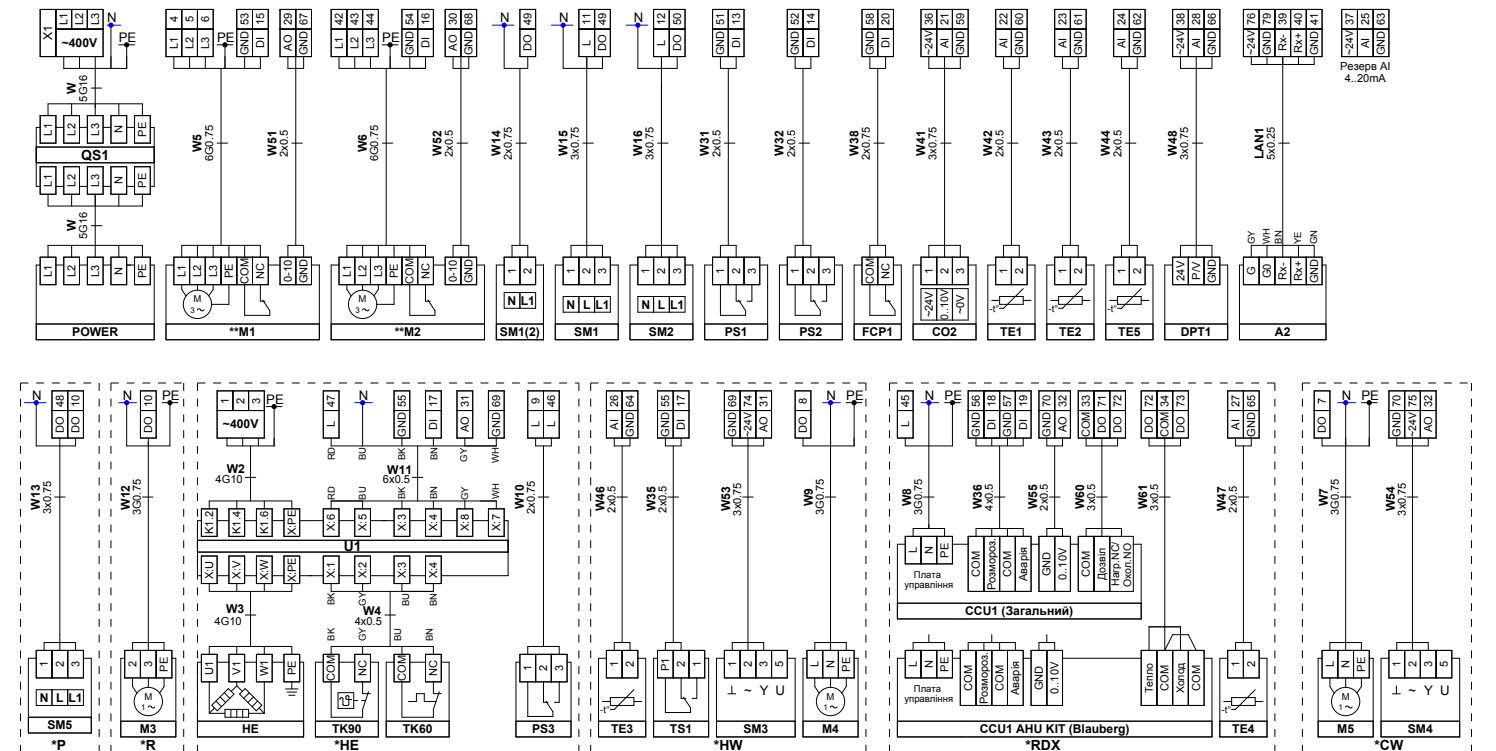
### Схема зовнішніх підключень для однофазних установок в модульному щиті з можливістю підключення RNS-5.1



### Схема зовнішніх підключень для однофазних установок в модульному щиті з можливістю підключення RNS-12



### Схема зовнішніх підключень для трифазних установок в модульному щиті з можливістю підключення RNS-30



## Умовні позначення до схеми зовнішніх підключень

Загальне обладнання	
Позначення	Найменування
A2	Термінал керування
CO2	Датчик концентрації CO <sub>2</sub> каналний
DPT1	Датчик витрати припливного повітря
FCP1	Пожежна тривога (обладнання замовника)
M1	Вентилятор припливного повітря
M2	Вентилятор відпрацьованого повітря
POWER	Подача живлення від фідера замовника
PS1	Реле перепаду тиску на фільтрі припливного повітря
PS2	Реле перепаду тиску на фільтрі відпрацьованого повітря
SM1	Електропривод заслінки припливного повітря
SM2	Електропривод заслінки відпрацьованого повітря
SM1(2)	Електропривод заслінки (один загальний)
TE1	Температура зовнішнього повітря
TE2	Температура відпрацьованого повітря
TE5	Температура повітря в припливному каналі
QS1	Вимикач навантаження (обладнання замовника)

Додаткове обладнання залежно від замовлення	
Позначення	Найменування
<b>Пластинчастий рекуператор (P)</b>	
SM5	Електропривод заслінки на рекуператорі
<b>Роторний рекуператор (R)</b>	
M3	Двигун ротора
<b>Електричне нагрівання (HE)</b>	
PS3	Реле перепаду тиску на вентиляторі припливного повітря (захист)
TK60	Термостат із самоповерненням 60 °C
TK90	Термозапобіжник 90 °C з кнопкою
U1	Щит регулятора температури нагрівання RNS
<b>Водяне нагрівання (HW)</b>	
TE3	Температура зворотної води нагрівання
TS1	Захист від заморожування водяного калорифера
SM3	Електропривод триходового вентиля нагрівання
M4	Циркуляційний насос нагрівання
<b>Фреоновий теплообмінник (RDX)</b>	
CCU1	Компресорно - конденсаторний блок
TE4	Температура перед компресорно - конденсаторним блоком
<b>Водяне охолодження (CW)</b>	
M5	Циркуляційний насос охолодження
SM4	Електропривод триходового вентиля охолодження

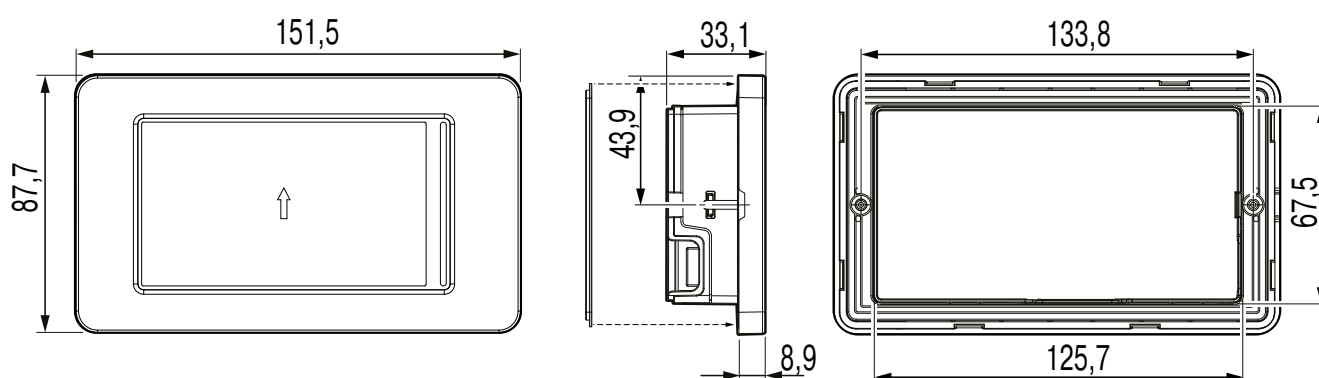


## ТЕХНІЧНІ ХАРАКТЕРИСТИКИ

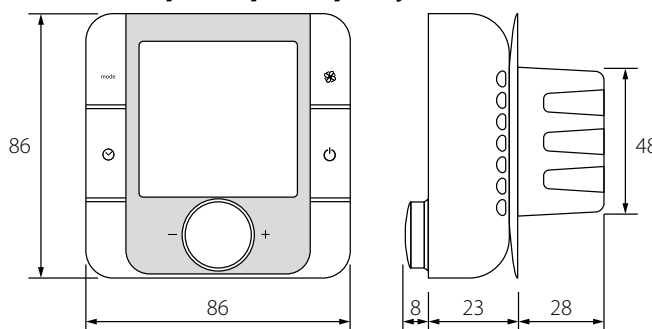
## Технічні параметри

Параметр	pGDx Touch 4.3"	th-Tune	pGDE
Температура зберігання, °C	-30...+70	-20...+70	-20...+70
Вологість зберігання, %	10...85 @ 40 (без конденсації)	10...90 (без конденсації)	10...90 (без конденсації)
Температура експлуатації, °C	0...+50	-10...+60	-20...+60
Вологість експлуатації, °C	10...85 @ 40 (без конденсації)	10...90 (без конденсації)	10...90 (без конденсації)
Кабель	6-провідний телефонний кабель довжиною до 10 м; Потужність споживання, не більше 3 Вт.	AWG 20 або AWG 22 до 500 м	Телефонний кабель до 50 м; звита пара AWG 22 до 500 м
Тип захисту	IP20	IP20	IP40

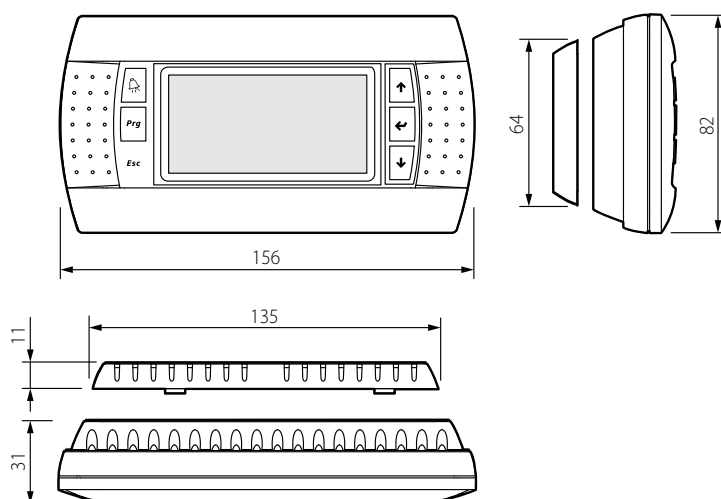
## Габаритні розміри пульта pGDx



## Габаритні розміри пульта thTune



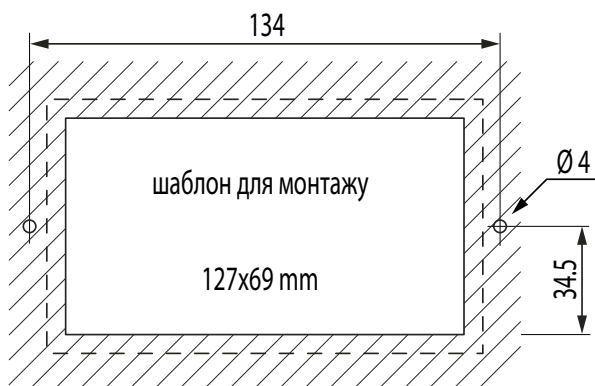
## Габаритні розміри пульта pGDE



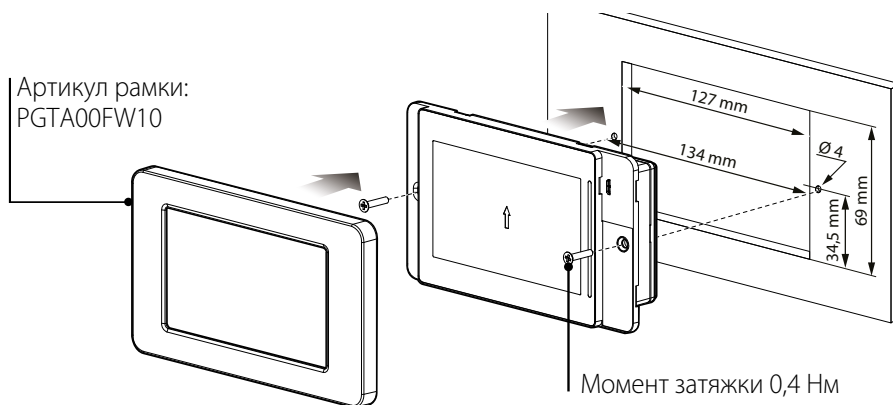
## МОНТАЖ ТА ПІДГОТОВКА ДО РОБОТИ

### МОНТАЖ ПАНЕЛІ КЕРУВАННЯ pGDx

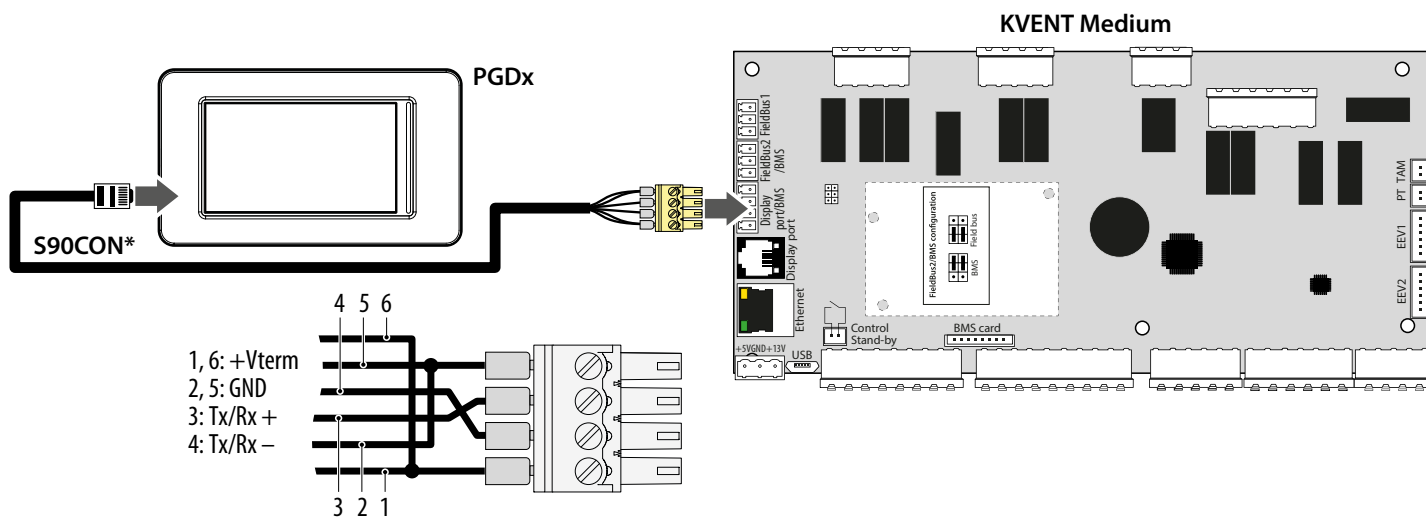
Для монтажу панелі керування в перегородку підготуйте виріз та отвори у відповідності до шаблону на малюнку нижче.



Закріпіть панель керування у перегородці гвинтами та встановіть рамку.  
Рамка повинна закритися до клацання.



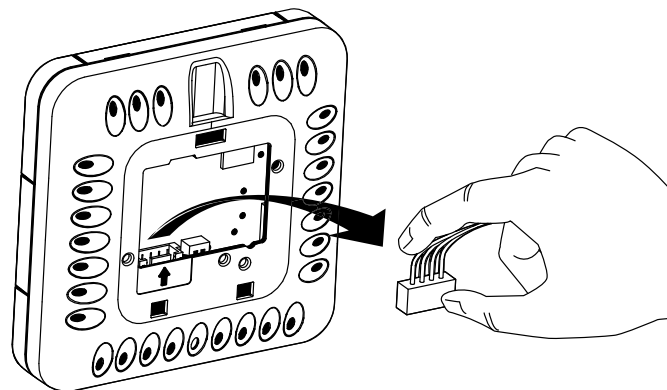
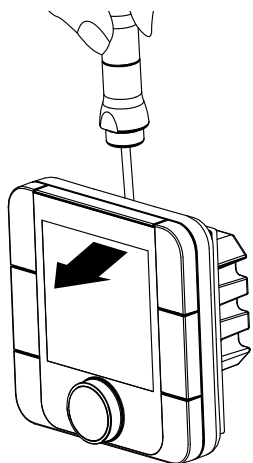
Підключення до контролера



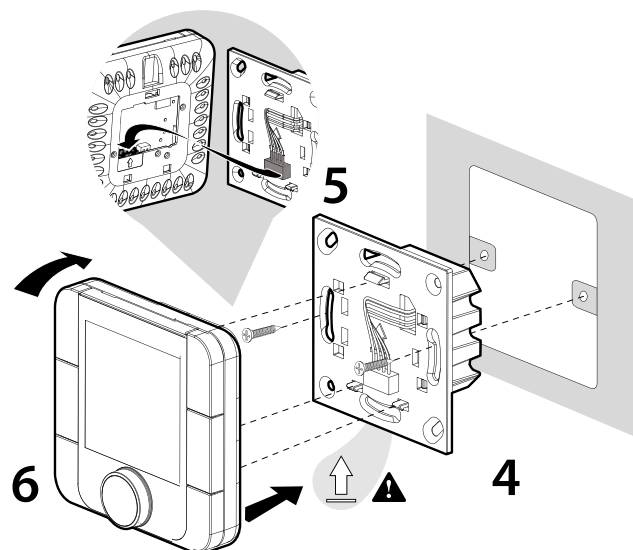
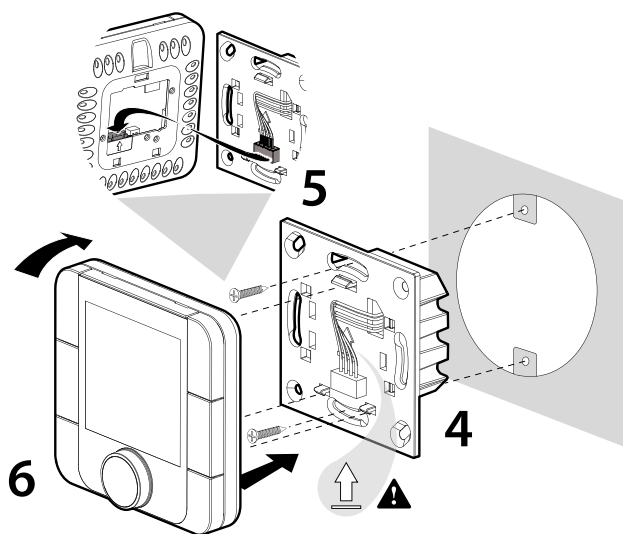
## МОНТАЖ ПАНЕЛІ КЕРУВАННЯ th-Tune

Для встановлення задньої частини панелі керування використовуйте монтажну коробку з діаметром мін. 65 мм та завглибшки мін. 31 мм.

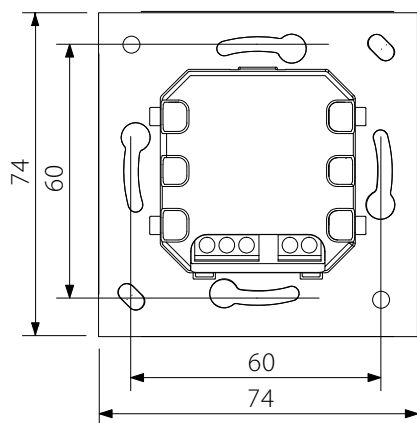
1. Від'єднайте фронтальну частину панелі керування від тильної за допомогою викрутки.
2. Від'єднайте штировий 4-контактний роз'єм від фронтальної частини панелі керування.



3. Виконайте електричні з'єднання відповідно до схеми зовнішніх підключень.
4. Зафіксуйте тильну частину панелі керування в монтажній коробці за допомогою гвинтів із комплекту постачання.
5. Приєднайте назад штировий 4-контактний роз'єм.
6. Укладіть усі дроти всередині панелі керування та встановіть панель керування, починаючи знизу. Панель повинна закритися до клацання.



Габаритні розміри тильної частини панелі керування, мм



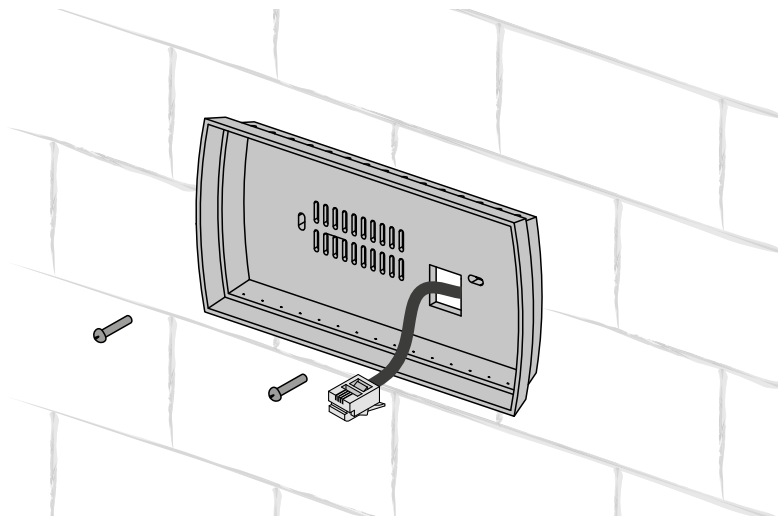
Габаритне креслення тильної частини панелі керування показано ліворуч.

## МОНТАЖ ПАНЕЛІ КЕРУВАННЯ pGDE

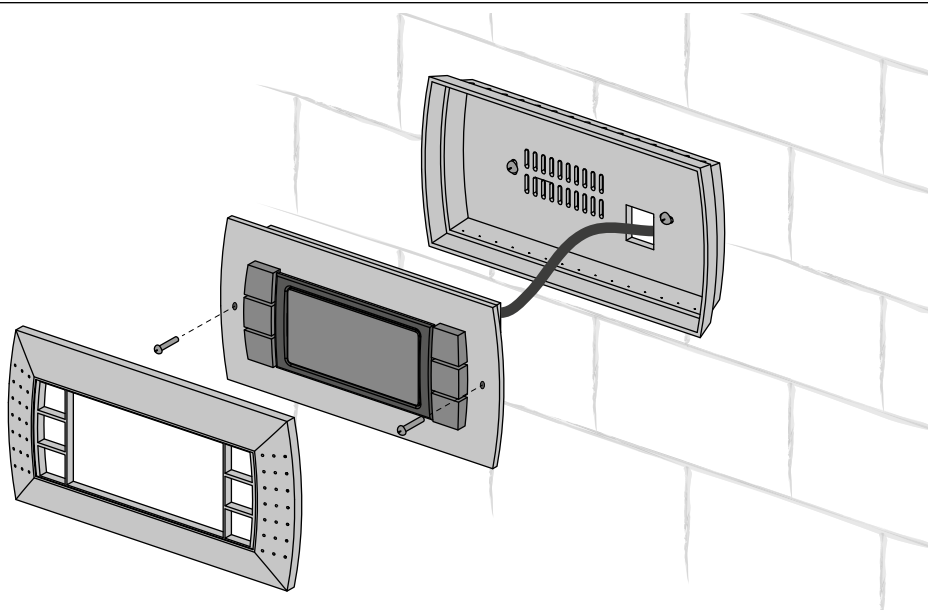
Підключіть панель керування pGDE до роз'єму на контролері за допомогою телефонного роз'єму 6P6C (PLUG-6P6C-P-C2). Максимальна довжина телефонного кабелю – 50 м.

Для настінного монтажу панелі керування необхідно прокласти телефонний кабель до місця монтажу.

1. Закріпіть задню частину корпусу в стандартній коробці за допомогою гвинтів з круглою головкою з комплекту постачання.



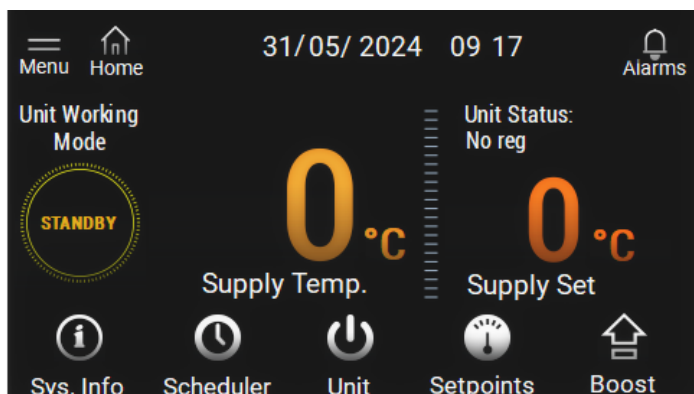
2. Підключіть телефонний кабель до передньої частини панелі керування. Закріпіть передню частину панелі керування до задньої частини корпусу, використовуючи гвинти з потайною головкою з комплекту, як показано на рисунку нижче, і вставте передню рамку, натиснувши до клацання.



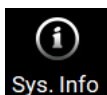
## КЕРУВАННЯ

## ПАНЕЛЬ КЕРУВАННЯ pGDx

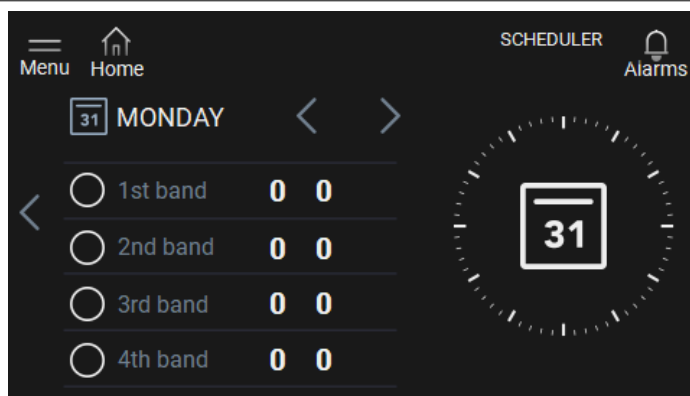
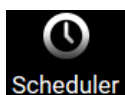
Початковий екран керування вентиляційною системою



Перехід в меню інформації про вентиляційну систему, температурних графіків.

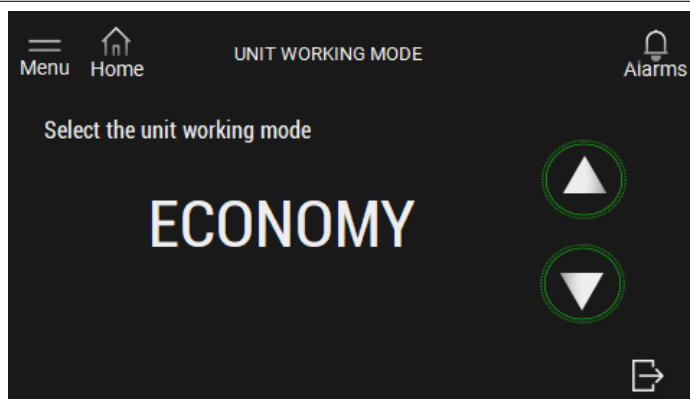


Перехід в меню налаштувань графіку роботи

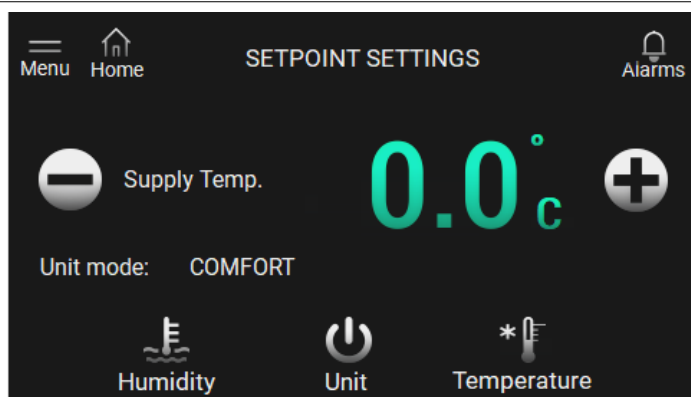


Перехід в меню вибору режиму роботи вентиляційної системи.

Можливо обрати режими: Off / Stand By / Economy / PreComfort / Comfort



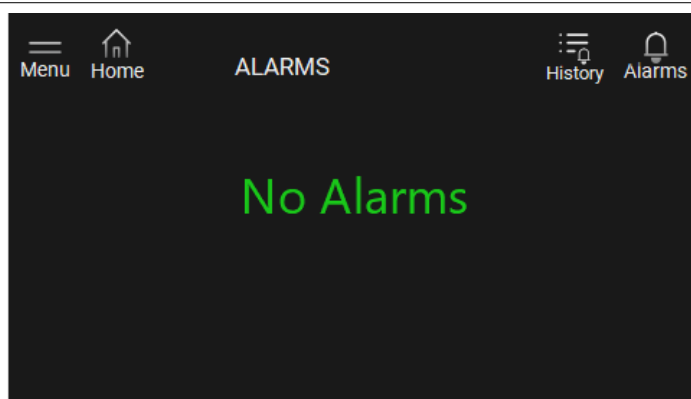
Перехід в меню завдання уставок температури/вологості



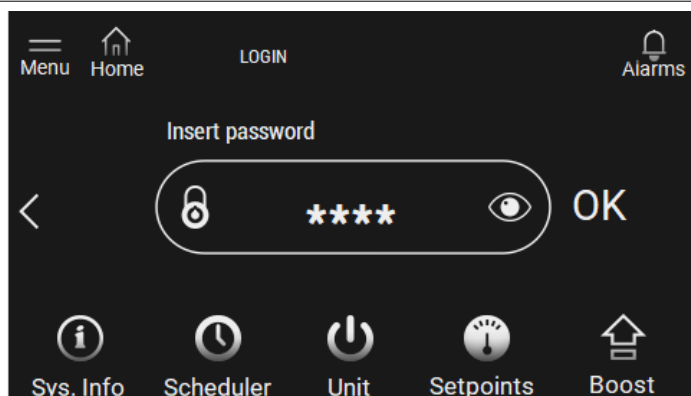
Перехід в меню увімкнення функції "Boost"



Перехід в Меню активних аварій



Перехід в меню налаштувань інформації та емулятора пульта PGDe.  
Пароль за замовчуванням: 0000.



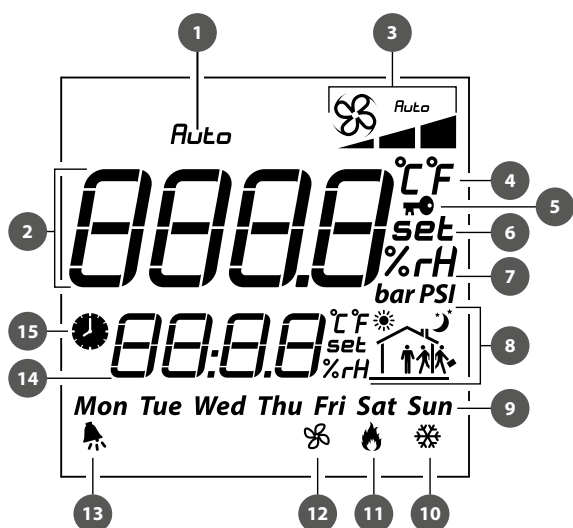
Відображає поточний стан вентиляційної системи.



## ПАНЕЛЬ КЕРУВАННЯ TH-TUNE



КНОПКА	ФУНКЦІЇ
mode (MODE)	Режим очікування/автоматичний режим. Відключить функції Boost.
 (FAN)	Зміна робочих установок: ECO, PRECOMFORT, COMFORT, STOP.
 (CLOCK)	Увімк./Вимк. режиму роботи за розкладом: короткочасне натискання. Для доступу до меню розкладу натиснути та утримувати 2 секунди. Використовуйте ручку, що обертається, для вибору варіантів.
MODE+CLOCK	Для увімкнення функції Boost натисніть та утримуйте 3 секунди.
 (ON-OFF)	Перемикач Увімк./Вимк. Вихід із налаштувань. <b>Увага!</b> Перемикач Увімк./Вимк. вмикає або вимикає дисплей пульта і не проводить жодних дій з установкою.
 (ENCODER)	Встановлення потрібного значення за допомогою обертання ручки. Меню введення встановлюваного значення температури у приміщенні – одноразове натискання. Температура припливного повітря – дворазове натискання. Зовнішня температура – триразове натискання.



## СИМВОЛИ ДИСПЛЕЯ

1.	Індикація Увімк./Вимк. системи
2.	Основне поле (поточна температура у приміщенні, поле для введення уставки температури, налаштування під час введення розкладу і т. ін.)
3.	Режими роботи установки: ECO PRECOMFORT COMFORT AUTO
4.	Одиниця вимірювання температури
5.	Функція блокування розкладу (піктограма з'являється у разі спроби активувати розклад на несконфігурованій установці)
6.	Встановлюване значення
7.	Одиниця вимірювання вологості
8.	Поточний діапазон часу
9.	День тижня
10.	Працююче охолодження
11.	Працююче нагрівання
12.	Режим вентиляції
13.	Сигнал «Аварія». Код аварії з'являється у рядку 14
14.	Час
15.	Робота установки за розкладом активована

## Опис режимів роботи установки

**STOP** — вентилятори вимкнені, захисні функції продовжують працювати (індикація у полі 3 відсутня).

**ECO** — низька швидкість вентиляторів, знижені температура та енергоспоживання.

**PRECOMFORT** — середня швидкість вентиляторів, середні температура та енергоспоживання.

**COMFORT** — максимальна швидкість вентиляторів, підвищені температура та енергоспоживання.

**AUTO** — робота установки за тижневим розкладом.

Для скидання аварії необхідно одночасно утримувати кнопки FAN та ON-OFF впродовж 3 секунд.

## Налаштування режиму роботи за розкладом

Th-Tune дозволяє налаштувати розклад роботи та температур уставки. Для входу до меню необхідно відключити режим роботи установки за графіком і 2 секунди утримувати кнопку CLOCK. Дані зберігаються у th-Tune, тому під час переходу від тимчасового діапазону (hh:mm) до іншого дисплей пропонує у якості часу початку час та хвилину, які йдуть за попередніми (hh:mm+1).

Th-Tune перевіряє узгодженість часових діапазонів. Після входу до меню налаштування роботи за розкладом доступні такі пункти:

**Clock** — дозволяє налаштувати поточний час.

**Sel days** — дозволяє налаштувати графік роботи та температури уставки.

Перехід до налаштування здійснюється натисканням кнопки ENCODER. Потім, обертаючи ENCODER, можна обрати групу днів або один день для налаштування режиму роботи:

**7 days** (mon, tue, wed, thu, fri, sat, sun). Для понеділка, вівторка, середи, четверга, п'ятниці, суботи та неділі налаштування часових діапазонів будуть загальні.

**5 days** (mon, tue, wed, thu, fri). Для понеділка, вівторка, середи, четверга та п'ятниці налаштування часових діапазонів будуть загальні.

**2 days** (sat, sun). Для суботи та неділі налаштування часових діапазонів будуть загальні.

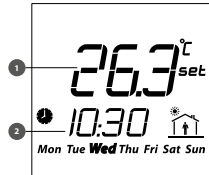
**Day by day.** Для кожного дня часові діапазони можна налаштувати індивідуально.

Для кожного інтервалу можна обрати до 6 часових діапазонів. Часові діапазони позначаються такими картинками:

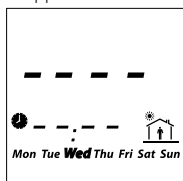


Перехід між налаштуваннями діапазонів здійснюється обертанням кнопки ENCODER.

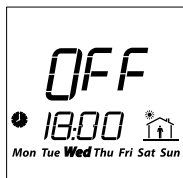
Параметри одного обраного часового діапазону — це задане значення температури (1) та час активації (2).



Можна відключити часовий діапазон налаштувань «--:--» на дисплеї:



Для налаштування діапазону OFF на th-Tune можна повернути на мінімальне значення уставки до OFF, як вказано на наступному рисунку.





## Панель керування rGDE



Панель має 6 кнопок:

(ALARM) — скидання аварійних сигналів вручну.

**Prg** (PRG) — зміна робочого режиму.

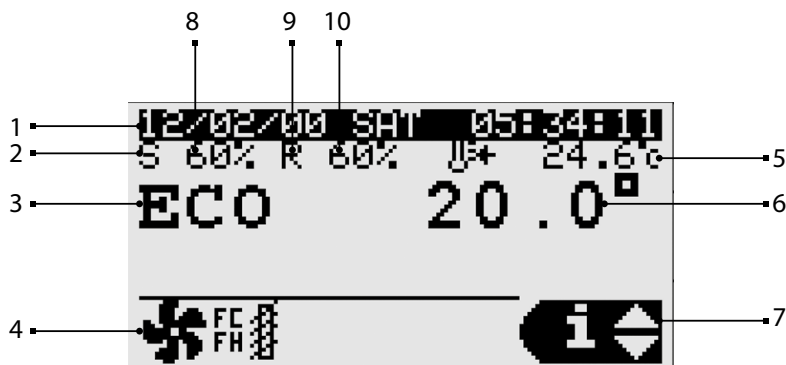
**Esc** (ESC) — повернення до попереднього екрану.

(UP, DOWN) — переміщення між екранами дисплея або збільшення/зменшення значень.

(ENTER) — підтвердження значень та повернення до списку параметрів.

## ЗАПУСК УСТАНОВКИ

Під час підключення установки до мережі контролер завантажується та переходить на головну сторінку.

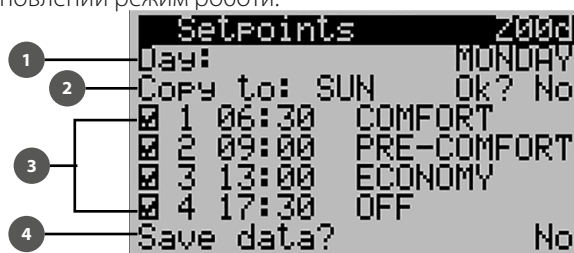


- 1. Дата і час.
- 2. Працює припливний вентилятор.
- 3. Робочий режим.
- STOP
- ECONOMY
- PRECOMFORT
- COMFORT
- AUTO
- 4. Поточний стан блока.
- — Відкриття/закриття заслінок.
- — Робота вентиляторів.
- — Нагрівання.
- — Охолодження.
- — Вільне нагрівання/охолодження.
- — Зволоження.
- — Сушіння.
- — Активна рекуперація.
- — Нормальне зупинення.
- — Аварійне зупинення.
- — Активний розклад.
- — Захист рекуператора від обмерзання.
- — Активна функція Boost.

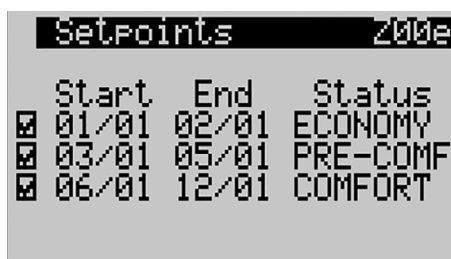
- 5. Поточна температура в припливному каналі.
- 6. Задане значення уставки температури у приміщенні або припливному каналі (залежно від налаштувань).
- 7. Вказує на доступ до меню користувача за допомогою клавіш UP, DOWN та клавіші ENTER для підтвердження.
- INFO — показує загальний стан пристроїв, фізичний статус входів, виходів пристроїв та датчиків.
- SET — показує поточне задане значення та робочий режим, визначений розкладом.
- Можна задати уставки пристроїв та розкладу.
- MODE — зміна режиму роботи пристрою (stop, economy, precomfort, comfort, auto).
- 8. Швидкість припливного вентилятора.
- 9. Працює витяжний вентилятор.
- 10. Швидкість витяжного вентилятора.

### Налаштування режиму роботи за розкладом

- Для переходу до меню у режимі SET натисніть кнопку ENTER.
- У меню доступні 3 позиції налаштувань:
- 1) Встановлення режиму роботи для кожного дня тижня. Можна задати до 4 часових діапазонів режимів роботи на один день (пн-нд) та час, коли почнеться встановлений режим роботи.



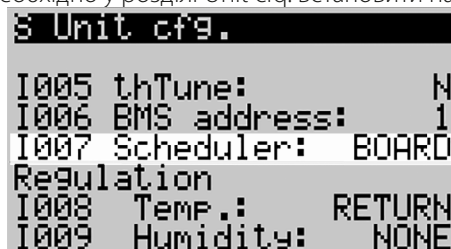
- 1 — вибір дня тижня, для якого буде здійснюватися налаштування; 2 — можна скопіювати встановлені параметри для другого дня тижня. У разі вибору Yes відбувається копіювання параметрів у встановлений день (параметр Copy to); 3 — можна задати, скільки часових діапазонів буде цього дня. Поточний режим припиняє свою роботу під час старту наступного; 4 — зберігання встановлених параметрів.
- 2) Встановлення режиму роботи для 3 часових інтервалів (від одного дня до одного року). Поточний режим припиняє свою роботу під час старту наступного.



- 3) Можна задати день переходу в обраний режим.
- Задається до 6 днів переходу. Поточний режим припиняє свою роботу під час старту наступного.

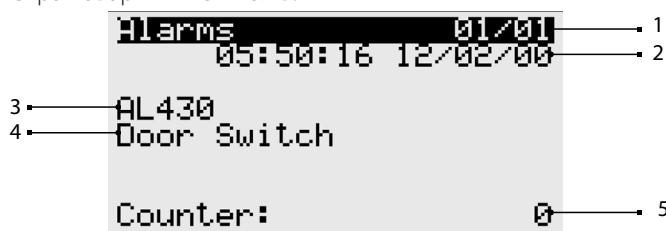


- Для активування роботи за розкладом необхідно у розділі Unit cf9. встановити на значення I007 Scheduler параметр BOARD.




## АВАРІЇ

За наявності аварії відображається екран аварійних сигналів.



Позиція	Опис
1	Номер аварії/всього аварій
2	Дата і час аварії
3	Код аварії
4	Опис аварії
5	Значення датчика, пов'язаного з аварією

Аварії можна скидати вручну, автоматично або автоматично з повторами.

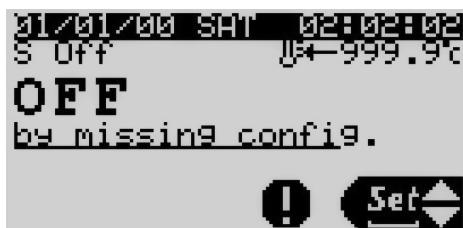
- Ручне скидання: коли причина аварії усунена, необхідно скинути звуковий сигнал за допомогою кнопки ALARM, потім натиснути та утримувати впродовж 3 секунд кнопку  для остаточного скидання.
- Автоматичне скидання: коли стан аварії переривається автоматично, звуковий сигнал відключається, а сигнал скидається.
- Автоматичне скидання з повторами: перевіряється кількість втручань за годину. Якщо це число менше від встановленого максимуму, аварія автоматично скидається. Щойно межу перевищено, можливе тільки ручне скидання аварії.

### Увага!

За замовчуванням керування установкою передбачає пульт TH-Tune.



У разі використання **PGDE** та/або **BMS** керування TH-Tune потрібно вимкнути для запобігання помилці **A010** (th-tune offline).

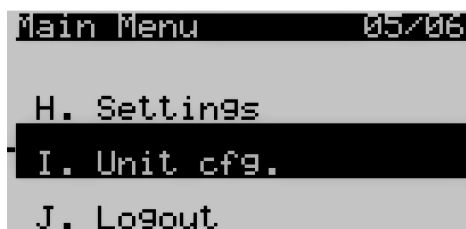
На малюнку нижче показаний екран при увімкненні установки з панеллю керування **PGDE**.



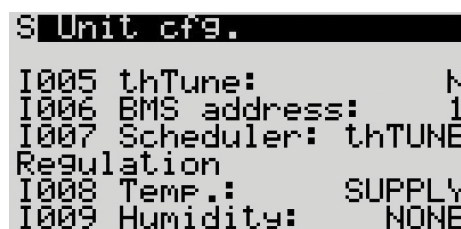
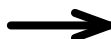
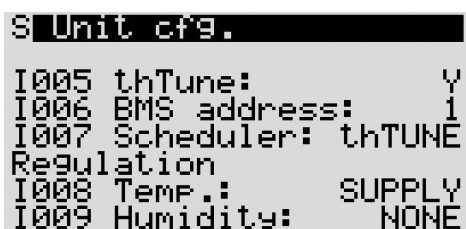
Кнопка  буде світитися. При натисканні на неї відображається код аварії.

Для продовження роботи необхідно виконати такі дії:

1. За допомогою кнопки **Prg** перейдіть до головного меню, оберіть стрілками  та  розділ **Unit cfg.** і перейдіть до нього кнопкою .



2. У розділі **Unit cfg.** оберіть параметр **I005 thTune** і замініть його значення з **Y** на **N**.



Якщо керування відбувається через **BMS**, то необхідно параметр **I005 Enable thTune management** встановити рівним 0.

## Перелік аварій

Код аварії	Опис аварії	Скидання	Дія
A000	Не працює датчик температури повітря у припливному каналі	Автоматичне скидання	Зупинення установки
A001	Аварія холодильної установки	Скидання користувачем	Зупинення охолодження
A002	Аварія за антифризом від DIN	Автоматичне скидання до значення лічильника (3 по 3600 с)	Зупинення установки, примусове нагрівання на 100 % потужності
A003	Прототип програмного забезпечення	Автоматичне скидання	Зупинення установки
A004	Велика кількість записів для утримання в пам'яті	Скидання користувачем	Відсутній
A005	Помилка утримання записів у пам'яті	Скидання користувачем	Відсутній
A006	Аварія датчика температури в каналі витяжного повітря	Автоматичне скидання	Перемикання у режимі регулювання припливу
A007	Аварія датчика температури зовнішнього повітря	Автоматичне скидання	Відключення режиму компенсації температури зовнішнього повітря
A008	Не працює датчик якості повітря (CO2)	Автоматичне скидання	Відключення режиму регулювання рівня CO2
A009	Не працює датчик температури повітря у витяжному каналі	Автоматичне скидання	Зупинення установки
A010	Панель керування th-Tune вимкнена	Автоматичне скидання	Відключення режиму компенсації температури кімнатного повітря
A011	Температура припливного повітря поза допустимими межами	Автоматичне скидання	Відсутній
A012	Аварія за припливним повітрям	Скидання користувачем	Зупинення установки
A013	Аварія за витяжним повітрям	Скидання користувачем	Зупинення установки
A014	Аварія зволожувача	Автоматичне скидання	Зупинення зволожувача
A015	Зволожувач потребує обслуговування	Автоматичне скидання	Відсутній
A016	Витяжний вентилятор потребує обслуговування	Автоматичне скидання	Відсутній
A017	Припливний вентилятор потребує обслуговування	Автоматичне скидання	Відсутній
A018	Нагрівач догрівання потребує обслуговування	Автоматичне скидання	Відсутній
A019	Рекуператор потребує обслуговування	Автоматичне скидання	Відсутній
A020	Аварія фільтрів припливного повітря	Автоматичне скидання	Відсутній
A021	Не працює годинник панелі th-Tune	Автоматичне скидання	Відсутній
A022	Не працює датчик температури панелі th-Tune	Автоматичне скидання	Відключення режиму регулювання кімнатної температури
A023	Не працює датчик вологості панелі th-Tune	Автоматичне скидання	Відключення режиму регулювання кімнатної вологості
A024	Система BMS вимкнена	Автоматичне скидання	Відсутній
A025	Не працює датчик перепаду тиску у припливному каналі	Автоматичне скидання	Відсутній
A026	Не працює датчик перепаду тиску у витяжному каналі	Автоматичне скидання	Відсутній
A027	Пожежна тривога за цифровим входом	Скидання користувачем	Зупинення установки, примусове переведення вентилятора на пожежну швидкість
A028	Не працює датчик температури водяного нагрівача	Автоматичне скидання	Зупинення установки, примусове відкриття заслінки на 100 %

A029	Не працює датчик температури попереднього нагрівача	Автоматичне скидання	Зупинення установки, примусове відкриття заслінки на 100 %
A030	Не працює датчик температури на виході попереднього нагрівача	Автоматичне скидання	Відключення нагрівача попереднього нагрівання
A031	Аварія нагрівача	Автоматичне скидання до значення лічильника (3 по 3600 с)	Зупинення нагрівання
A032	Пожежна тривога за температурою	Скидання користувачем	Зупинення установки, примусове переведення вентилятора на пожежну швидкість
A033	Аварія за антифризом за сигналом витяжної води нагрівача	Автоматичне скидання до значення лічильника (3 по 3600 с)	Зупинення установки, примусове відкриття заслінки на 100 %
A034	Аварія за антифризом за сигналом витяжної води попереднього нагрівача	Автоматичне скидання до значення лічильника (3 по 3600 с)	Зупинення установки, примусове відкриття заслінки на 100 %
A035	Аварія за перенавантаженням вентиляторів	Автоматичне скидання	Зупинення установки
A036	Не працює датчик вологості у припливному каналі	Автоматичне скидання	Зупинення зволожувача
A037	Заборона на зміни в конфігурації установки	Автоматичне скидання	Зупинення установки
A038	Припливний вентилятор – вимкнений	Автоматичне скидання	Зупинення установки
A039	Припливний вентилятор – збій на лінії	Автоматичне скидання	Зупинення установки
A040	Припливний вентилятор – двигун заблокований	Автоматичне скидання	Зупинення установки
A041	Припливний вентилятор – пожежна тривога	Автоматичне скидання	Зупинення установки
A042	Припливний вентилятор – Uin низька (FW 10)	Автоматичне скидання	Зупинення установки
A043	Припливний вентилятор – Uin висока (FW 10)	Автоматичне скидання	Зупинення установки
A044	Припливний вентилятор – UZK низька	Автоматичне скидання	Зупинення установки
A045	Припливний вентилятор – UZK висока	Автоматичне скидання	Зупинення установки
A046	Припливний вентилятор – збій БТІЗ	Автоматичне скидання	Зупинення установки
A047	Припливний вентилятор – збій заземлення	Автоматичне скидання	Зупинення установки
A048	Припливний вентилятор – помилка за піковим струмом	Автоматичне скидання	Зупинення установки
A049	Припливний вентилятор – помилка за датчиком Холла	Автоматичне скидання	Зупинення установки
A050	Припливний вентилятор – вимкнений	Автоматичне скидання	Зупинення установки
A051	Припливний вентилятор – збій за фазою	Скидання користувачем	Зупинення установки
A052	Припливний вентилятор – двигун заблокований	Скидання користувачем	Зупинення установки
A053	Припливний вентилятор – занадто низька напруга в мережі	Скидання користувачем	Зупинення установки
A054	Припливний вентилятор – занадто висока напруга в мережі	Скидання користувачем	Зупинення установки
A055	Припливний вентилятор – занадто висока напруга на вставці постійного струму	Скидання користувачем	Зупинення установки
A056	Припливний вентилятор – занадто низька напруга на вставці постійного струму	Скидання користувачем	Зупинення установки
A057	Припливний вентилятор – двигун заблокований	Скидання користувачем	Зупинення установки
A058	Припливний вентилятор – перегрівання внутрішніх ланцюгів	Скидання користувачем	Зупинення установки
A059	Припливний вентилятор – перегрівання зовнішнього ступеня	Скидання користувачем	Зупинення установки
A060	Припливний вентилятор – помилка за датчиком Холла	Скидання користувачем	Зупинення установки
A061	Припливний вентилятор – помилка на лінії зв'язку	Скидання користувачем	Зупинення установки
A062	Припливний вентилятор – помилка загального характеру	Скидання користувачем	Зупинення установки

A063	Припливний вентилятор – висока температура зовнішнього ступеня	Автоматичне скидання	Зупинення установки
A064	Припливний вентилятор – висока температура внутрішніх ланцюгів	Автоматичне скидання	Зупинення установки
A065	Припливний вентилятор – висока температура двигуна	Автоматичне скидання	Зупинення установки
A066	Припливний вентилятор – низька напруга на вставці постійного струму	Автоматичне скидання	Зупинення установки
A067	Припливний вентилятор – обмежений рівень потужності в мережі	Автоматичне скидання	Зупинення установки
A068	Припливний вентилятор – обмежений рівень струму в мережі	Автоматичне скидання	Зупинення установки
A069	Припливний вентилятор – режим гальмування	Автоматичне скидання	Зупинення установки
A070	Припливний вентилятор – обривання кабелю	Автоматичне скидання	Зупинення установки
A071	Припливний вентилятор – захист від обмерзання	Автоматичне скидання	Зупинення установки
A072	Припливний вентилятор – нагрівання: зупинення двигуна	Автоматичне скидання	Зупинення установки
A073	Припливний вентилятор – нижня межа швидкості	Автоматичне скидання	Зупинення установки
A074	Припливний вентилятор – висока напруга на вставці постійного струму	Автоматичне скидання	Зупинення установки
A075	Припливний вентилятор – висока напруга живлення	Автоматичне скидання	Зупинення установки
A076	Припливний вентилятор – високий вхідний опір лінії	Автоматичне скидання	Зупинення установки
A077	Витяжний вентилятор – вимкнений	Автоматичне скидання	Зупинення установки
A078	Витяжний вентилятор – збій на лінії	Автоматичне скидання	Зупинення установки
A079	Витяжний вентилятор – двигун заблокований	Автоматичне скидання	Зупинення установки
A080	Витяжний вентилятор – пожежна тривога	Автоматичне скидання	Зупинення установки
A081	Витяжний вентилятор – uin низька (fw 10)	Скидання користувачем	Зупинення установки
A082	Витяжний вентилятор – uin висока (fw 10)	Скидання користувачем	Зупинення установки
A083	Витяжний вентилятор – uzk низька	Скидання користувачем	Зупинення установки
A084	Витяжний вентилятор – uzk висока	Скидання користувачем	Зупинення установки
A085	Витяжний вентилятор – збій igbt	Скидання користувачем	Зупинення установки
A086	Витяжний вентилятор – збій заземлення	Скидання користувачем	Зупинення установки
A087	Витяжний вентилятор – помилка за піковим струмом	Скидання користувачем	Зупинення установки
A088	Витяжний вентилятор – помилка за датчиком Холла	Скидання користувачем	Зупинення установки
A089	Витяжний вентилятор – вимкнений	Скидання користувачем	Зупинення установки
A090	Витяжний вентилятор – збій за фазою	Скидання користувачем	Зупинення установки
A091	Витяжний вентилятор – двигун заблокований	Скидання користувачем	Зупинення установки
A092	Витяжний вентилятор – занадто низька напруга в мережі	Скидання користувачем	Зупинення установки
A093	Витяжний вентилятор – занадто висока напруга в мережі	Скидання користувачем	Зупинення установки
A094	Витяжний вентилятор – занадто висока напруга на вставці постійного струму	Скидання користувачем	Зупинення установки
A095	Витяжний вентилятор – занадто низька напруга на вставці постійного струму	Скидання користувачем	Зупинення установки
A096	Витяжний вентилятор – перегрівання двигуна	Скидання користувачем	Зупинення установки
A097	Витяжний вентилятор – перегрівання внутрішніх ланцюгів	Скидання користувачем	Зупинення установки
A098	Витяжний вентилятор – перегрівання зовнішнього ступеня	Скидання користувачем	Зупинення установки
A099	Витяжний вентилятор – помилка за датчиком Холла	Скидання користувачем	Зупинення установки
A100	Витяжний вентилятор – помилка на лінії зв'язку	Автоматичне скидання	Зупинення установки
A101	Витяжний вентилятор – помилка загального характеру	Автоматичне скидання	Зупинення установки

A102	Витяжний вентилятор – висока температура зовнішнього ступеня	Автоматичне скидання	Зупинення установки
A103	Витяжний вентилятор – висока температура внутрішніх ланцюгів	Автоматичне скидання	Зупинення установки
A104	Витяжний вентилятор – висока температура двигуна	Автоматичне скидання	Зупинення установки
A105	Витяжний вентилятор – низька напруга на вставці постійного струму	Автоматичне скидання	Зупинення установки
A106	Витяжний вентилятор – обмежений рівень потужності в мережі	Автоматичне скидання	Зупинення установки
A107	Витяжний вентилятор – обмежений рівень струму в мережі	Автоматичне скидання	Зупинення установки
A108	Витяжний вентилятор – режим гальмування	Автоматичне скидання	Зупинення установки
A109	Витяжний вентилятор – обривання кабелю	Автоматичне скидання	Зупинення установки
A110	Витяжний вентилятор – захист від обмерзання	Автоматичне скидання	Зупинення установки
A111	Витяжний вентилятор – нагрівання: зупинення двигуна	Автоматичне скидання	Зупинення установки
A112	Витяжний вентилятор – нижня межа швидкості	Автоматичне скидання	Зупинення установки
A113	Витяжний вентилятор – висока напруга на вставці постійного струму	Автоматичне скидання	Зупинення установки
A114	Витяжний вентилятор – висока напруга живлення	Автоматичне скидання	Зупинення регулювання за рівнем ЛОС
A115	Витяжний вентилятор – високий вхідний опір лінії	Автоматичне скидання	Відсутній
A404	Не працює датчик якості повітря (ЛОВ)	Автоматичне скидання	Відсутній
A405	Аварія фільтра припливного повітря	Автоматичне скидання	Зупинення. Перевірка рівня вологості для природного охолодження
A406	Аварія фільтра витяжного повітря	Автоматичне скидання	Відсутній
A407	Не працює датчик вологості свіжого повітря	Автоматичне скидання	Відсутній
A408	Зміювик попереднього нагрівача потребує обслуговування	Автоматичне скидання	Відсутній
A412	Зволожувач IEC потребує обслуговування	Автоматичне скидання	Відсутній
A413	Охолоджувач потребує обслуговування	Автоматичне скидання	Відсутній
A414	Охолоджувач 2 потребує обслуговування	Автоматичне скидання	Відсутній
A415	Нагрівач потребує обслуговування	Автоматичне скидання	Відсутній
A416	Нагрівач 2 потребує обслуговування	Автоматичне скидання	Відсутній
A417	Реверсивний пристрій потребує обслуговування	Автоматичне скидання	Відсутній
A418	Реверсивний пристрій 2 потребує обслуговування	Автоматичне скидання	Відсутній
A422	Аварія через вихід за конструктивні обмеження температури	Автоматичне скидання	Відкриття змішувача або зупинення вентиляції за його відсутності
A429	Забивання рекуператора	Автоматичне скидання	Зупинення рекуперації
A430	Вимикач дверей	Автоматичне скидання	Зупинення установки
A431	Аварія датчика фільтра Нера 1	Автоматичне скидання	Відсутній
A432	Аварія датчика фільтра Нера 2	Автоматичне скидання	Відсутній
A433	Аварія теплового насосу	Автоматичне скидання	Зупинення установки
A434	Зовнішня аварія загального характеру	Автоматичне скидання	Зупинення установки
A435	Фільтра Нера 1	Автоматичне скидання	Відсутній
A436	Фільтра Нера 2	Автоматичне скидання	Відсутній



## Керування паролями

Існує 3 рівні паролів:

1. Обслуговування: доступ тільки для читання всіх параметрів. Пароль за замовчуванням: 0000.
2. Сервіс: доступ на читання всіх параметрів з можливістю редагування деяких з них. Пароль за замовчуванням: 0001.
3. Виробник: доступ на читання/запис всіх параметрів. Пароль за замовчуванням: 0002.

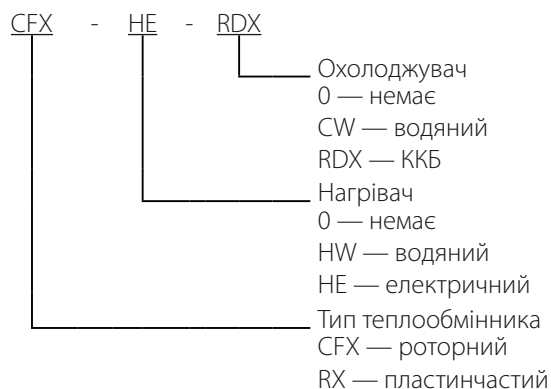
## Вибір конфігурації

При додатковій комплектації виробу (наприклад, додавання нагрівача) необхідно завантажити відповідну конфігурацію.

Натиснувши кнопку **Prg**, вибрати **Unit cfg**. Вибрати **Import** і вказати назву файлу, який необхідно завантажити. Перейти на **Confirm** і вибрати **Y**.

```
F Unit cfg.
Params Import/Export
I013 Imp/Exp:   EXPORT
I014 Memory:   INTERNAL
I015 Name:     EXPORT_23
I016 Confirm:  N
```

Структура кодів конфігурацій



## Найменування стандартних конфігурацій

Для конфігурацій з пластинчастим теплообмінником

Конфігурація	Найменування файлу
CFX-0-0	EXPORT_20
CFX-0-CW	EXPORT_21
CFX-0-RDX	EXPORT_22
CFX-HW-0	EXPORT_23
CFX-HE-0	EXPORT_24
CFX-HW-CW	EXPORT_25
CFX-HW-RDX	EXPORT_26
CFX-HE-CW	EXPORT_27
CFX-HE-RDX	EXPORT_28

Для конфігурацій з роторним теплообмінником

Конфігурація	Найменування файлу
RX-0-0	EXPORT_30
RX-0-CW	EXPORT_31
RX-0-RDX	EXPORT_32
RX-HW-0	EXPORT_33
RX-HE-0	EXPORT_34
RX-HW-CW	EXPORT_35
RX-HW-RDX	EXPORT_36
RX-HE-CW	EXPORT_37
RX-HE-RDX	EXPORT_38

Можлива також робота системи автоматики без пульта, автономно.

Блок керування має вбудований WEB-інтерфейс, а також підтримує протоколи диспетчеризації Modbus та Bacnet за інтерфейсами RS485 та Ethernet.

Інформація про налаштування протоколів міститься в посібнику користувача контролера.

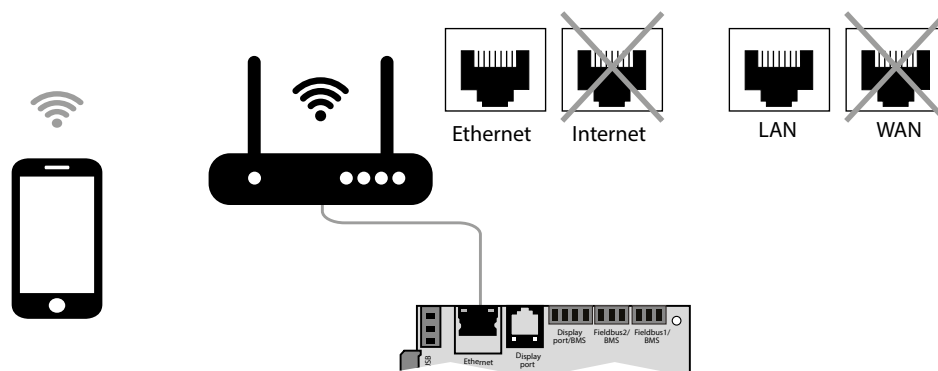
Інженерне меню дозволяє налаштувати роботу блока керування з пультами PGDe та Th-Tune як окремо, так і одночасно.

**Детальний опис інженерних налаштувань міститься в посібнику користувача до програми контролера.**

**Для отримання посібника користувача до програми контролера звертайтеся до постачальника установки**



## Керування установкою за допомогою мобільного застосунку



Керування установкою можливе за допомогою мобільного телефону або планшета.

За допомогою звитої пари (4x2x0,51) не нижче ніж Cat5 з роз'ємами 8P8C підключіть роутер до контролера через роз'єм Ethernet (LAN).

Увійдіть до меню роутера та знайдіть IP-адресу установки.

Введіть IP-адресу в адресний рядок браузера у мобільному пристрої.

Після цього стане доступним керування установкою з мобільного пристрою.

Інтерфейс керування аналогічний інтерфейсу панелі керування PGDe.





