

# SMART Wi-Fi

Ø100/125

Осьовий інтелектуальний вентилятор  
ПОСІБНИК КОРИСТУВАЧА



## **ЗМІСТ**

Комплект постачання .....	7
Правила експлуатації.....	7
Монтаж та підготовка до роботи.....	10
Підключення до електромережі .....	12
Керування вентилятором .....	13
Спеціальний режим налаштування «setup mode/reset».....	13
Заміна батарейки .....	14
Технічне обслуговування .....	15
Усунення несправностей.....	16
Правила зберігання та транспортування .....	16
Гарантії виробника .....	17

Цей посібник користувача є основним експлуатаційним документом, призначеним для ознайомлення технічного, обслуговуючого та експлуатуючого персоналу.

Посібник користувача містить відомості про призначення, склад, принцип роботи, конструкцію та монтаж виробу (-ів) Smart Wi-Fi, а також усіх його (їх) модифікацій.

Технічний і обслуговуючий персонал повинен мати теоретичну та практичну підготовку в галузі систем вентиляції та виконувати роботи згідно з правилами охорони праці й будівельними нормами та стандартами, що діють на території держави.



**ПЕРЕД УСТАНОВЛЕННЯМ ВИРОБУ УВАЖНО ОЗНАЙОМТЕСЯ З ЦИМ ПОСІБНИКОМ. ДОТРИМАННЯ ВИМОГ ПОСІБНИКА КОРИСТУВАЧА СПРИЯЄ ЗАБЕЗПЕЧЕННЮ НАДІЙНОЇ ЕКСПЛУАТАЦІЇ ВИРОБУ ВПРОДОВЖ УСЬОГО СТРОКУ ЙОГО СЛУЖБИ. ЗБЕРІГАЙТЕ ПОСІБНИК КОРИСТУВАЧА ВПРОДОВЖ УСЬОГО СТРОКУ СЛУЖБИ ВИРОБУ, ОСКІЛЬКИ В НЬОМУ ВИКЛАДЕНО ВИМОГИ ДО ОБСЛУГОВУВАННЯ ВИРОБУ**

Пристрій не призначений для використання особами (включно з дітьми) зі зниженими фізичними, сенсорними або розумовими здібностями за відсутності у них життєвого досвіду або знань, якщо вони не перебувають під наглядом або не проінструктовані про використання пристрою особою, відповідальною за їхню безпеку.

Діти повинні перебувати під наглядом дорослих для недопущення ігор з пристроєм.

Цим виробом можуть користуватися діти 8 років і старше, а також особи з обмеженими фізичними, сенсорними або розумовими здібностями або з недостатнім досвідом та знаннями за умови, що вони при цьому перебувають під наглядом або проінструктовані щодо безпечного використання виробу та визнають можливі ризики.

Очищення та обслуговування не повинні виконувати діти без нагляду.

Дітям заборонено гратися з виробом.

Має бути вжито запобіжних заходів для уникнення зворотного потоку газів до приміщення з відкритих димоходів або приладів, що спалюють паливо.

Підключення до електромережі необхідно виконувати через засіб вимкнення, який має розрив контактів на всіх полюсах, що забезпечує повне вимкнення за умов перенапруги категорії III, вбудований у стаціонарну проводку відповідно до правил улаштування електроустановок.

Заборонено кріпити виріб на опорі, використовуючи клей та клейкі речовини. Використовуйте лише метод кріплення, зазначений у посібнику користувача.

Усі роботи, описані в цьому посібнику, повинні виконувати досвідчені фахівці, які пройшли навчання та практику зі встановлення, монтажу, підключення до електромережі та технічного обслуговування вентиляційних установок.

Не намагайтеся самостійно встановлювати виріб, підключати до електромережі та проводити технічне обслуговування. Це небезпечно і неможливо без спеціальних знань. Перед проведенням будь-яких робіт необхідно вимкнути мережу електроживлення. Під час монтажу та експлуатації виробу повинні виконуватися вимоги посібника, а також вимоги всіх застосованих місцевих і національних будівельних, електричних та технічних норм і стандартів.

Усі дії, пов'язані з підключенням, налаштуванням, обслуговуванням та ремонтом виробу, проводити лише при знятій напрузі мережі.

Підключення виробу до мережі повинен виконувати кваліфікований електрик, який має право самостійної роботи на електроустановках з напругою електроживлення до 1000 В, після вивчення цього посібника користувача.

Перед встановленням виробу переконайтеся у відсутності пошкоджень крильчатки, корпусу, решітки, а також у відсутності в корпусі виробу сторонніх предметів, які можуть пошкодити лопаті крильчатки.

Під час монтажу виробу не допускайте стискання корпусу! Деформація корпусу може призвести до заклинювання крильчатки та підвищеного шуму.

Заборонено використовувати виріб не за призначенням та виконувати будь-які модифікації чи дороблення.

Переміщуване в системі повітря не повинне міститипилу, твердих домішок, а також липких речовин та волокнистих матеріалів.

Заборонено використовувати виріб у легкозаймистому або вибухонебезпечному середовищі, яке містить, наприклад, випари спирту, бензину, інсектицидів.

Не закривайте і не загороджуйте всмоктувальний та випускний отвори виробу, щоб не перешкоджати оптимальному потоку повітря.

Не сідайте на виріб та не кладіть на нього будь-які предмети.

Інформація, наведена в цьому посібнику, є чинною на момент підготування документа. У зв'язку з безперервним розвитком продукції компанія залишає за собою право в будь-який час вносити зміни до технічних характеристик, конструкції або комплектації виробу.

Ніколи не торкайтеся виробу мокрими або вологими руками;

ніколи не торкайтеся виробу, будучи босоніж.

**ПЕРЕД МОНТАЖЕМ ДОДАТКОВИХ ЗОВНІШНІХ ПРИСТРОЇВ ОЗНАЙОМТЕСЯ З ВІДПОВІДНИМИ ПОСІБНИКАМИ КОРИСТУВАЧА.**



**ПІСЛЯ ЗАКІНЧЕННЯ СТРОКУ ЕКСПЛУАТАЦІЇ ВИРІБ ПІДЛЯГАЄ ОКРЕМІЙ УТИЛІЗАЦІЇ.  
НЕ УТИЛІЗУЙТЕ ВИРІБ ІЗ НЕВІДСОРТОВАНИМИ ПОБУТОВИМИ ВІДХОДАМИ!**

## КОМПЛЕКТ ПОСТАЧАННЯ

Вентилятор	1 шт.
Логотип	1 шт.
Патрубок діаметром 100 мм	1 шт.
Патрубок діаметром 125 мм	1 шт.
Шурупи з дюбелями	4 шт.
Посібник користувача	1 шт.
Коробка пакувальна	1 шт.

## ПРАВИЛА ЕКСПЛУАТАЦІЇ

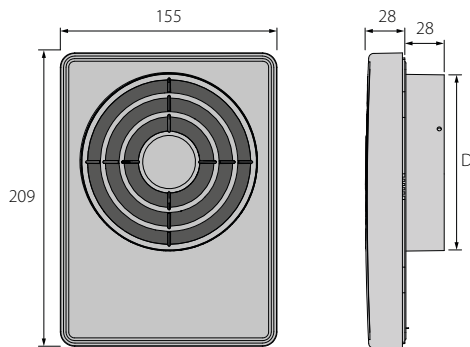
Вентилятор призначений для підключення до однофазної мережі змінного струму 100-240 В, 50/60 Гц

Ступінь захисту від доступу до небезпечних частин та проникнення води — IP44.

Вентилятор дозволяється експлуатувати за температури навколишнього повітря в межах від +1 °С до +40 °С.

За типом захисту від ураження електричним струмом виріб належить до приладів II класу.

### Габаритні розміри



### МОДИФІКАЦІЇ ВЕНТИЛЯТОРІВ

Модель	Функції							
	Контроль вологості	24 години	Таймер затримки увімкнення	Таймер затримки вимкнення	Регулювання швидкості	Інтервальне провітрювання	Зовнішній вимикач	Датчик руху
Smart Wi-Fi	+	+	+	+	+	+	+	
Smart Wi-Fi IR	+	+	+	+	+	+	+	+



### Технічні характеристики Wi-Fi

Стандарт	IEEE 802.11b/g/n
Частотний діапазон, ГГц	2,4
Потужність передавання, мВт (дБм)	100(+20)
Мережа	DHCP
WLAN-безпека	WPA, WPA2

### Режими роботи вентилятора

**Режим очікування** — мотор вентилятора не обертається, обертання активується під час увімкнення режиму **24 hours** за допомогою мобільного додатку або за сигналом від датчика температури або вологості/руху/зовнішнього вимикача.

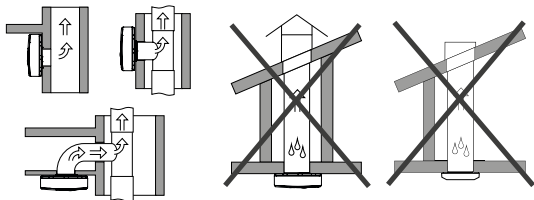
**24 hours** — режим роботи вентилятора на невеликій швидкості для забезпечення мінімального цілодобового провітрювання. У разі спрацювання датчика температури або вологості/руху/зовнішнього вимикача вентилятор переходить на один із режимів **Silent** або **Max**.

**Silent** — тихий режим роботи вентилятора, який вмикається у разі спрацювання датчика руху або замикання зовнішнього вимикача.

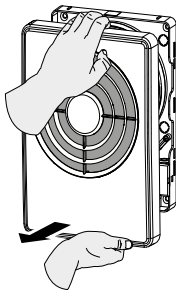
**Max** — режим роботи вентилятора на високій швидкості, який вмикається у разі спрацювання датчика вологості, датчика температури або активування режиму **Boost Mode** через мобільний додаток.

## МОНТАЖ ТА ПІДГОТОВКА ДО РОБОТИ

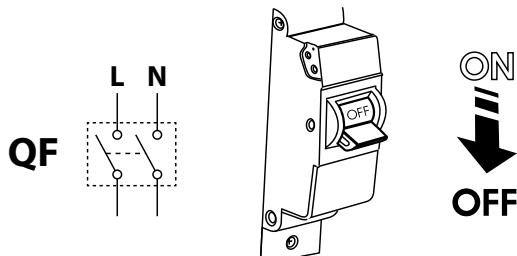
1. У разі вертикального монтажу вентилятора захистіть його від потрапляння опадів та конденсату. Установлення вентилятора з прямим викидом повітря вгору не допускається.



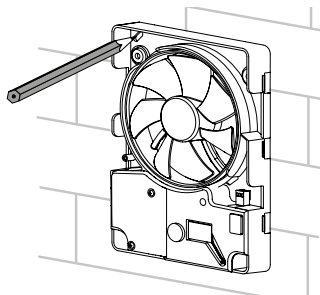
3. Зніміть лицьову панель вентилятора.



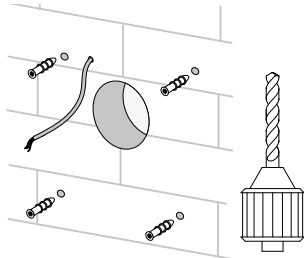
2. Перед монтажем переконайтеся, що електричний струм відімкнено!



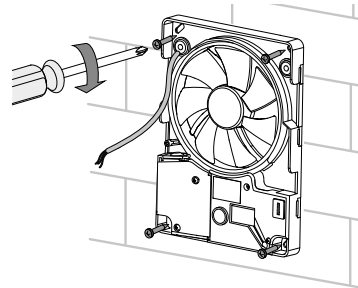
4. Розмітьте отвори для кріплення вентилятора та кабелю живлення.



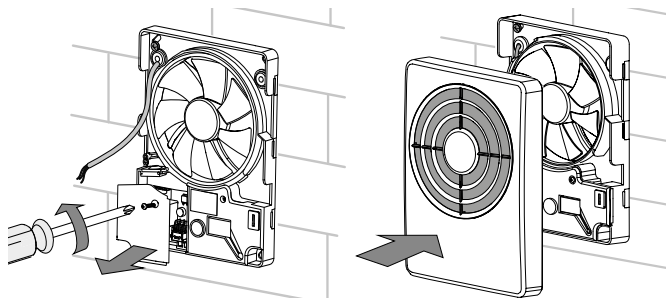
5. Підведіть кабель живлення до вентиляційного отвору, просвердліть отвори для кріплення та встановіть дюбелі.



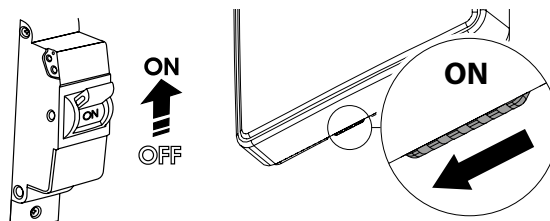
6. Встановіть вентилятор за допомогою шурупів.



7. Зніміть кришку для доступу до клемної колодки та підключіть вентилятор до мережі відповідно до схеми підключення. Складіть вентилятор у зворотному порядку.



8. Подайте живлення на вентилятор.



## ПІДКЛЮЧЕННЯ ДО ЕЛЕКТРОМЕРЕЖІ

Вентилятор розрахований на роботу в однофазній електромережі змінного струму 100-240 В 50 /60 Гц.

### Умовні позначення клем на схемі підключення:

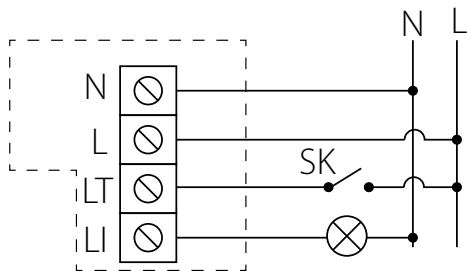
**L** — фаза;

**N** — нуль;

**LT** — лінія керування швидкістю вентилятора;



**LI** — вихід для підключення зовнішнього навантаження;

**SK** — зовнішній вимикач для перемикання вентилятора на швидкість Silent.



## КЕРУВАННЯ ВЕНТИЛЯТОРОМ

Для керування виробом з мобільного пристрою встановіть додаток

<a href="#">Blauberg Home – App Store</a>	<a href="#">Blauberg Home – Play Market</a>
	

Для початку роботи з вентилятором необхідно підключитись до нього як до точки доступу Wi-Fi з іменем (FAN: + 16 символів ID-номера), вказаним на платі керування та на корпусі вентилятора. **Пароль точки доступу Wi-Fi:** 11111111.

В додатку можна налаштувати вентилятор для підключення через домашню мережу Wi-Fi.

### СПЕЦІАЛЬНИЙ РЕЖИМ НАЛАШТУВАННЯ «SETUP MODE/RESET»

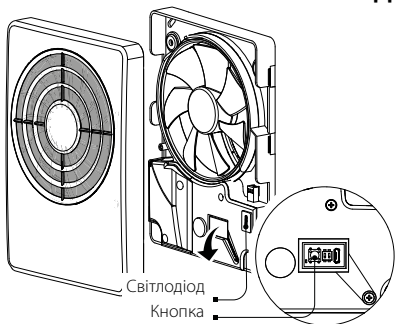
Для відновлення паролю Wi-Fi або підключення до вентилятора для зміни налаштувань передбачено режим **Setup Mode**. Для переходу до режиму налаштування **Setup Mode** натисніть та утримуйте кнопку під лицьовою панеллю вентилятора впродовж 5 секунд до початку миготіння світлодіоду синім кольором. У такому режимі установка буде перебувати впродовж 3-х хвилин, після чого автоматично повернеться до попередніх налаштувань. Для негайного виходу з режиму налаштувань повторно натисніть та утримуйте кнопку впродовж 4 секунд до закінчення миготіння світлодіоду синім кольором та засвічування червоним кольором. У режимі Setup Mode підключіться до вентилятора за допомогою мобільного пристрою:

**ім'я Wi-Fi:** Setup Mode;

**пароль Wi-Fi:** 11111111.

Для скидання налаштувань до заводських натисніть та утримуйте кнопку впродовж 14 секунд до початку миготіння світлодіоду червоним кольором та подавання звукового сигналу.

## Доступ до кнопки Setup Mode



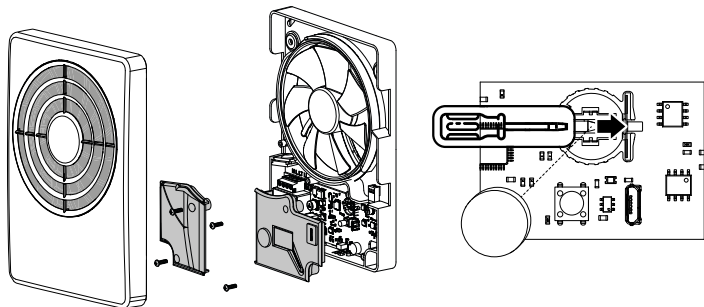
### Світлодіод має такі стани:

- **вимкнений.** Нормальний режим роботи пристрою;
- **горить синім.** Попередження про переведення пристрою у режим **Setup Mode**;
- **миготить синім.** Пристрій у режимі **Setup Mode**;
- **горить червоним.** Попередження про повернення до заводських параметрів або вихід із режиму **Setup Mode**.
- **миготить червоним.** Повернення до заводських параметрів успішно виконане.

## ЗАМІНА БАТАРЕЙКИ

У разі низького заряду батарейки або його відсутності з'явиться відповідний індикатор попередження на домашній сторінці у додатку.

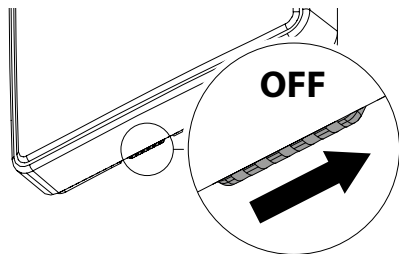
У разі появи такого індикатора на домашній сторінці слід замінити батарейку. Для цього знеструмте вентилятор, зніміть його лицьову панель, потім зніміть кришки, які закривають плати керування. Замініть батарейку (тип батарейки – CR1220), розташовану на платі керування. Складіть вентилятор у зворотному порядку, потім подайте живлення до вентилятора.



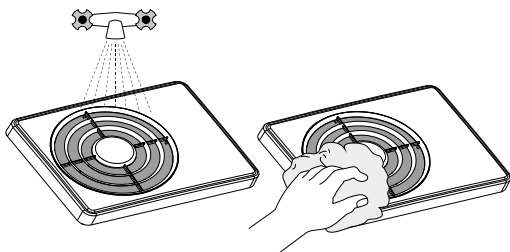
## ТЕХНІЧНЕ ОБСЛУГОВУВАННЯ

1. Встановіть кнопку блокування у положення блокування роботи вентилятора. Роботу вентилятора буде заблоковано.

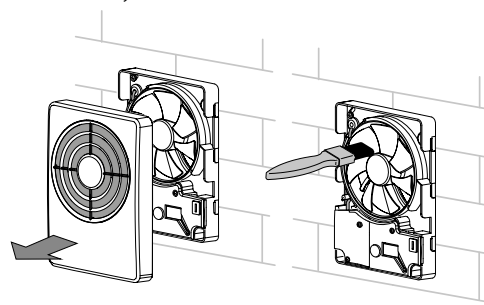
**Увага! Блокування не знімає напруги з клем живлення вентилятора!**



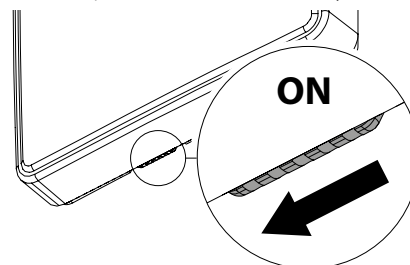
3. Лицьову панель вимийте під проточною водою. Насухо протріть поверхні лицьової панелі.



2. Зніміть лицьову панель. Очистіть лопаті вентилятора за допомогою м'якої сухої тканини або щітки.



4. Встановіть кнопку блокування у положення роботи. Потім активуйте вентилятор з мобільного додатку.



## УСУНЕННЯ НЕСПРАВНОСТЕЙ

Несправність	Ймовірні причини	Спосіб усунення
При підключенні до мережі вентилятор не обертається, не реагує на органи керування.	Не підключена мережа електроживлення.	Переконайтеся, що мережа електроживлення підключена правильно, в іншому разі усуньте помилку підключення.
	Несправність у внутрішньому підключенні.	Вимкніть виріб. Зверніться до сервісного центру.
Низька витрата повітря.	Засмічена вентиляційна система.	Очистіть систему вентиляції.
Підвищений шум, вібрація.	Засмічена крильчатка.	Очистіть крильчатку.
	Вентилятор не закріплений або неправильно змонтований.	Усуньте помилку монтажу.
	Засмічена вентиляційна система.	Очистіть систему вентиляції.

## ПРАВИЛА ЗБЕРІГАННЯ ТА ТРАНСПОРТУВАННЯ

- Зберігати виріб потрібно в заводській упаковці у вентилязованому приміщенні за температури від +5 °C до +40 °C та відносної вологості не вище ніж 70 %.
- Наявність у повітрі випарів та домішок, що викликають корозію і порушують ізоляцію та герметичність з'єднань, не допускається.
- Для вантажно-розвантажувальних робіт використовуйте відповідну підйомну техніку для запобігання можливим пошкодженням виробу.
- Під час вантажно-розвантажувальних робіт виконуйте вимоги переміщень для цього типу вантажів.
- Транспортувати виріб дозволяється будь-яким видом транспорту за умови захисту виробу від атмосферних опадів та механічних пошкоджень. Транспортування виробу дозволене лише в робочому положенні.
- Завантаження та розвантаження проводити без різких поштовхів та ударів.
- Перед першим увімкненням після транспортування за низьких температур виріб необхідно витримати за температури експлуатації не менше ніж 3-4 години.



## ГАРАНТІЇ ВИРОБНИКА

Виробник встановлює гарантійний строк виробу тривалістю 60 місяців з дати продажу виробу через роздрібну торговельну мережу за умови виконання користувачем правил транспортування, зберігання, монтажу та експлуатації виробу.

У разі появи порушень у роботі виробу з вини виробника впродовж гарантійного строку користувач має право на безкоштовне усунення недоліків виробу шляхом проведення виробником гарантійного ремонту.

Гарантійний ремонт полягає у виконанні робіт, пов'язаних із усуненням недоліків виробу, для забезпечення можливості використання такого виробу за призначенням впродовж гарантійного строку. Усунення недоліків здійснюється шляхом заміни або ремонту комплектувальних або окремої комплектувальної виробу.

### Гарантійний ремонт не включає в себе:

- періодичне технічне обслуговування;
- монтаж/демонтаж виробу;
- налаштування виробу.

Для проведення гарантійного ремонту користувач повинен надати виріб, посібник користувача з позначкою про дату продажу та розрахунковий документ, який підтверджує факт купівлі.

Модель виробу має відповідати моделі, вказаній у посібнику користувача.

### **З питань гарантійного обслуговування на території України звертатися до офіційного представника виробника:**

ПрАТ «Вентиляційні системи», м. Київ, вул. М. Коцюбинського, 1. Тел.: (044) 401-62-90, e-mail: [service@vents.com.ua](mailto:service@vents.com.ua).

### **Ознайомитися з правилами пересилання для гарантійного ремонту можна на сайті:**

<https://vents.ua/service-support/>

### Гарантія виробника не поширюється на нижченаведені випадки:

- ненадання користувачем виробу в комплектності, зазначеній у посібнику користувача, в тому числі демонтаж користувачем складників виробу;
- невідповідність моделі, марки виробу даним, вказаним на упаковці виробу та в посібнику користувача;
- несвоєчасне технічне обслуговування виробу;

- наявність зовнішніх пошкоджень корпусу (пошкодженнями не вважаються зовнішні зміни виробу, необхідні для його монтажу) та внутрішніх вузлів виробу;
- внесення до конструкції виробу змін або доопрацювання виробу;
- заміна або використання вузлів, деталей та складників виробу, не передбачених виробником;
- використання виробу не за призначенням;
- порушення користувачем правил монтажу виробу;
- порушення користувачем правил керування виробом;
- підключення виробу до електричної мережі з напругою, відмінною від вказаної в посібнику користувача;
- вихід виробу з ладу внаслідок стрибків напруги в електричній мережі;
- проведення користувачем самостійного ремонту виробу;
- проведення ремонту виробу особами, не уповноваженими на це виробником;
- спливання гарантійного строку виробу;
- порушення користувачем встановлених правил перевезення виробу;
- порушення користувачем правил зберігання виробу;
- вчинення третіми особами протиправних дій щодо виробу;
- вихід виробу з ладу внаслідок виникнення обставин непереборної сили (пожежа, паводок, землетрус, війна, військові дії будь-якого характеру, блокада);
- відсутність пломб, якщо наявність таких передбачена посібником користувача;
- ненадання посібника користувача з позначкою про дату продажу виробу;
- відсутність розрахункового документа, який підтверджує факт купівлі виробу.



**ДОТРИМУЙТЕСЯ ВИМОГ ЦЬОГО ПОСІБНИКА КОРИСТУВАЧА ДЛЯ ЗАБЕЗПЕЧЕННЯ ТРИВАЛОЇ БЕЗПЕРЕБІЙНОЇ РОБОТИ ВИРОБУ**



**ГАРАНТІЙНІ ВИМОГИ КОРИСТУВАЧА РОЗГЛЯДАЮТЬСЯ ПІСЛЯ НАДАННЯ НИМ ВИРОБУ, ГАРАНТІЙНОГО ТАЛОНУ, РОЗРАХУНКОВОГО ДОКУМЕНТА Й ПОСІБНИКА КОРИСТУВАЧА З ПОЗНАЧКОЮ ПРО ДАТУ ПРОДАЖУ**

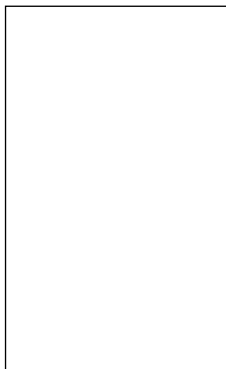








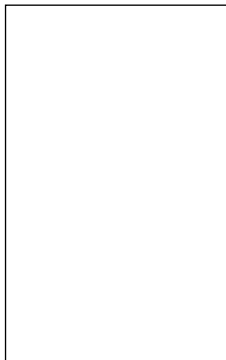
Клеймо приймачника

A large, empty rectangular box with a thin black border, intended for a stamp or mark related to the receiver.

Проданий  
(найменування і штамп продавця)

A large, empty rectangular box with a thin black border, intended for the seller's name and stamp.

Дата випуску

A large, empty rectangular box with a thin black border, intended for the production date.

Дата продажу

A large, empty rectangular box with a thin black border, intended for the sales date.



**Виготовлено:** ПрАТ «Вентиляційні системи»,  
м. Боярка, вул. Соборності, 36

