



ВЕНТИЛЯТОРИ КАНАЛЬНІ ЗМІШАНОГО ТИПУ



UA

Turbo

Посібник користувача

ЗМІСТ

Комплект постачання.....	8
Стислий опис.....	8
Правила експлуатації.....	9
Структура умовних позначень	10
Монтаж.....	11
Алгоритм роботи електроніки	12
Технічне обслуговування.....	15
Усунення несправностей.....	15
Правила зберігання та транспортування	16
Гарантії виробника	16

Цей посібник користувача є основним експлуатаційним документом, призначеним для ознайомлення технічного, обслуговуючого та експлуатуючого персоналу.

Посібник користувача містить відомості про призначення, склад, принцип роботи, конструкцію та монтаж виробу (-ів) Turbo, а також усіх його (їх) модифікацій.

Технічний і обслуговуючий персонал повинен мати теоретичну та практичну підготовку в галузі систем вентиляції та виконувати роботи згідно з правилами охорони праці й будівельними нормами та стандартами, що діють на території держави.

Пристрій не призначений для використання особами (включно з дітьми) зі зниженими фізичними, сенсорними або розумовими здібностями за відсутності у них життєвого досвіду або знань, якщо вони не перебувають під наглядом або не проінструктовані про використання пристрою особою, відповідальною за їхню безпеку. Діти повинні перебувати під наглядом дорослих для недопущення ігор з пристроєм.

Цим виробом можуть користуватися діти 8 років і старше, а також особи з обмеженими фізичними, сенсорними або розумовими здібностями або з недостатнім досвідом та знаннями за умови, що вони при цьому перебувають під наглядом або проінструктовані щодо безпечного використання виробу та визнають можливі ризики.

Очищення та обслуговування не повинні виконувати діти без нагляду.

Дітям заборонено гратися з виробом.

Підключення до електромережі необхідно здійснювати через засіб вимкнення, який має розрив контактів на всіх полюсах, що забезпечує повне вимкнення за умов перенапруги категорії III, вбудований у стаціонарну проводку відповідно до правил улаштування електроустановок.

У разі пошкодження кабелю живлення задля уникнення небезпеки його заміну повинні проводити виробник, сервісна служба або подібний кваліфікований персонал.

Увага! Щоб уникнути небезпеки, спричиненої випадковим перезапусканням термовимикача, пристрій не повинен живитися через зовнішній вимикальний пристрій, такий як таймер, або бути підключений до мережі, яка зазвичай вмикається та вимикається комунальними службами.

Переконайтеся, що пристрій відключений від мережі живлення перед видаленням захисту.

Має бути вжито запобіжних заходів для уникнення зворотного потоку газів до приміщення з відкритих димоходів або приладів, що спалюють паливо.

Усі роботи, описані в цьому посібнику, повинні бути виконані досвідченими фахівцями, які пройшли навчання та практику зі встановлення, монтажу, підключення до електромережі та технічного обслуговування вентиляційних установок.

Не намагайтеся самостійно встановлювати виріб, підключати до електромережі та здійснювати технічне обслуговування. Це небезпечно і неможливо без спеціальних знань.

Перед проведенням будь-яких робіт необхідно вимкнути мережу електроживлення.

Під час монтажу та експлуатації виробу повинні виконуватися вимоги посібника, а також вимоги всіх застосованих місцевих і національних будівельних, електричних та технічних норм і стандартів.

Усі дії, пов'язані з підключенням, налаштуванням, обслуговуванням та ремонтом виробу, проводити лише при знятій напрузі мережі.

До монтажу допускаються особи, які мають право самостійної роботи на електроустановках з напругою електроживлення до 1000 В, після вивчення цього посібника користувача.

Перед встановленням виробу переконайтеся у відсутності пошкоджень крильчатки, корпусу, решітки, а також у відсутності в корпусі виробу сторонніх предметів, які можуть пошкодити лопаті крильчатки.

Під час монтажу виробу не допускайте стискання корпусу! Деформація корпусу може призвести до заклинювання крильчатки та підвищеного шуму.

Забороняється використовувати виріб не за призначенням та здійснювати будь-які модифікації чи дороблення.

Не допускається піддавати виріб несприятливим атмосферним впливам (дощ, сонце і т. ін.).

Переміщуване в системі повітря не повинне містити пилу, твердих домішок, а також липких речовин та волокнистих матеріалів.

Забороняється використовувати виріб у легкозаймистому або вибухонебезпечному середовищі, яке містить, наприклад, випари спирту, бензину, інсектицидів.

Не закривайте і не загороджуйте всмоктувальний та випускний отвори виробу, щоб не перешкоджати оптимальному потоку повітря.

Не сідайте на виріб та не кладіть на нього будь-які предмети. Інформація, наведена в цьому посібнику, є чинною на момент підготування документа. У зв'язку з безперервним розвитком продукції компанія залишає за собою право в будь-який час вносити зміни до технічних характеристик, конструкції або комплектації виробу.

Ніколи не торкайтеся виробу мокрими або вологими руками; ніколи не торкайтеся виробу, будучи босоніж.

**ПЕРЕД МОНТАЖЕМ ДОДАТКОВИХ ЗОВНІШНІХ ПРИСТРОЇВ
ОЗНАЙОМТЕСЯ З ВІДПОВІДНИМИ ПОСІБНИКАМИ КОРИСТУВАЧА.**



**ПІСЛЯ ЗАКІНЧЕННЯ СТРОКУ ЕКСПЛУАТАЦІЇ ВИРІБ ПІДЛЯГАЄ ОКРЕМІЙ УТИЛІЗАЦІЇ.
НЕ УТИЛІЗУЙТЕ ВИРІБ ІЗ НЕВІДСОРТОВАНИМИ ПОБУТОВИМИ ВІДХОДАМИ!**

КОМПЛЕКТ ПОСТАЧАННЯ

Вентилятор	— 1 шт.
Шурупи з дюбелями	— 4 шт.
Викрутка пластикова (для моделей із таймером)	— 1 шт.
Посібник користувача	— 1 шт.
Коробка пакувальна	— 1 шт.

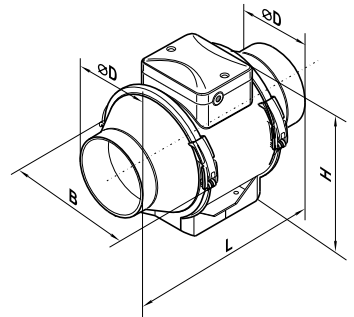
СТИСЛИЙ ОПИС

Виріб являє собою каналний вентилятор змішаного типу для припливної або витяжної вентиляції приміщень.

Вентилятор виготовляється для каналів діаметром 100, 125, 150, 160, 200, 250 та 315 мм.

Виріб оснащено двошвидкісним двигуном.

	Ø D	B	H	L
Turbo 100	97	195,8	241/255*	302,5
Turbo 125	123	195,6	241/255*	258,5
Turbo 150	148	220,1	251/265*	289
Turbo 160	158	220,1	251/265*	289
Turbo 200	199	239	261/278*	295,5
Turbo 250	247	287	323/340*	383
Turbo 315	310	362	408/424*	445



* Turbo G1/G1/GT11/GT1/GS11/FR1

ПРАВИЛА ЕКСПЛУАТАЦІЇ

Вентилятор призначений для підключення до однофазної мережі змінного струму напругою 220-240 В/50 Гц або 220 В/60 Гц.

Вентилятор розрахований на тривалу роботу без відключення від електромережі.

За типом захисту від ураження електричним струмом виріб належить до пристроїв II класу згідно з ДСТУ 3135.0-95 (ГОСТ 30345.0-95).

Напрямок руху повітря має збігатися зі стрілкою на корпусі вентилятора.

Тип захисту від доступу до небезпечних частин та проникнення води – IPX4.

Тип кліматичного виконання виробу – УХЛ 4.2 згідно з ДСТУ 15150-69.

Вентилятор дозволяється експлуатувати за температури навколишнього повітря в межах від +1 °С до +40 °С.

Для відповідності вимогам ErP 2018 необхідно застосовувати регулятор швидкості та типологію керування local demand control (підключити датчик).

Живлення, В/Гц	Температура повітря, яке переміщується, °С
220-240/50	-25...+60
220/60	-25...+40

СТРУКТУРА УМОВНИХ ПОЗНАЧЕНЬ

Turbo

100

X

Опції:

T: таймер

W1: шнур живлення з вилкою

US: перемикач швидкостей

G11: регулятор швидкості з електронним термостатом та вбудованим у канал датчиком температури. Алгоритм роботи за температурою

G1: регулятор швидкості з електронним термостатом та зовнішнім датчиком температури, закріпленим на шнур завдовжки 4 м. Алгоритм роботи за температурою

GT11: регулятор швидкості з електронним термостатом та вбудованим датчиком температури. Алгоритм роботи за таймером

GT1: регулятор швидкості з електронним термостатом та зовнішнім датчиком температури, закріпленим на шнур завдовжки 4 м. Алгоритм роботи за таймером

FR1: вбудований плавний регулятор швидкості

Діаметр патрубкa, мм

Вентилятор каналний змішаного типу

МОНТАЖ

Вентилятор встановлюється горизонтально або вертикально, на підлозі, на стіні або стелі (рис. 1), як самостійно, так і в складі наборів з паралельним або послідовним з'єднанням (рис. 2). З боку патрубка всмоктування необхідно встановити:

- за горизонтального встановлення – повітропровід завдовжки не менше 1 м;
- за вертикального – козилок, який запобігає потраплянню вологи до вентилятора.

Вихідний патрубок завжди повинен бути з'єднаний з повітропроводом.

Послідовність монтажу вентилятора показана на рис. 3-11 та 14-19.

Схеми підключення до електричної мережі вказані на рис. 12-13.

Деякі моделі вентилятора оснащені пластиковим обмежувачем навпроти клеми L1.

Для підключення мінімальної швидкості виламайте обмежувач.

Позначення на схемах:

L1 – клема мінімальної швидкості;

L2 – клема максимальної швидкості;

QF – автоматичний вимикач;

S – зовнішній перемикач швидкості;

ST – зовнішній вимикач (наприклад, освітлення);

X – вхідний клемник.

АЛГОРИТМ РОБОТИ ЕЛЕКТРОНІКИ

Регулювати швидкість обертання вентилятора без опцій можна напругою, а також тиристорними контролерами. Регулятор швидкості замовляється окремо.

Увага!

Регулюючи напругу, переконайтеся, що за зниженої частоти обертання двигуна відсутній незвичайний шум та вібрація.

Під час регулювання напруги струм двигуна може перевищувати номінальний струм.

Вентилятор обладнаний термовимикачем без самоповернення.

Для перезапускання термореле вимкніть електроживлення.

Знайдіть та усуньте причину перегрівання.

Переконайтеся, що двигун охолонув до робочої температури.

Подайте електричне живлення.

Вентилятори **Turbo (US)W1** обладнані перемикачем швидкостей (рис. 21).

Вентилятор **Turbo T** починає роботу при подаванні напруги на вхідну клему LT вимикачем (наприклад, увімкнення освітлення у приміщенні).

Після зняття напруги керування вентилятор продовжує роботу впродовж часу, заданого таймером (становить від 2 до 30 хвилин).

Для регулювання часу затримки вимкнення вентилятора поверніть ручку потенціометра T за годинниковою стрілкою для збільшення і проти годинникової стрілки для зменшення часу затримки вимкнення відповідно (рис. 20).

Увага! Схема таймера перебуває під напругою мережі. Регулювання проводити тільки після відключення вентилятора від мережі. До комплекту постачання вентилятора входить спеціальна пластикова викрутка для регулювання налаштувань вентилятора. Використовуйте її для змінення часу затримки вимкнення вентилятора. Застосування металевої викрутки, ножа тощо для регулювання може призвести до виходу з ладу плати електроніки.

Вентилятор **Turbo G1/GT1** (рис. 22) обладнано електронним модулем TSC (контролер швидкості з електронним термостатом) для автоматичного змінення швидкості обертання (залежно від температури повітря).

На кришці клемного відсіку розташовані 2 ручки керування:

- попереднього встановлення швидкості;
- порогу спрацьовування електронного термостата.

Індикатор роботи термостата розташований на кришці вентилятора.

Він горить, коли температура повітря перевищує встановлене значення.

Для встановлення порогу спрацьовування термостата поверніть ручку регулятора температури за годинниковою стрілкою для збільшення і проти годинникової стрілки для зменшення значення відповідно.

Для встановлення швидкості (витрати повітря) поверніть ручку регулятора швидкості у такий самий спосіб.

Існує два алгоритми роботи – за температурою і за таймером:

Turbo G1/G1: коли температура повітря у приміщенні перевищує встановлене значення, вентилятор перемикається на максимальну швидкість.

У разі падіння температури нижче встановленого порогу на 2 °C (або, якщо температура від самого початку була нижче встановленого порогу) вентилятор працює на встановленій швидкості.

Turbo GT11/GT1: коли температура повітря в приміщенні перевищує встановлене значення, вентилятор перемикається на максимальну швидкість.

Коли температура повітря опускається нижче встановленого порогу, таймер затримки починає 5-хвилинний відлік, потім вентилятор перемикається на встановлену швидкість.

Вентилятор **Turbo FR1** (рис. 23) обладнано регулятором швидкості, який дозволяє увімкнути та вимкнути вентилятор, плавно регулювати швидкість обертання (витрату повітря) у діапазоні від мінімальної до максимальної швидкості.

ТЕХНІЧНЕ ОБСЛУГОВУВАННЯ

Поверхні виробу потребують періодичного (кожні 6 місяців) очищення від бруду та пилу (рис. 24-30). Відключіть вентилятор від електричної мережі перед проведенням робіт з техобслуговування. Чищення проводьте за допомогою м'якої тканини та пензлика з використанням водного розчину мийного засобу. Необхідно уникати потрапляння рідини на електрокомпоненти (рис. 30). Після очищення поверхні необхідно протерти насухо.

УСУНЕННЯ НЕСПРАВНОСТЕЙ

Несправність	Ймовірні причини	Спосіб усунення
Під час підключення до мережі вентилятор не обертається, не реагує на органи керування.	Не підключена мережа електроживлення.	Переконайтеся, що мережа електроживлення підключена правильно, в іншому разі усуньте помилку підключення.
	Несправність у внутрішньому підключенні.	Вимкніть виріб. Зверніться до сервісного центру.
Низька витрата повітря.	Засмічена вентиляційна система.	Очистьте систему вентиляції.
Підвищений шум, вібрація.	Засмічена крильчатка.	Очистьте крильчатку.
	Вентилятор не закріплений або неправильно змонтований.	Усуньте помилку монтажу.
	Засмічена вентиляційна система.	Очистьте систему вентиляції.

ПРАВИЛА ЗБЕРІГАННЯ ТА ТРАНСПОРТУВАННЯ

- Зберігати виріб потрібно в заводській упаковці у вентильованому приміщенні за температури від +5 °С до +40 °С та відносної вологості не вище ніж 70 %.
- Наявність у повітрі випарів та домішок, що викликають корозію і порушують ізоляцію та герметичність з'єднань, не допускається.
- Для вантажно-розвантажувальних робіт використовуйте відповідну підйомну техніку для запобігання можливим пошкодженням виробу.
- Під час вантажно-розвантажувальних робіт виконуйте вимоги переміщень для цього типу вантажів.
- Транспортувати виріб дозволяється будь-яким видом транспорту за умови захисту виробу від атмосферних опадів та механічних пошкоджень. Транспортування виробу дозволене лише в робочому положенні.
- Завантаження та розвантаження проводити без різких поштовхів та ударів.
- Перед першим увімкненням після транспортування за низьких температур виріб необхідно витримати за температури експлуатації не менше ніж 3-4 години.

ГАРАНТІЇ ВИРОБНИКА

Виробник встановлює гарантійний строк виробу тривалістю 60 місяців з дати продажу виробу через роздрібну торговельну мережу за умови виконання користувачем правил транспортування, зберігання, монтажу та експлуатації виробу.

У разі появи порушень у роботі виробу з вини виробника впродовж гарантійного строку користувач має право на безкоштовне усунення недоліків виробу шляхом проведення виробником гарантійного ремонту.

Гарантійний ремонт полягає у виконанні робіт, пов'язаних із усуненням недоліків виробу, для забезпечення

можливості використання такого виробу за призначенням впродовж гарантійного строку. Усунення недоліків здійснюється шляхом заміни або ремонту комплектувальних або окремої комплектувальної виробу.

Гарантійний ремонт не включає в себе:

- періодичне технічне обслуговування;
- монтаж/демонтаж виробу;
- налаштування виробу.

Для проведення гарантійного ремонту користувач повинен надати виріб, посібник користувача з позначкою про дату продажу та розрахунковий документ, який підтверджує факт купівлі.

Модель виробу має відповідати моделі, вказаній у посібнику користувача.

З питань гарантійного обслуговування на території України звертатися до офіційного представника виробника:

ПрАТ «Вентиляційні системи», м. Київ, вул. М. Коцюбинського, 1. Тел.: (044) 401-62-90, e-mail: service@vents.com.ua.

Ознайомитися з правилами пересилання для гарантійного ремонту можна на сайті:

<https://vents.ua/service-support/>.

Гарантія виробника не поширюється на нижченаведені випадки:

- ненадання користувачем виробу в комплектності, зазначеній у посібнику користувача, в тому числі демонтаж користувачем комплектувальних виробу;
- невідповідність моделі, марки виробу даним, вказаним на упаковці виробу та в посібнику користувача;
- несвоєчасне технічне обслуговування виробу;
- наявність зовнішніх пошкоджень корпусу (пошкодженнями не вважаються зовнішні зміни виробу, необхідні для його монтажу) та внутрішніх вузлів виробу;
- внесення до конструкції виробу змін або здійснення доробок виробу;
- заміна або використання вузлів, деталей та комплектувальних виробу, не передбачених виробником;
- використання виробу не за призначенням;

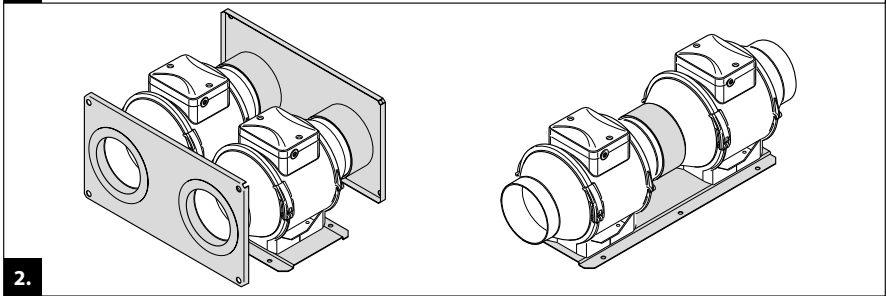
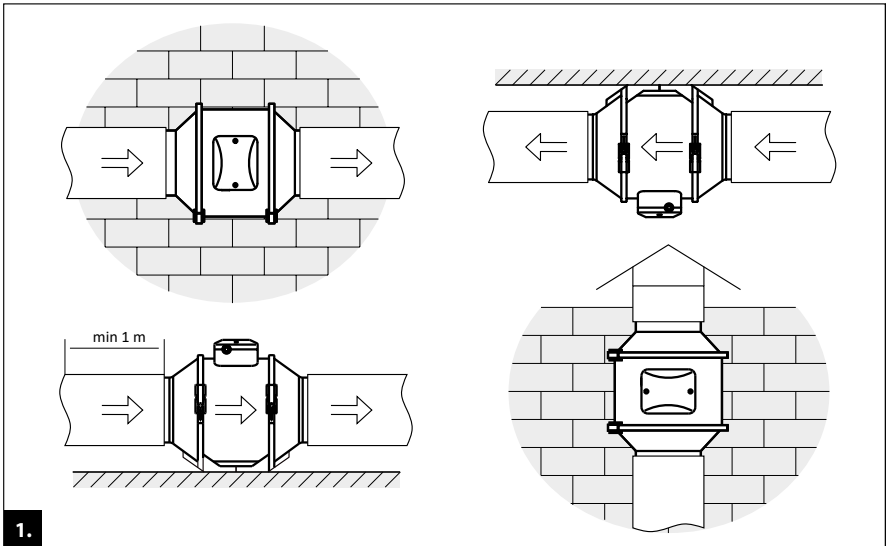
- порушення користувачем правил монтажу виробу;
- порушення користувачем правил керування виробом;
- підключення виробу до електричної мережі з напругою, відмінною від вказаної в посібнику користувача;
- вихід виробу з ладу внаслідок стрибків напруги в електричній мережі;
- здійснення користувачем самостійного ремонту виробу;
- здійснення ремонту виробу особами, не уповноваженими на це виробником;
- спливання гарантійного строку виробу;
- порушення користувачем встановлених правил перевезення виробу;
- порушення користувачем правил зберігання виробу;
- вчинення третіми особами протиправних дій щодо виробу;
- вихід виробу з ладу внаслідок виникнення обставин непереборної сили (пожежа, паводок, землетрус, війна, військові дії будь-якого характеру, блокада);
- відсутність пломб, якщо наявність таких передбачена посібником користувача;
- ненадання посібника користувача з позначкою про дату продажу виробу;
- відсутність розрахункового документа, який підтверджує факт купівлі виробу.

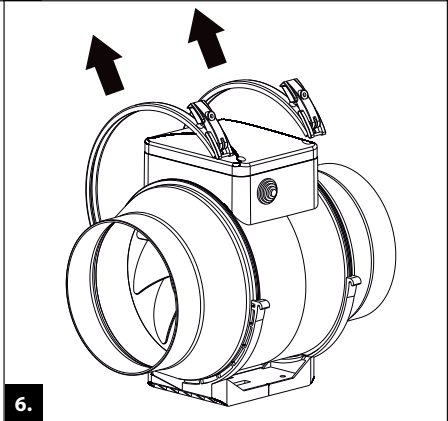
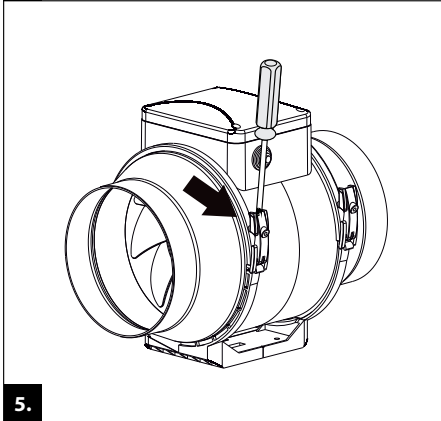
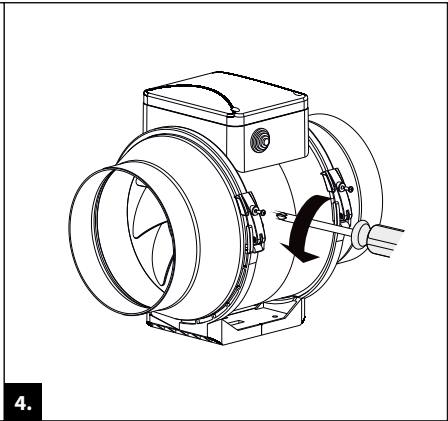
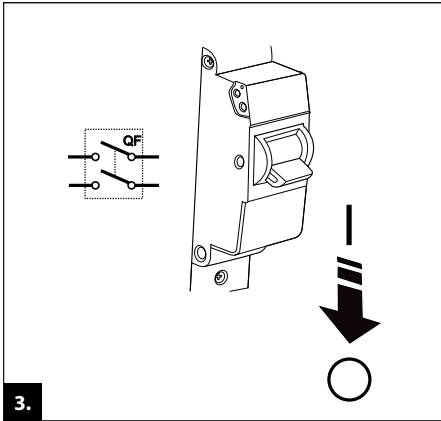


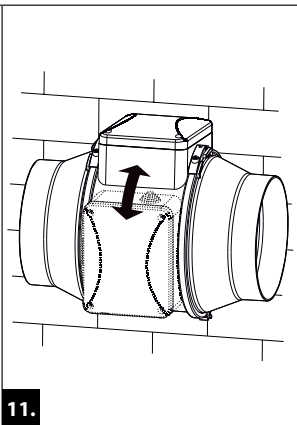
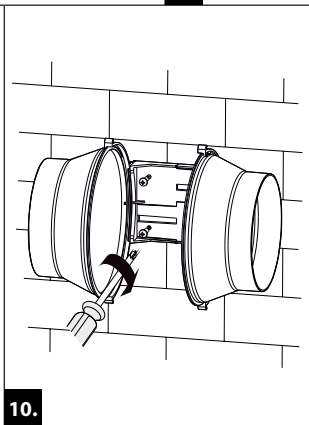
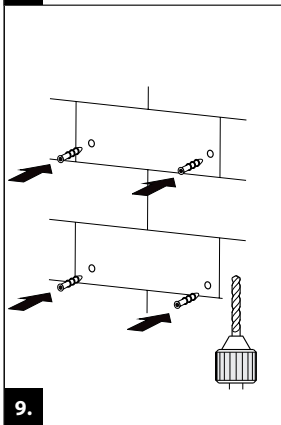
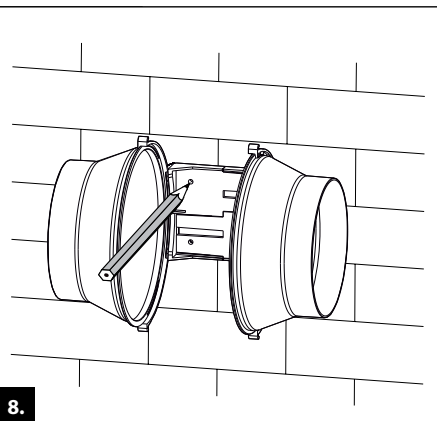
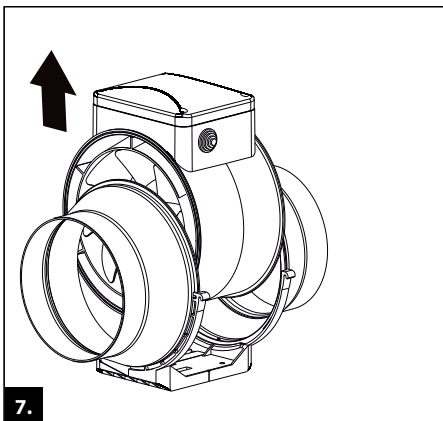
ДОТРИМУЙТЕСЯ ВИМОГ ЦЬОГО ПОСІБНИКА КОРИСТУВАЧА ДЛЯ ЗАБЕЗПЕЧЕННЯ ТРИВАЛОЇ БЕЗПЕРЕБІЙНОЇ РОБОТИ ВИРОБУ



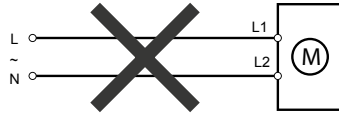
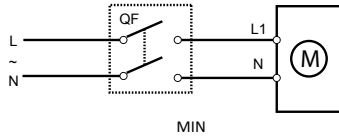
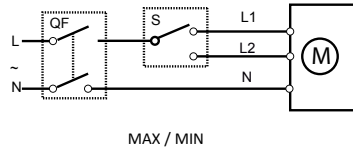
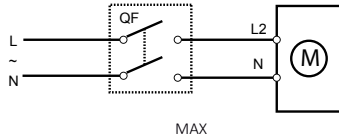
ГАРАНТІЙНІ ВИМОГИ КОРИСТУВАЧА РОЗГЛЯДАЮТЬСЯ ПІСЛЯ НАДАННЯ НИМ ВИРОБУ, ГАРАНТІЙНОГО ТАЛОНУ, РОЗРАХУНКОВОГО ДОКУМЕНТА Й ПОСІБНИКА КОРИСТУВАЧА З ПОЗНАЧКОЮ ПРО ДАТУ ПРОДАЖУ





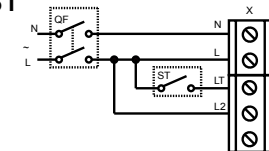


Turbo

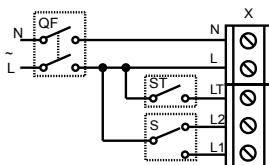


12.

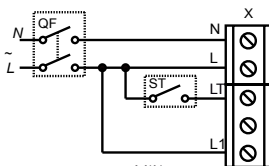
Turbo T



MAX

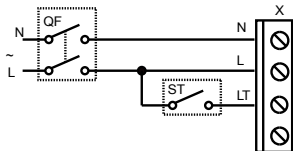


MAX / MIN

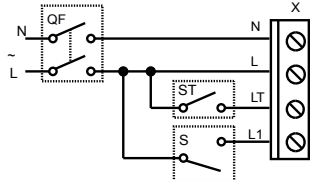


MIN

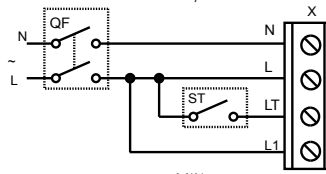
КЛЕМНИК НА 5 КОНТАКТІВ



MAX

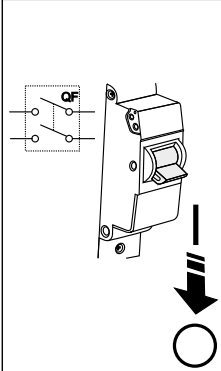


MAX / MIN

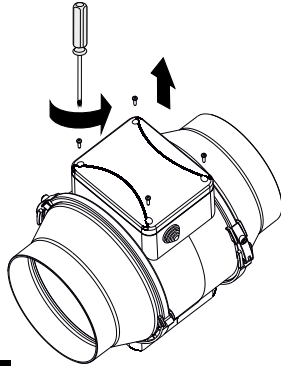


MIN

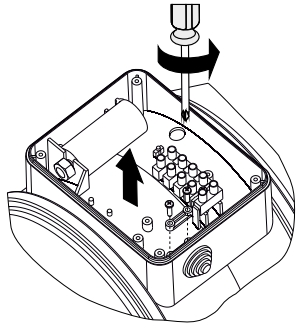
КЛЕМНИК НА 4 КОНТАКТИ



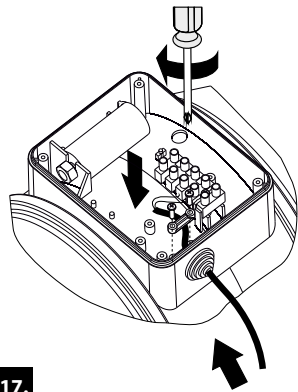
14.



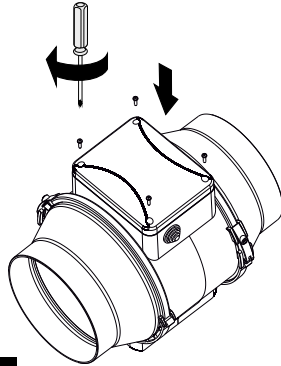
15.



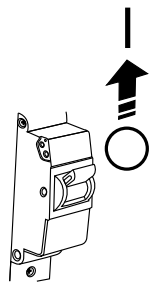
16.



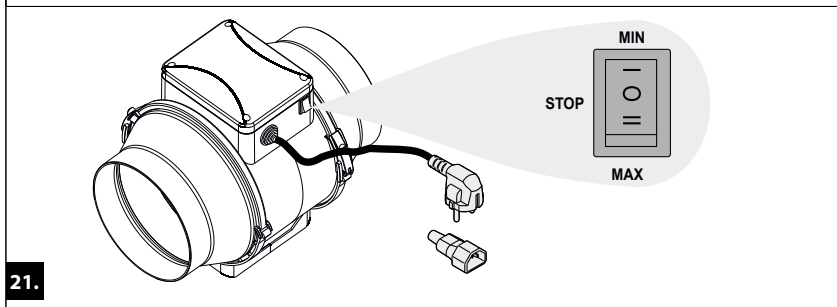
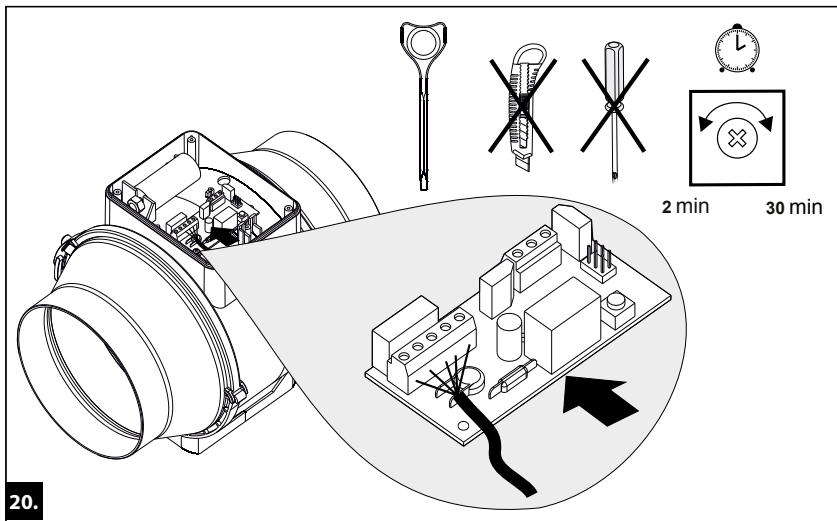
17.



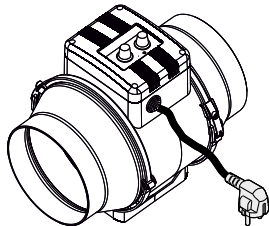
18.



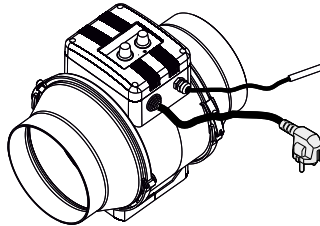
19.



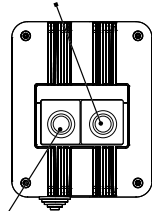
Turbo G1/GT1



Turbo G1/GT1



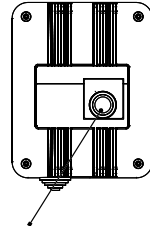
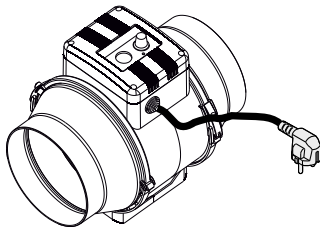
Ручка регулятора швидкості



Ручка регулятора термостата

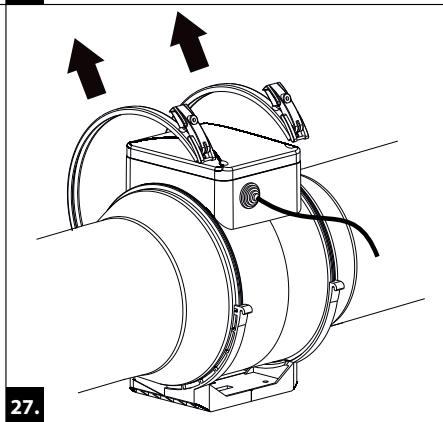
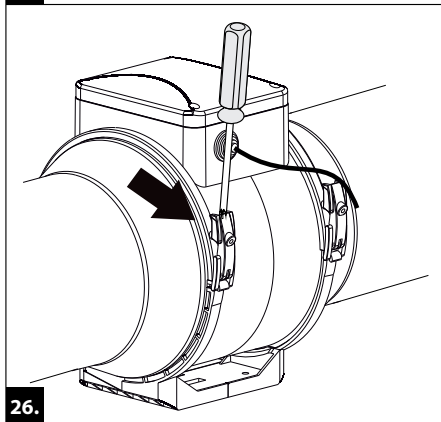
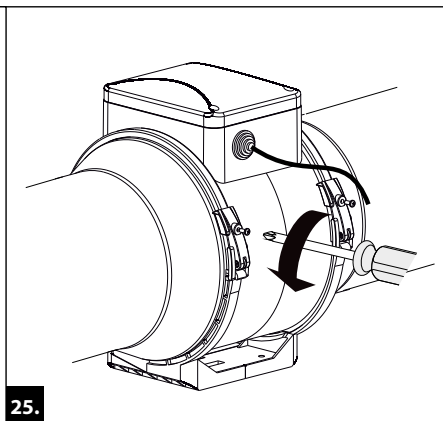
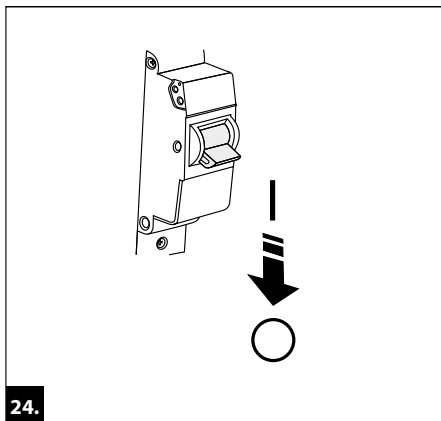
22.

Turbo FR1

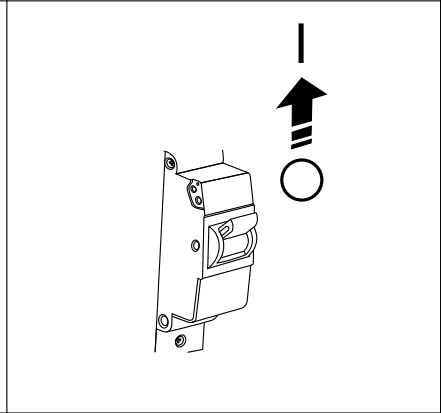
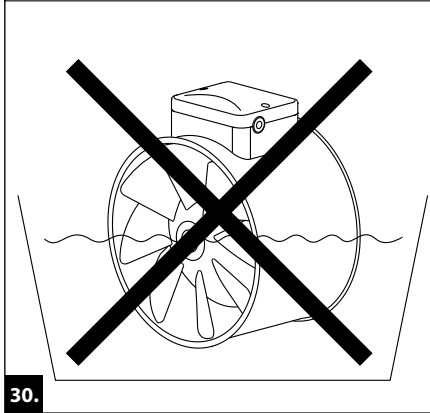
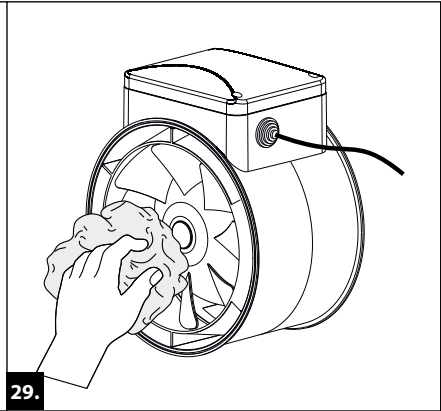
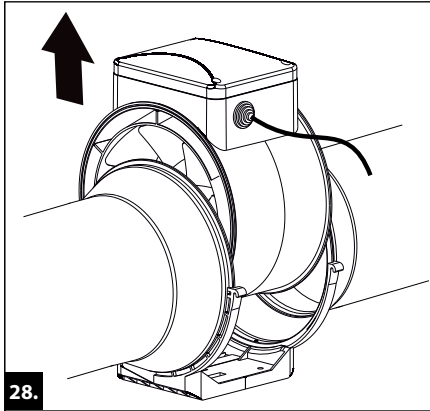


Ручка регулятора термостата

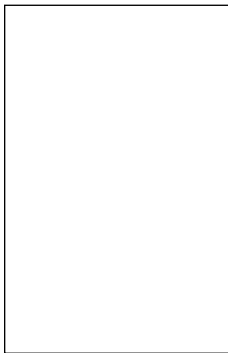
23.







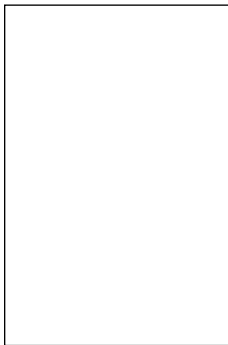
Клеймо приймальника



Проданий
(найменування і штамп продавця)



Дата випуску



Дата продажу



Turbo_____

Виготовлено: ПрАТ «Вентиляційні системи»,
м. Боярка, вул. Соборності, 36



www.blaubeergventilatoren.de
Turbo



B77UA-05