



Aero 100 T

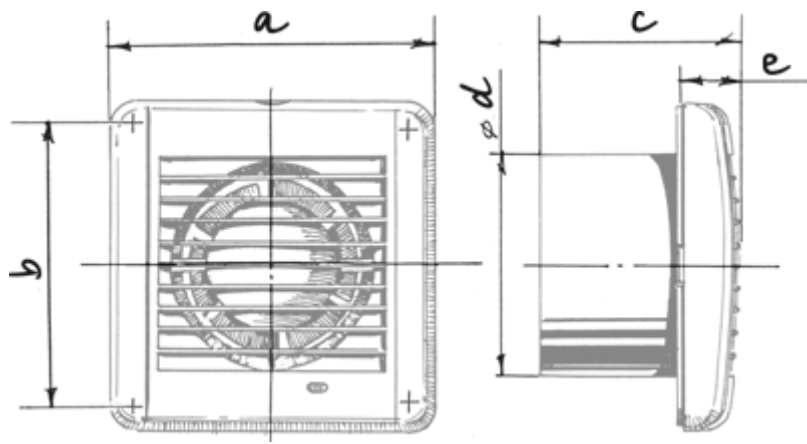
Осьовий вентилятор з низьким рівнем шуму для витяжної вентиляції

- Максимальна витрата повітря: 102
- Рівень звукового тиску LpA на відстані 3 м: 38
- Тип двигуна: АС
- Матеріал корпусу: Пластик
- Захист від зворотньої тяги: Зворотний клапан
- Датчик руху
- Шнурковий вимикач
- Датчик вологості

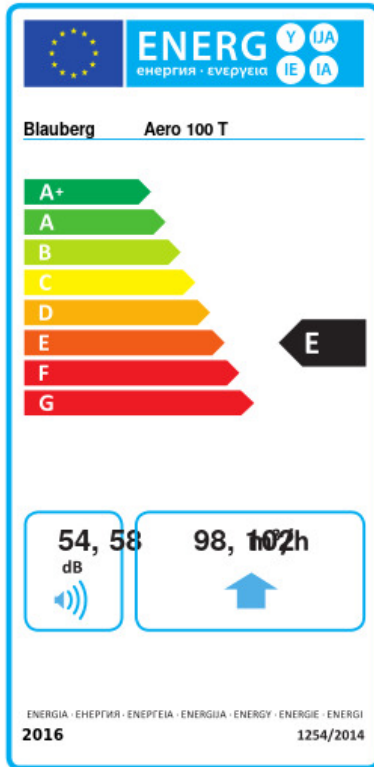
	Одиниця виміру	Aero 100 T
Швидкість	-	1
Мінімальна напруга живлення	В	220
Максимальна напруга живлення	В	240
Частота мережі живлення	Гц	50
Номинальна потужність	Вт	14
Максимальний струм	А	0.085
Максимальний струм	А	
Максимальна витрата повітря	м ³ /год	102
Рівень звукового тиску LpA на відстані 3 м	дБ(А)	38
Вага	кг	0
Мінімальна температура оточуючого повітря	°С	0
Максимальна температура оточуючого повітря	°С	0
Клас захисту	-	IP34

Розміри

a	b	c	∅ d	e
144	122	92.5	100	29.5



Екодизайн



Торгова марка	Blaubeerg					
Модель	Aero 100 T					
Питоме споживання енергії (кВт.год/(м ² /рік))	Холодний	Помірний		Теплий		
	-32.4	B	-14.5	E	-4.2	F
Тип установки	Односпрямована					
Тип приводу	Одношвидкісний					
Тип теплообміннику	Немає					
Максимальна витрата повітря (м ³ /год)	98					
Споживана потужність (Вт)	14					
Еталонна об'ємна витрата (м ³ /с)	0.019					
Питома споживана потужність у вихідній точці (Вт/(м ³ /год))	0.143					
Спосіб керування приводом	Керування по часу					
Максимальні зовнішні витоки (%)	2.7					
Декларований тип вентиляційної одиниці	RVU UVU					
Sound power level (дБ(A))	54					
Річне споживання електрики (кВт.год/рік)	Холодний	Помірний		Теплий		
	170	170		170		
Річне збереження тепла (кВт.год/рік)	Холодний	Помірний		Теплий		
	3667	1874		848		