



Aero 150 IR

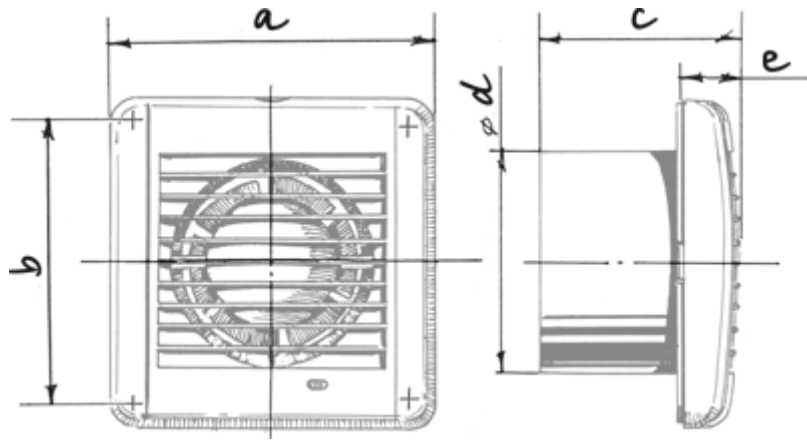
Осьовий вентилятор з низьким рівнем шуму для витяжної вентиляції

- Максимальна витрата повітря: 309
- Рівень звукового тиску LpA на відстані 3 м: 40
- Тип двигуна: АС
- Матеріал корпусу: Пластик
- Захист від зворотньої тяги: Зворотний клапан
- Датчик руху
- Таймер: Таймер вимкнення

	Одиниця виміру	Aero 150 IR
Швидкість	-	1
Мінімальна напруга живлення	В	220
Максимальна напруга живлення	В	240
Частота мережі живлення	Гц	50
Номинальна потужність	Вт	24
Максимальний струм	А	0.13
Максимальна витрата повітря	м ³ /год	309
Рівень звукового тиску LpA на відстані 3 м	дБ(А)	40
Вага	кг	0.9
Мінімальна температура оточуючого повітря	°С	1
Максимальна температура оточуючого повітря	°С	45
Клас захисту	-	IP34

Розміри

a	b	c	Ø d	e
198	170	119	150	30



Екодизайн



Торгова марка	Blauberg					
Модель	Aero 150 IR					
Питоме споживання енергії (кВт.год/(м ² /рік))	Холодний		Помірний		Теплий	
	32	B	16	E	6	F
Тип установки	Односпрямована					
Тип приводу	Multi-speed					
Тип теплообміннику	Немає					
Максимальна витрата повітря (м ³ /год)	309					
Споживана потужність (Вт)	24					
Еталонна об'ємна витрата (м ³ /с)	0.06					
Питома споживана потужність у вихідній точці (Вт/(м ³ /год))	0.05					
Спосіб керування приводом	Ручне керування					
Максимальні зовнішні витоки (%)	2.7					
Sound power level (дБ(А))	60					
Декларований тип вентиляційної одиниці	RVU UVU					
Річне споживання електрики (кВт.год/рік)	Холодний		Помірний		Теплий	
	100		100		100	
Річне збереження тепла (кВт.год/рік)	Холодний		Помірний		Теплий	
	3400		1700		800	