

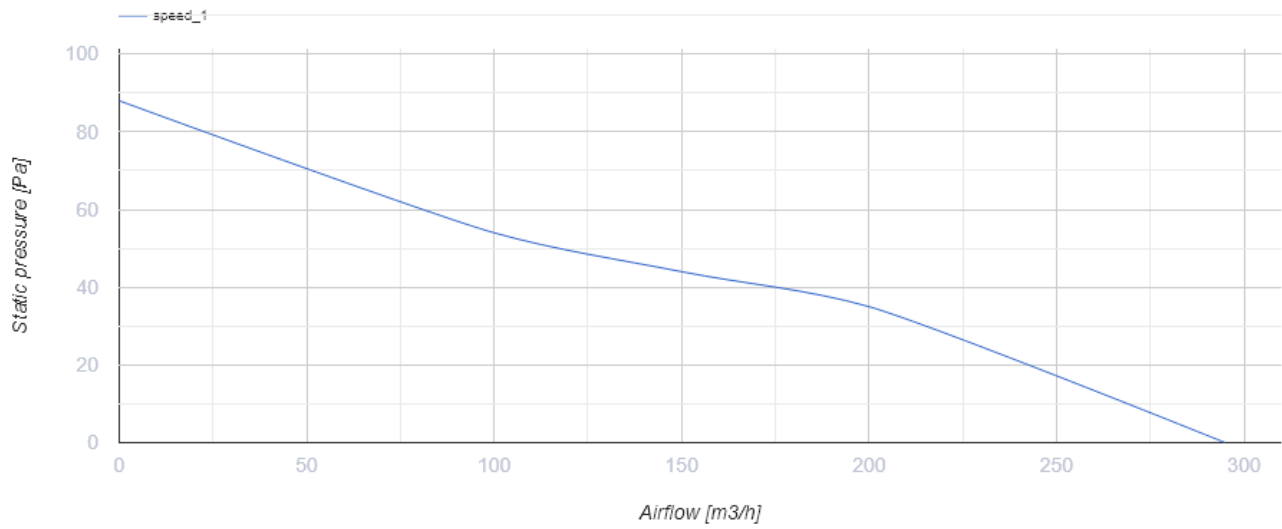


Aero 150 S

Осьовий вентилятор з низьким рівнем шуму для витяжної вентиляції

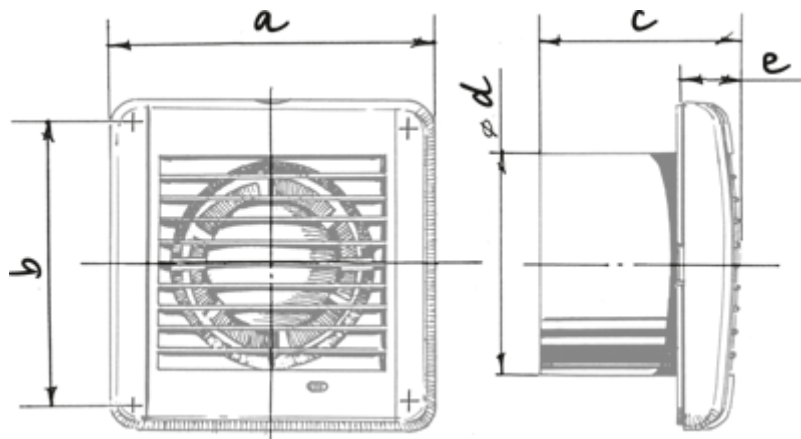
- Максимальна витрата повітря: 295
- Рівень звукового тиску LpA на відстані 3 м: 39
- Тип двигуна: АС
- Матеріал корпусу: Пластик
- Шнурковий вимикач

	Одиниця виміру	Aero 150 S
Швидкість	-	1
Мінімальна напруга живлення	В	220
Максимальна напруга живлення	В	240
Частота мережі живлення	Гц	50
Номинальна потужність	Вт	24
Максимальний струм	А	0.13
Максимальна витрата повітря	м ³ /год	295
Рівень звукового тиску LpA на відстані 3 м	дБ(А)	39
Вага	кг	0.89
Мінімальна температура оточуючого повітря	°С	1
Максимальна температура оточуючого повітря	°С	40
Клас захисту	-	IP34



Розміри

a	b	c	∅ d	e
198	170	119	150	30



Екодизайн



Торгова марка	Blauberg					
Модель	Aero 150 S					
Питоме споживання енергії (кВт.год/(м ² /рік))	Холодний		Помірний		Теплий	
	-31	B	-14.6	E	-5.2	F
Тип установки	Односпрямована					
Тип приводу	Одношвидкісний					
Тип теплообміннику	Немає					
Максимальна витрата повітря (м ³ /год)	295					
Споживана потужність (Вт)	24					
Еталонна об'ємна витрата (м ³ /с)	0.057					
Питома споживана потужність у вихідній точці (Вт/(м ³ /год))	0.081					
Спосіб керування приводом	Ручне керування					
Максимальні зовнішні витоки (%)	2.7					
Декларований тип вентиляційної одиниці	RVU UVU					
Sound power level (дБ(A))	59					
Річне споживання електрики (кВт.год/рік)	Холодний		Помірний		Теплий	
	102		102		102	
Річне збереження тепла (кВт.год/рік)	Холодний		Помірний		Теплий	
	3355		1715		776	