



Aero Still Vintage 125 T

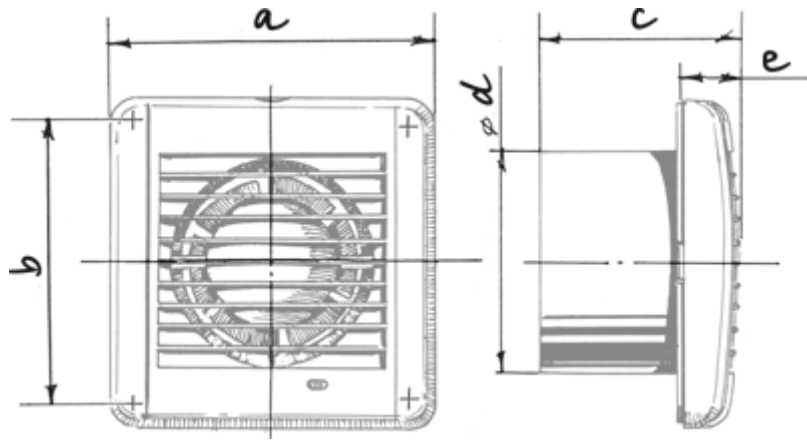
Вентилятори для витяжної вентиляції приміщень з високими вимогами до рівня шуму

- Максимальна витрата повітря: 158
- Рівень звукового тиску LpA на відстані 3 м: 31
- Тип двигуна: АС
- Матеріал корпусу: Пластик
- Захист від зворотньої тяги: Зворотний клапан
- Таймер: Таймер вимкнення

	Одиниця виміру	Aero Still Vintage 125 T
Швидкість	-	1
Мінімальна напруга живлення	В	220
Максимальна напруга живлення	В	240
Частота мережі живлення	Гц	50
Номинальна потужність	Вт	9.4
Максимальний струм	А	0.059
Максимальна витрата повітря	м ³ /год	158
Рівень звукового тиску LpA на відстані 3 м	дБ(А)	31
Мінімальна температура оточуючого повітря	°С	1
Максимальна температура оточуючого повітря	°С	40
Клас захисту	-	IP34

Розміри

a	b	c	Ø d	e
168	144	97	125	30



Екодизайн



Торгова марка	Blauberg					
Модель	Aero Still Vintage 125 T					
Питоме споживання енергії (кВт.год/(м ² /рік))	Холодний		Помірний		Теплий	
	-35.6	A	-17.6	E	-7.4	F
Тип установки	Односпрямована					
Тип приводу	Multi-speed					
Тип теплообміннику	Немає					
Максимальна витрата повітря (м ³ /год)	158					
Споживана потужність (Вт)	9.4					
Еталонна об'ємна витрата (м ³ /с)	0.031					
Питома споживана потужність у вихідній точці (Вт/(м ³ /год))	0.038					
Спосіб керування приводом	Керування по часу					
Максимальні зовнішні витоки (%)	2.7					
Декларований тип вентиляційної одиниці	RVU UVU					
Sound power level (дБ(A))	51					
Річне споживання електрики (кВт.год/рік)	Холодний		Помірний		Теплий	
	44		44		44	
Річне збереження тепла (кВт.год/рік)	Холодний		Помірний		Теплий	
	3667		1874		848	