



Aero Still Vintage 150 ST

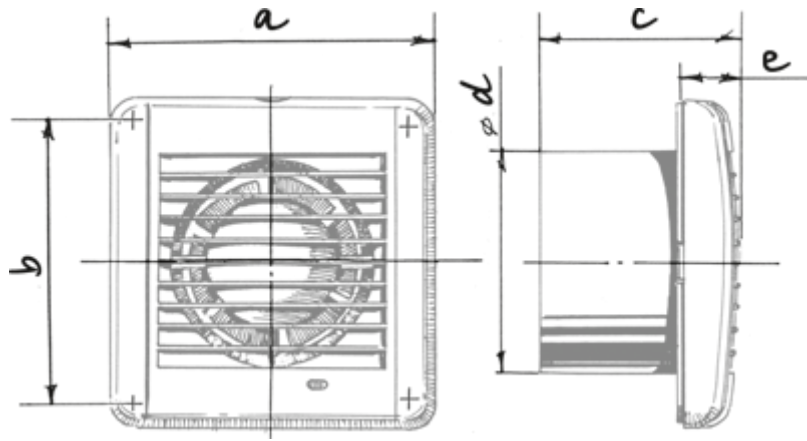
Вентилятори для витяжної вентиляції приміщень з високими вимогами до рівня шуму

- Максимальна витрата повітря: 254
- Рівень звукового тиску LpA на відстані 3 м: 33
- Тип двигуна: АС
- Матеріал корпусу: Пластик
- Захист від зворотньої тяги: Зворотний клапан
- Шнурковий вимикач
- Таймер: Таймер вимкнення

	Одиниця виміру	Aero Still Vintage 150 ST
Швидкість	-	1
Мінімальна напруга живлення	В	220
Максимальна напруга живлення	В	240
Частота мережі живлення	Гц	50
Номинальна потужність	Вт	19
Максимальний струм	А	0.14
Максимальна витрата повітря	м ³ /год	254
Рівень звукового тиску LpA на відстані 3 м	дБ(А)	33
Мінімальна температура оточуючого повітря	°C	1
Максимальна температура оточуючого повітря	°C	40
Клас захисту	-	IP34

Розміри

a	b	c	Ø d	e
198	170	119	150	30



Екодизайн



Торгова марка	Blauberg					
Модель	Aero Still Vintage 150 ST					
Питоме споживання енергії (кВт.год/(м ² /рік))	Холодний		Помірний		Теплий	
	0	B	0	E	0	F
Тип установки	Односпрямована					
Тип приводу	Multi-speed					
Тип теплообміннику	Немає					
Максимальна витрата повітря (м ³ /год)	0					
Споживана потужність (Вт)	0					
Еталонна об'ємна витрата (м ³ /с)	0					
Питома споживана потужність у вихідній точці (Вт/(м ³ /год))	0					
Спосіб керування приводом	Ручне керування					
Максимальні зовнішні витоки (%)	0					
Sound power level (дБ(А))	0					
Декларований тип вентиляційної одиниці	RVU UVU					
Річне споживання електрики (кВт.год/рік)	Холодний		Помірний		Теплий	
	0		0		0	
Річне збереження тепла (кВт.год/рік)	Холодний		Помірний		Теплий	
	0		0		0	