



Aero Vintage 100 T

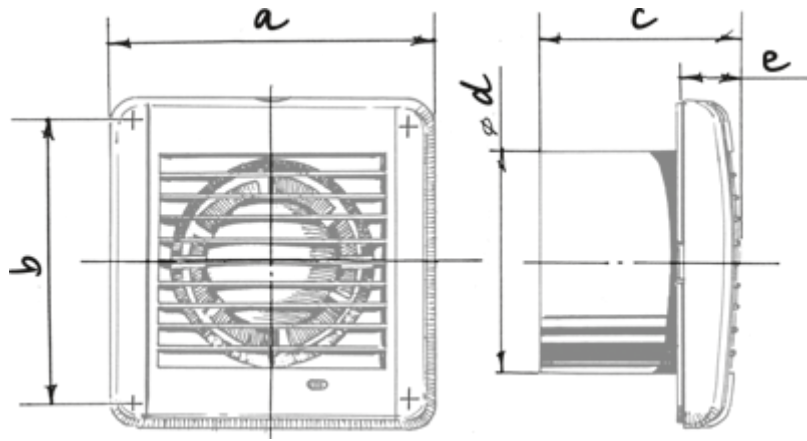
Осьовий вентилятор з низьким рівнем шуму для витяжної вентиляції

- Рівень звукового тиску LpA на відстані 3 м: 38
- Матеріал корпусу: Пластик
- Захист від зворотньої тяги: Зворотний клапан
- Таймер: Таймер вимкнення

	Одиниця виміру	Aero Vintage 100 T
Мінімальна напруга живлення	В	220
Максимальна напруга живлення	В	240
Частота мережі живлення	Гц	50
Номінальна потужність	Вт	14
Максимальний струм	А	0.085
Максимальна витрата повітря	м³/год	102
Швидкість обертання	-	2300
Рівень звукового тиску LpA на відстані 3 м	дБ(А)	38
Вага	кг	0.56
Мінімальна температура оточуючого повітря	°С	1
Максимальна температура оточуючого повітря	°С	45
Клас захисту	-	IP34
Матеріал крильчатки	-	Пластик
Артикул	-	8003844

Розміри

a	b	c	Ø d	e
144	122	92.5	100	29.5



Екодизайн

Торгова марка	Blauberg					
Модель	Aero Vintage 100 T					
Питоме споживання енергії (кВт.год/(м²/рік))	Холодний		Помірний		Теплий	
	-34.1	A	-16.2	E	-5.9	F
Тип установки	Односпрямована					
Тип приводу	Multi-speed					
Тип теплообміннику	Немає					
Максимальна витрата повітря (м³/год)	102					
Споживана потужність (Вт)	14					
Еталонна об'ємна витрата (м³/с)	0.02					
Питома споживана потужність у вихідній точці (Вт/(м³/год))	0.088					
Спосіб керування приводом	Керування по часу					
Максимальні зовнішні витоки (%)	2.7					
Декларований тип вентиляційної одиниці	RVU UVU					
Sound power level (дБ(A))	58					
Річне споживання електрики (кВт.год/рік)	Холодний		Помірний		Теплий	
	102		102		102	
Річне збереження тепла (кВт.год/рік)	Холодний		Помірний		Теплий	
	3667		1874		848	