



# Aero Vintage 125 T

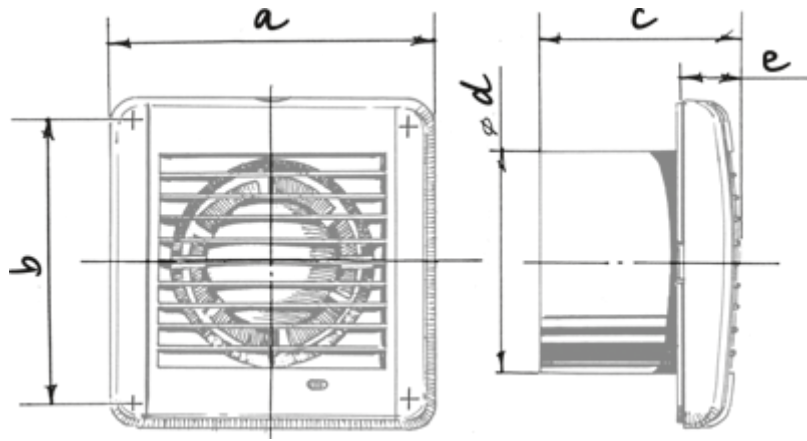
Осьовий вентилятор з низьким рівнем шуму для витяжної вентиляції

- Рівень звукового тиску LpA на відстані 3 м: 39
- Матеріал корпусу: Пластик
- Захист від зворотньої тяги: Зворотний клапан
- Таймер: Таймер вимкнення

	Одиниця виміру	Aero Vintage 125 T
Мінімальна напруга живлення	В	220
Максимальна напруга живлення	В	240
Частота мережі живлення	Гц	50
Номінальна потужність	Вт	16
Максимальний струм	А	0.1
Максимальна витрата повітря	м³/год	193
Швидкість обертання	-	2400
Рівень звукового тиску LpA на відстані 3 м	дБ(А)	39
Вага	кг	0.73
Мінімальна температура оточуючого повітря	°С	1
Максимальна температура оточуючого повітря	°С	45
Клас захисту	-	IP34
Матеріал крильчатки	-	Пластик
Артикул	-	8003882

## Розміри

a	b	c	Ø d	e
168	144	97	125	30



## Екодизайн

Торгова марка	Blauberg					
Модель	Aero Vintage 125 T					
Питоме споживання енергії (кВт.год/(м²/рік))	Холодний		Помірний		Теплий	
	-35.1	A	-17.2	E	-6.9	F
Тип установки	Односпрямована					
Тип приводу	Multi-speed					
Тип теплообміннику	Немає					
Максимальна витрата повітря (м³/год)	193					
Споживана потужність (Вт)	16					
Еталонна об'ємна витрата (м³/с)	0.038					
Питома споживана потужність у вихідній точці (Вт/(м³/год))	0.053					
Спосіб керування приводом	Керування по часу					
Максимальні зовнішні витоки (%)	2.7					
Декларований тип вентиляційної одиниці	RVU UVU					
Sound power level (дБ(A))	59					
Річне споживання електрики (кВт.год/рік)	Холодний		Помірний		Теплий	
	62		62		62	
Річне збереження тепла (кВт.год/рік)	Холодний		Помірний		Теплий	
	3667		1874		848	