



Auto 150 IR

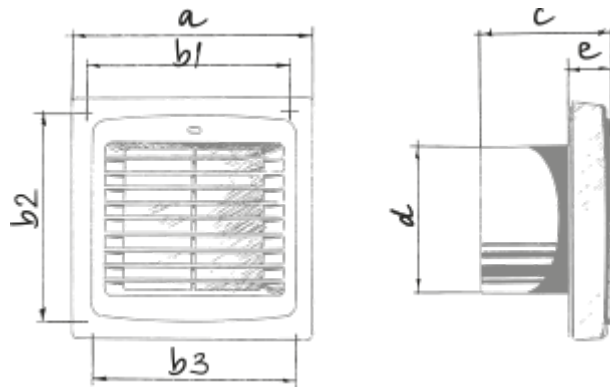
Вентилятори для витяжної вентиляції

- Максимальна витрата повітря: 295
- Рівень звукового тиску LpA на відстані 3 м: 39
- Тип двигуна: АС
- Датчик руху

	Одиниця виміру	Auto 150 IR
Швидкість	-	1
Мінімальна напруга живлення	В	220
Максимальна напруга живлення	В	240
Частота мережі живлення	Гц	50
Номинальна потужність	Вт	
Максимальний струм	А	0.13
Максимальна витрата повітря	м ³ /год	295
Рівень звукового тиску LpA на відстані 3 м	дБ(А)	39
Клас захисту	-	IP24

Розміри

a	b1	b2	b3	c	Ø d	e
210	150	195	196	115	150	34



Екодизайн



Торгова марка	Blauberg					
Модель	Auto 150 IR					
Питоме споживання енергії (кВт.год/(м ² /рік))	Холодний		Помірний		Теплий	
	32	B	15	E	6	F
Тип установки	Односпрямована					
Тип приводу	Multi-speed					
Тип теплообміннику	Немає					
Максимальна витрата повітря (м ³ /год)	295					
Споживана потужність (Вт)	26					
Еталонна об'ємна витрата (м ³ /с)	0.057					
Питома споживана потужність у вихідній точці (Вт/(м ³ /год))	0.057					
Спосіб керування приводом	Ручне керування					
Максимальні зовнішні витоки (%)	2.7					
Sound power level (дБ(А))	59					
Декларований тип вентиляційної одиниці	RVU UVU					
Річне споживання електрики (кВт.год/рік)	Холодний		Помірний		Теплий	
	100		100		100	
Річне збереження тепла (кВт.год/рік)	Холодний		Помірний		Теплий	
	3400		1700		800	