

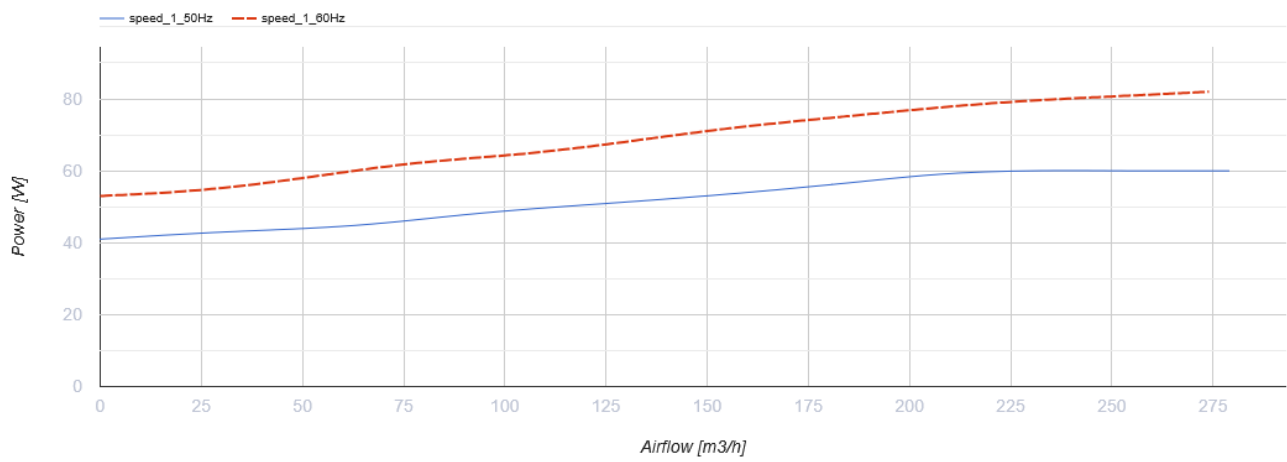
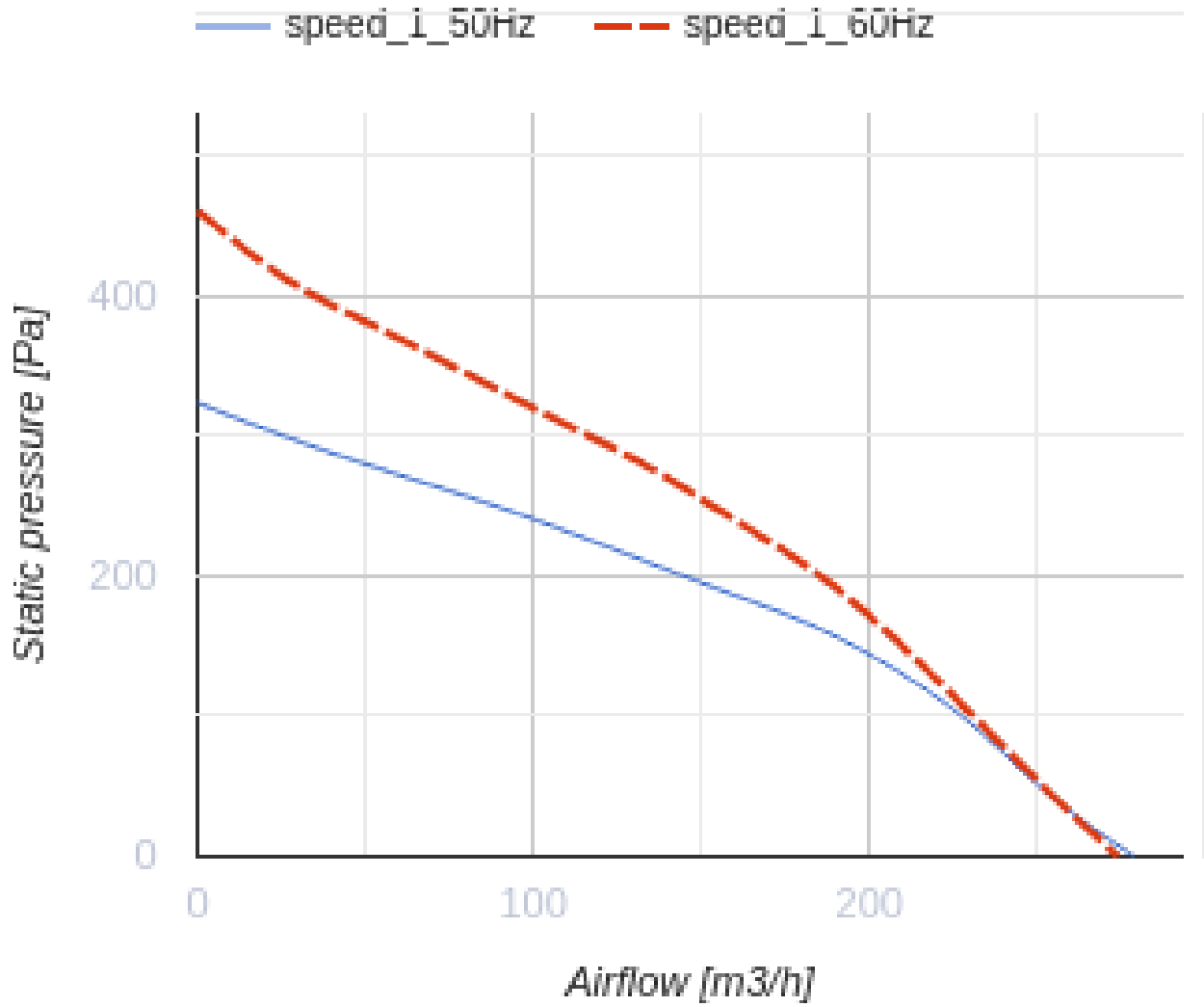


## Centro-M 100

Канальні відцентрові вентилятори

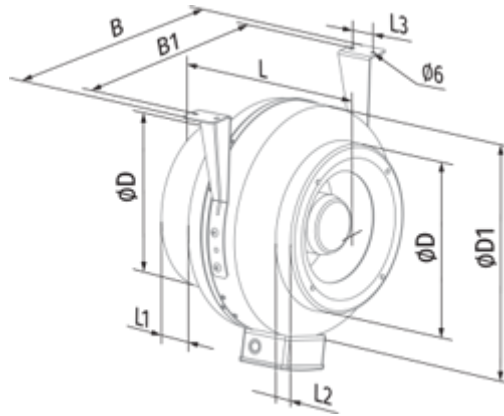
- Максимальна витрата повітря: 279
- Рівень звукового тиску LpA на відстані 3 м: 40
- Тип двигуна: АС
- Тип крильчатки: Відцентрова крильчатка з назад загнутими лопатками
- Матеріал корпусу: Сталь із полімерним покриттям
- Встановлення в довільній позиції

	Одиниця виміру	Centro-M 100
Швидкість	-	1
Мінімальна напруга живлення	В	220
Максимальна напруга живлення	В	240
Частота мережі живлення	Гц	50/60
Номінальна потужність	Вт	60
Максимальний струм	А	0.28
Максимальний струм	А	0.36
Максимальна витрата повітря	м <sup>3</sup> /год	279
Рівень звукового тиску LpA на відстані 3 м	дБ(А)	40
Вага	кг	2.4
Максимальна температура повітря що переміщується	°С	45
Мінімальна температура повітря що переміщується	°С	-25
Клас захисту	-	IPX4
Клас захисту приводу	-	IP44

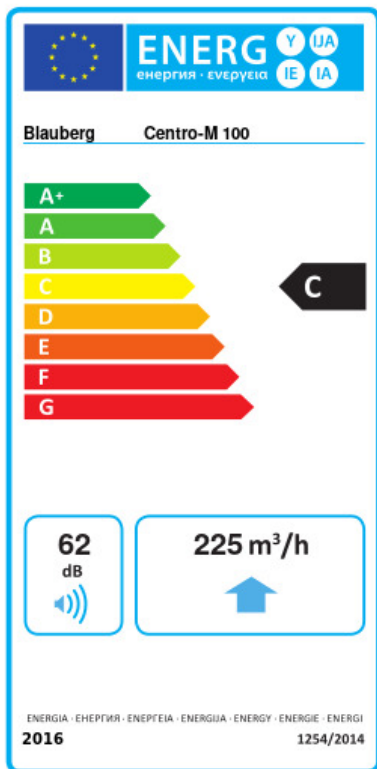


## Розміри

ØD	ØD1	B	B1	L	L1	L2	L3
98	255	310	270	205	20	25	30



## Екодизайн



Торгова марка	Blaubeerg					
Модель	Centro-M 100					
Питоме споживання енергії (кВт.год/(м <sup>2</sup> /рік))	Холодний	Помірний		Теплий		
	-50.8	A+	-23.8	C	-8.3	F
Тип установки	Односпрямована					
Тип приводу	Змінна швидкість					
Тип теплообміннику	Немає					
Максимальна витрата повітря (м <sup>3</sup> /год)	225					
Споживана потужність (Вт)	59					
Еталонна об'ємна витрата (м <sup>3</sup> /с)	0.044					
Статичний тиск у вихідній точці (Па)	50					
Питома споживана потужність у вихідній точці (Вт/(м <sup>3</sup> /год))	0.343					
Спосіб керування приводом	Локальне регулювання споживання					
Максимальні зовнішні витоки (%)	2.7					
Декларований тип вентиляційної одиниці	RVU UVU					
Sound power level (дБ(A))	62					
Річне споживання електрики (кВт.год/рік)	Холодний	Помірний		Теплий		
	181	181		181		
Річне збереження тепла (кВт.год/рік)	Холодний	Помірний		Теплий		
	5536	2830		1280		