

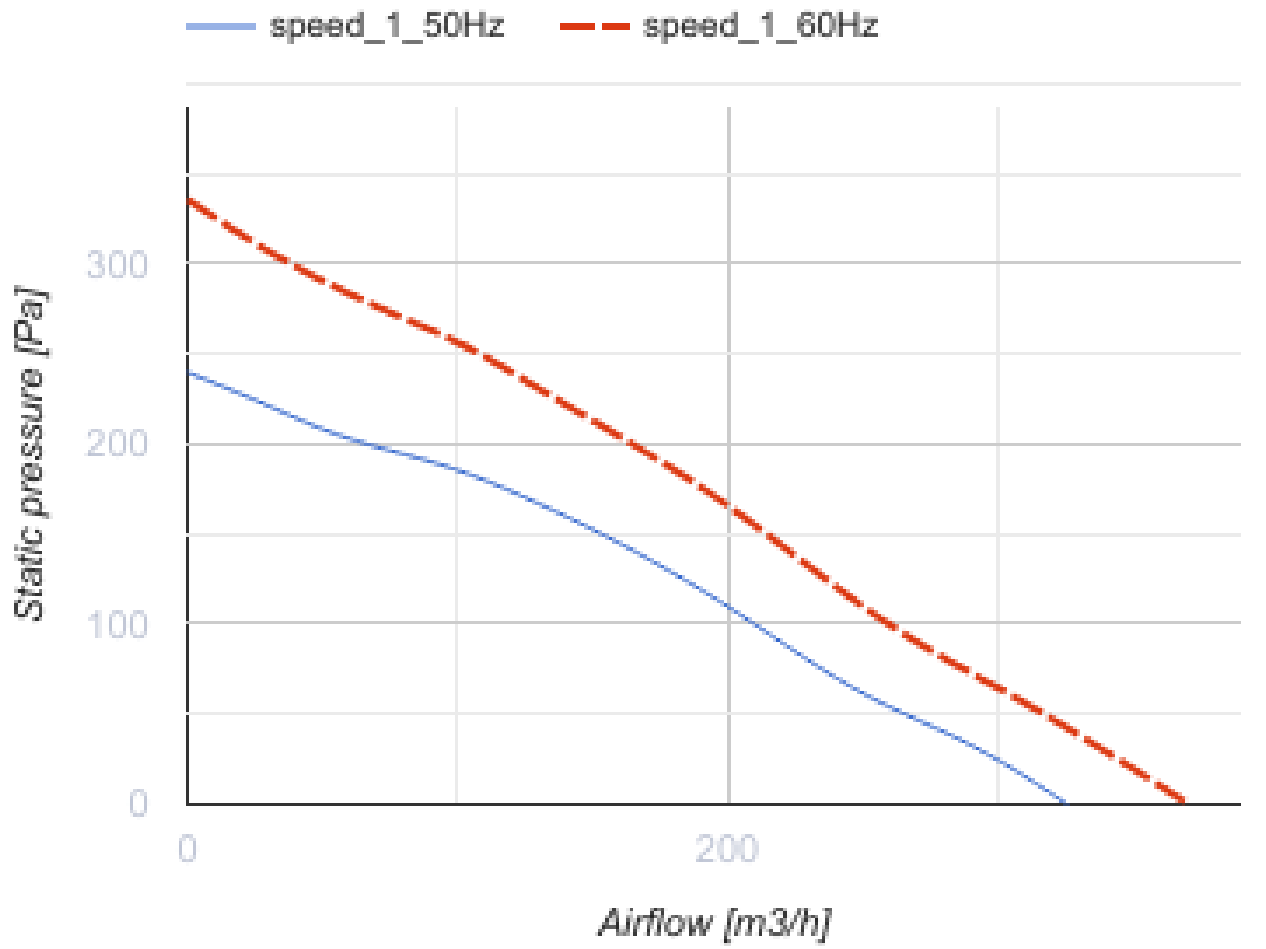


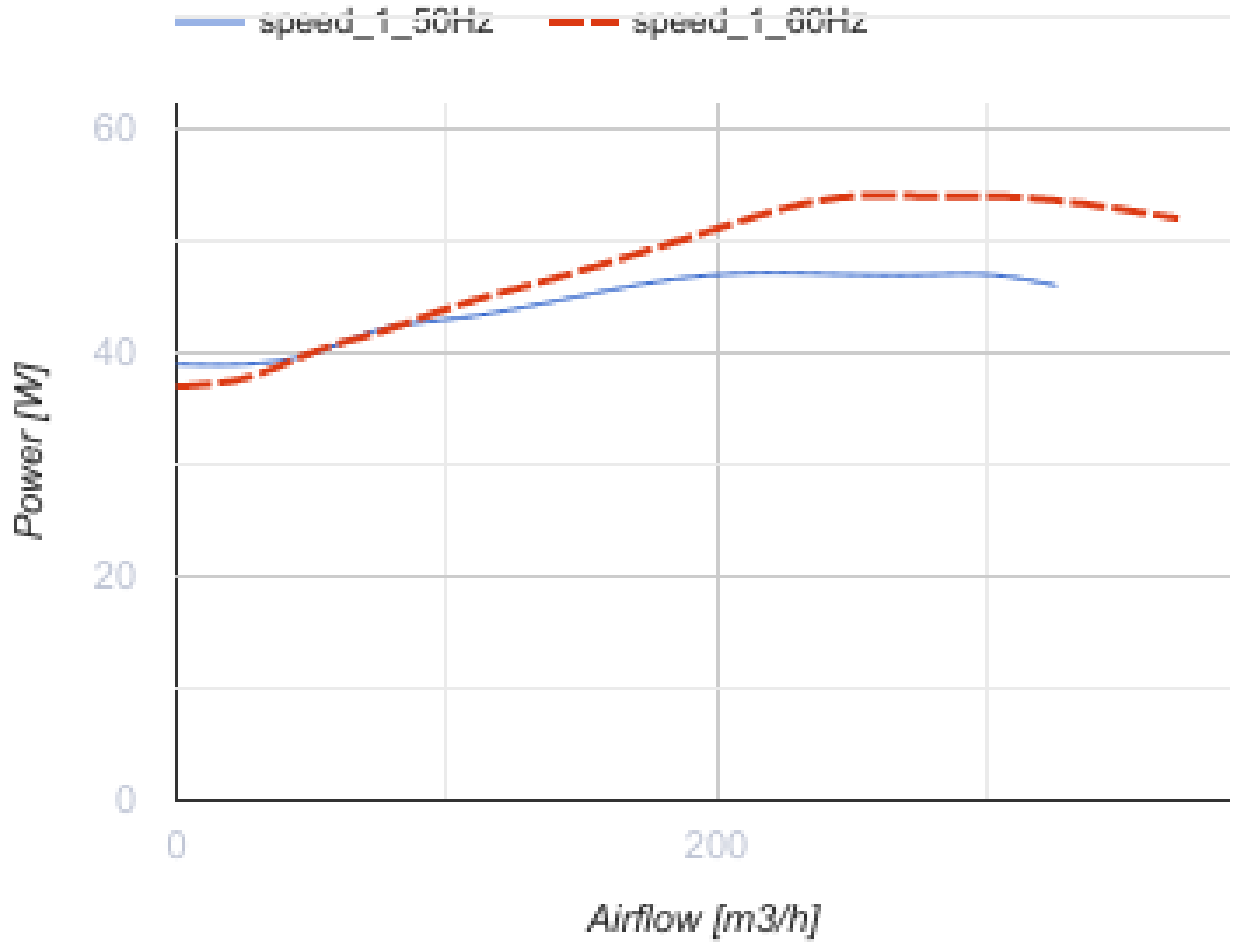
Centro-M 125 L

Канальні відцентрові вентилятори

- Максимальна витрата повітря: 326
- Рівень звукового тиску LpA на відстані 3 м: 37
- Тип двигуна: АС
- Тип крильчатки: Відцентрова крильчатка з назад загнутими лопатками
- Матеріал корпусу: Сталь із полімерним покриттям
- Встановлення в довільній позиції

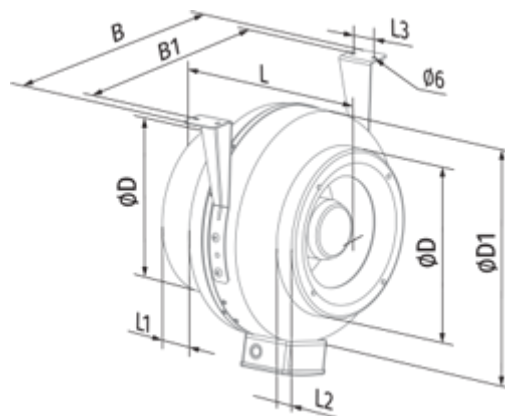
	Одиниця виміру	Centro-M 125 L
Швидкість	-	1
Мінімальна напруга живлення	В	220
Максимальна напруга живлення	В	240
Частота мережі живлення	Гц	50/60
Номінальна потужність	Вт	47
Максимальний струм	А	0.25
Максимальний струм	А	0.24
Максимальна витрата повітря	м ³ /год	326
Рівень звукового тиску LpA на відстані 3 м	дБ(А)	37
Вага	кг	2.9
Максимальна температура повітря що переміщується	°С	45
Мінімальна температура повітря що переміщується	°С	-25
Клас захисту	-	IPX4
Клас захисту приводу	-	IP44



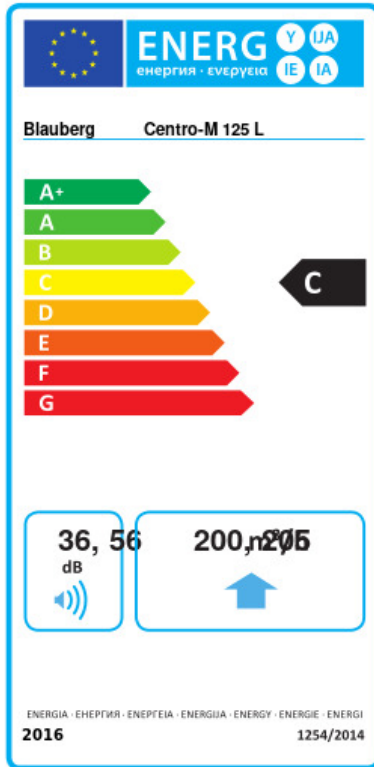


Розміри

ØD	ØD1	B	B1	L	L1	L2	L3
123	255	310	270	205	20	25	30



Екодизайн



Торгова марка	Blaubeerg					
Модель	Centro-M 125 L					
Питоме споживання енергії (кВт.год/(м³/рік))	Холодний		Помірний		Теплий	
	-51.3	A+	-24.2	C	-8.7	F
Тип установки	Односпрямована					
Тип приводу	Змінна швидкість					
Тип теплообміннику	Немає					
Максимальна витрата повітря (м³/год)	205					
Споживана потужність (Вт)	46					
Еталонна об'ємна витрата (м³/с)	0.04					
Статичний тиск у вихідній точці (Па)	50					
Питома споживана потужність у вихідній точці (Вт/(м³/год))	0.307					
Спосіб керування приводом	Локальне регулювання споживання					
Максимальні зовнішні витоки (%)	2.7					
Декларований тип вентиляційної одиниці	RVU UVU					
Sound power level (дБ(A))	56					
Річне споживання електрики (кВт.год/рік)	Холодний		Помірний		Теплий	
	162		162		162	
Річне збереження тепла (кВт.год/рік)	Холодний		Помірний		Теплий	
	5536		2830		1280	