

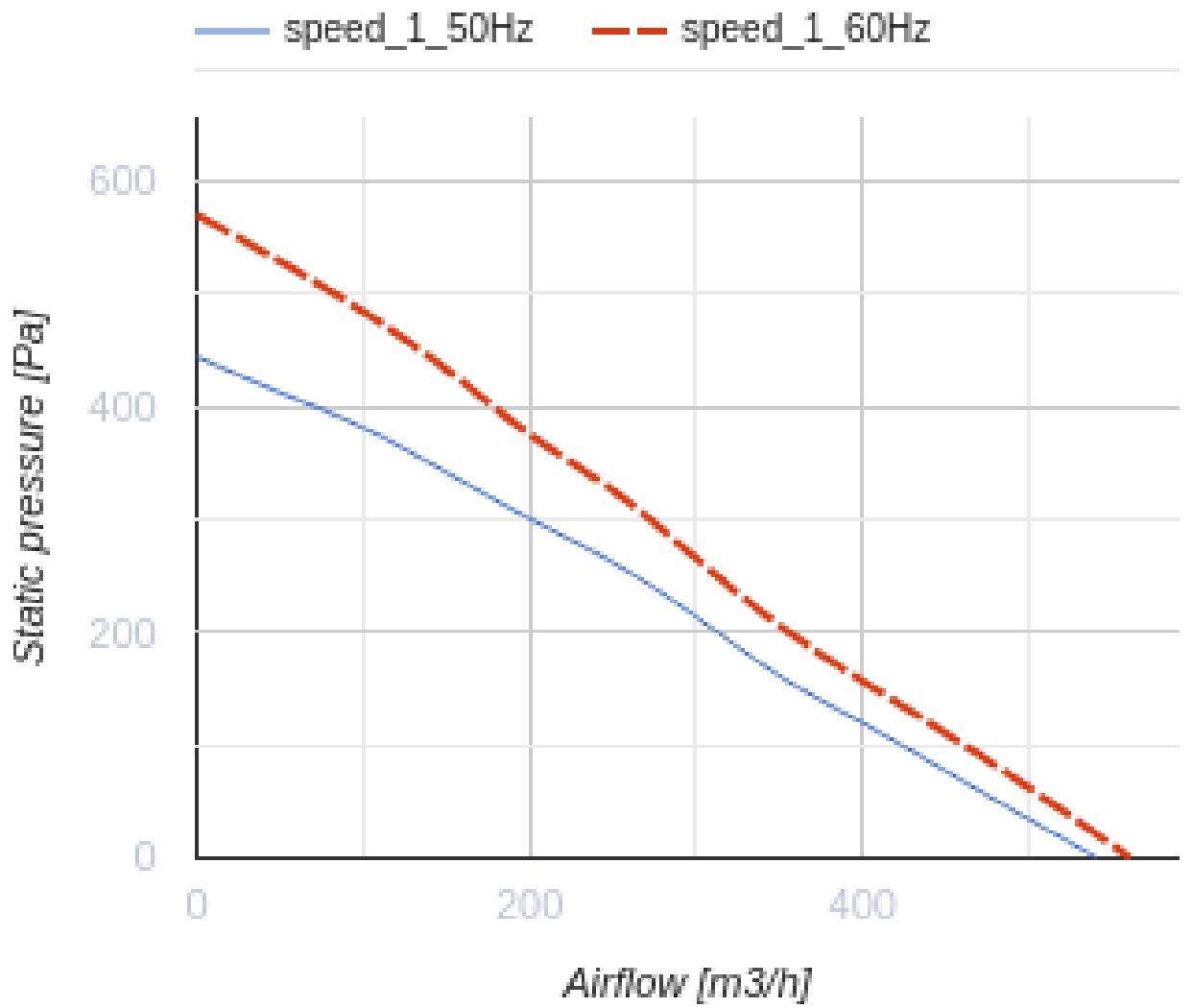


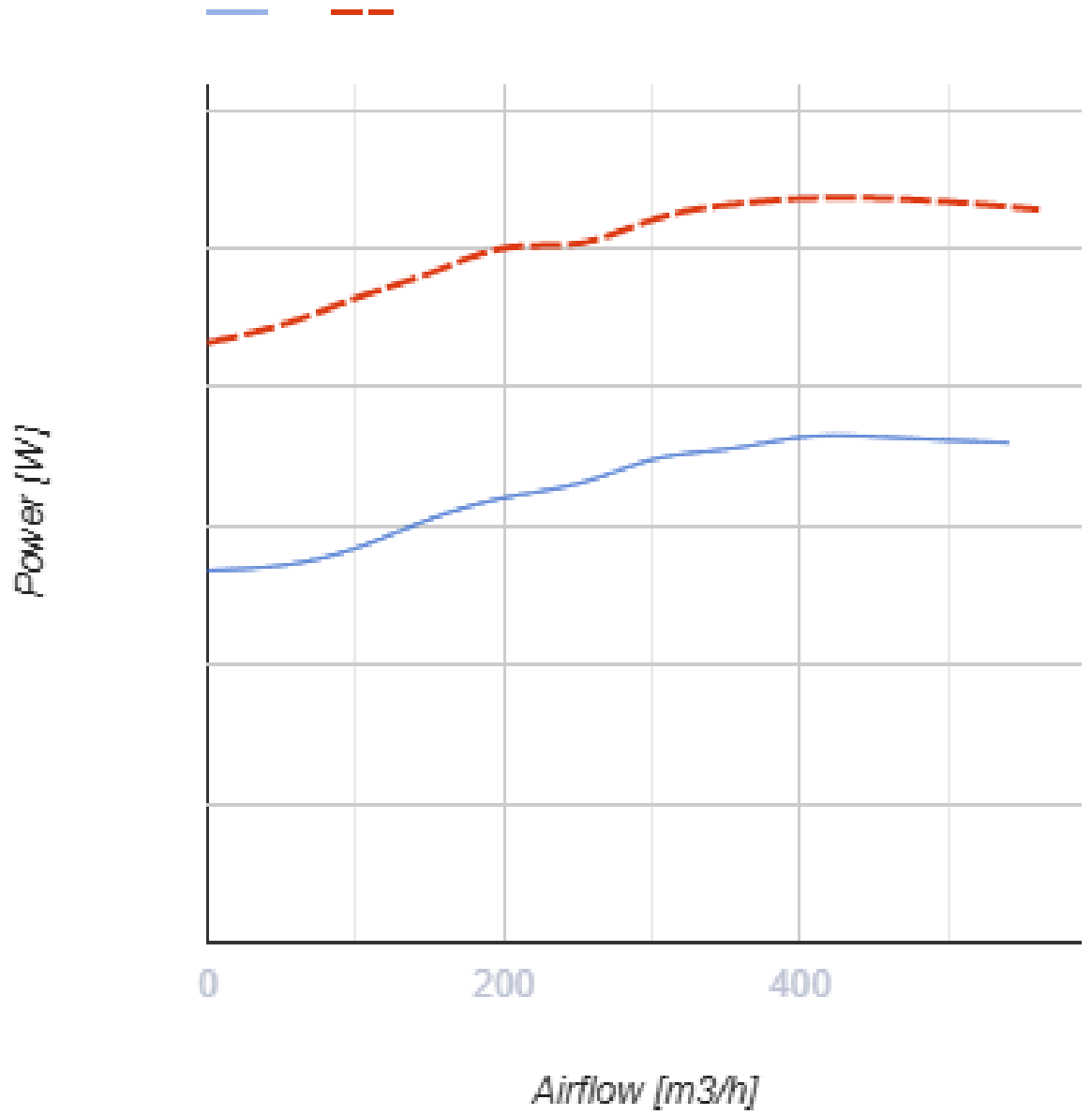
Centro-M 150

Канальні відцентрові вентилятори

- Максимальна витрата повітря: 580
- Рівень звукового тиску LpA на відстані 3 м: 45
- Тип двигуна: АС
- Тип крильчатки: Відцентрова крильчатка з назад загнутими лопатками
- Матеріал корпусу: Сталь із полімерним покриттям
- Встановлення в довільній позиції

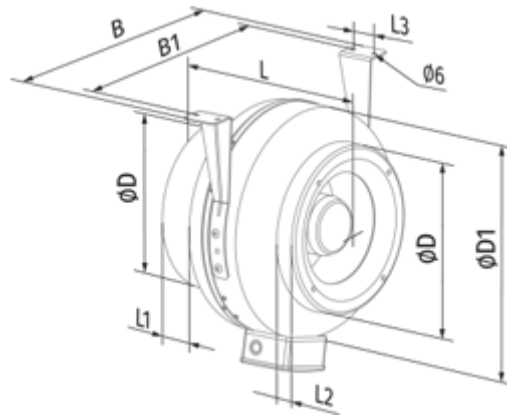
	Одиниця виміру	Centro-M 150
Швидкість	-	1
Мінімальна напруга живлення	В	220
Максимальна напруга живлення	В	240
Частота мережі живлення	Гц	50/60
Номинальна потужність	Вт	100
Максимальний струм	А	0.45
Максимальний струм	А	0.55
Максимальна витрата повітря	м ³ /год	580
Рівень звукового тиску LpA на відстані 3 м	дБ(А)	45
Вага	кг	4.7
Максимальна температура повітря що переміщується	°С	45
Мінімальна температура повітря що переміщується	°С	-25
Клас захисту	-	IPX4
Клас захисту приводу	-	IP44



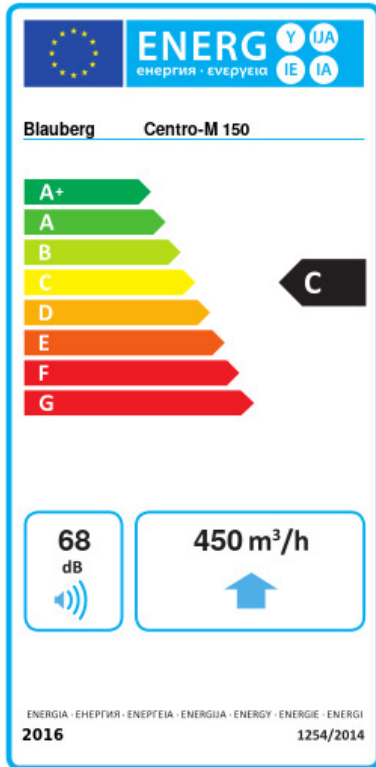


Розміри

ØD	ØD1	B	B1	L	L1	L2	L3
149	304	349	309	220	25	25	30



Екодизайн



Торгова марка	Blaubeerg					
Модель	Centro-M 150					
Питоме споживання енергії (кВт.год/(м³/рік))	Холодний	Помірний		Теплий		
	-52.4	A+	-25.4	C	-9.9	F
Тип установки	Односпрямована					
Тип приводу	Змінна швидкість					
Тип теплообміннику	Немає					
Максимальна витрата повітря (м³/год)	450					
Споживана потужність (Вт)	100					
Еталонна об'ємна витрата (м³/с)	0.088					
Статичний тиск у вихідній точці (Па)	50					
Питома споживана потужність у вихідній точці (Вт/(м³/год))	0.222					
Спосіб керування приводом	Локальне регулювання споживання					
Максимальні зовнішні витоки (%)	2.7					
Декларований тип вентиляційної одиниці	RVU UVU					
Sound power level (дБ(A))	68					
Річне споживання електрики (кВт.год/рік)	Холодний	Помірний		Теплий		
	118	118		118		
Річне збереження тепла (кВт.год/рік)	Холодний	Помірний		Теплий		
	5536	2830		1280		