

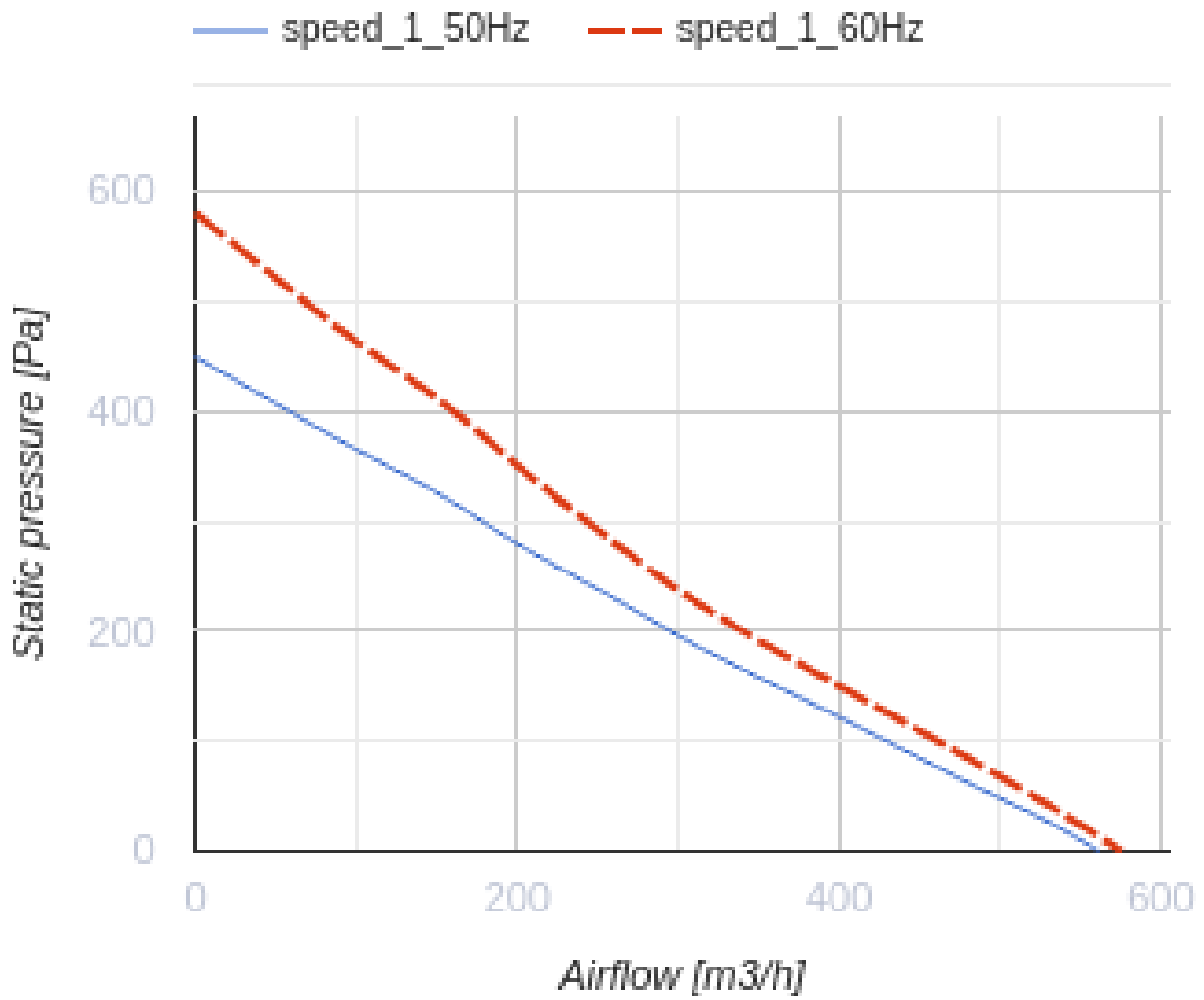


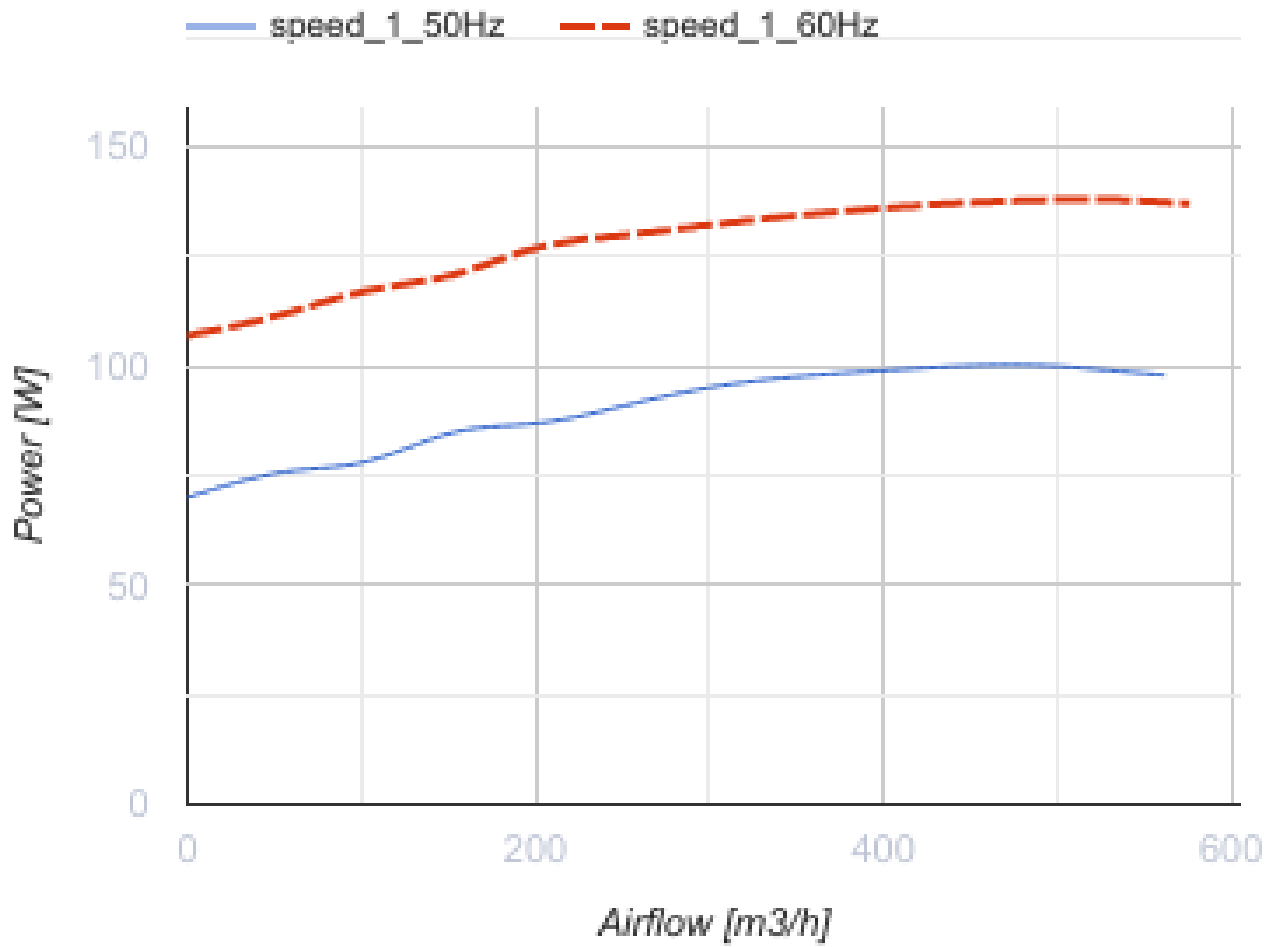
## Centro-M 160

Канальні відцентрові вентилятори

- Максимальна витрата повітря: 567
- Рівень звукового тиску LpA на відстані 3 м: 45
- Тип двигуна: АС
- Тип крильчатки: Відцентрова крильчатка з назад загнутими лопатками
- Матеріал корпусу: Сталь із полімерним покриттям
- Встановлення в довільній позиції

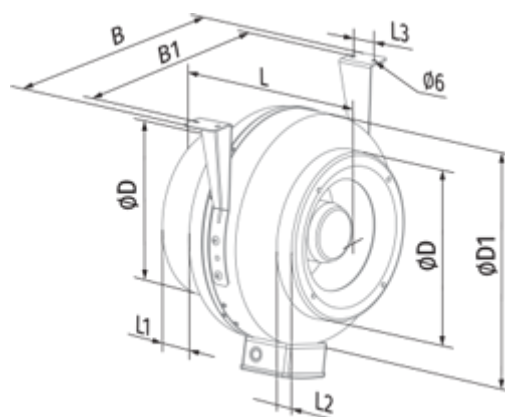
	Одиниця виміру	Centro-M 160
Швидкість	-	1
Мінімальна напруга живлення	В	220
Максимальна напруга живлення	В	240
Частота мережі живлення	Гц	50/60
Номинальна потужність	Вт	99
Максимальний струм	А	0.44
Максимальний струм	А	0.61
Максимальна витрата повітря	м <sup>3</sup> /год	567
Рівень звукового тиску LpA на відстані 3 м	дБ(А)	45
Вага	кг	5
Максимальна температура повітря що переміщується	°С	45
Мінімальна температура повітря що переміщується	°С	-25
Клас захисту	-	IPX4
Клас захисту приводу	-	IP44



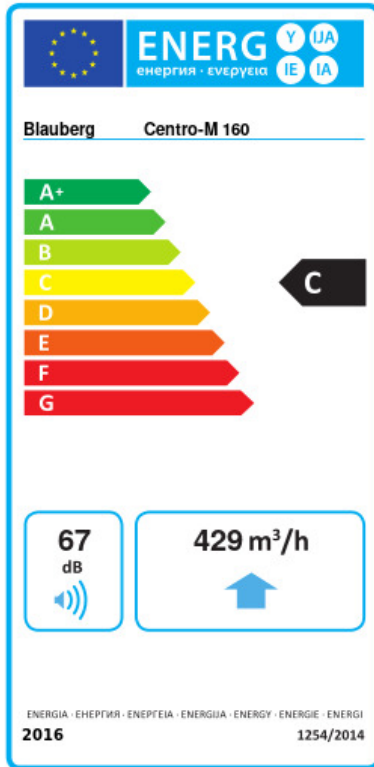


### Розміри

ØD	ØD1	B	B1	L	L1	L2	L3
159	305	360	320	220	25	25	30



## Екодизайн



Торгова марка	Blaubeerg					
Модель	Centro-M 160					
Питоме споживання енергії (кВт.год/(м²/рік))	Холодний	Помірний		Теплий		
	-51.3	A+	-24.2	C	-8.7	F
Тип установки	Односпрямована					
Тип приводу	Змінна швидкість					
Тип теплообміннику	Немає					
Максимальна витрата повітря (м³/год)	429					
Споживана потужність (Вт)	99					
Еталонна об'ємна витрата (м³/с)	0.083					
Статичний тиск у вихідній точці (Па)	50					
Питома споживана потужність у вихідній точці (Вт/(м³/год))	0.31					
Спосіб керування приводом	Локальне регулювання споживання					
Максимальні зовнішні витоки (%)	2.7					
Декларований тип вентиляційної одиниці	RVU UVU					
Sound power level (дБ(A))	67					
Річне споживання електрики (кВт.год/рік)	Холодний	Помірний		Теплий		
	164	164		164		
Річне збереження тепла (кВт.год/рік)	Холодний	Помірний		Теплий		
	5536	2830		1280		