

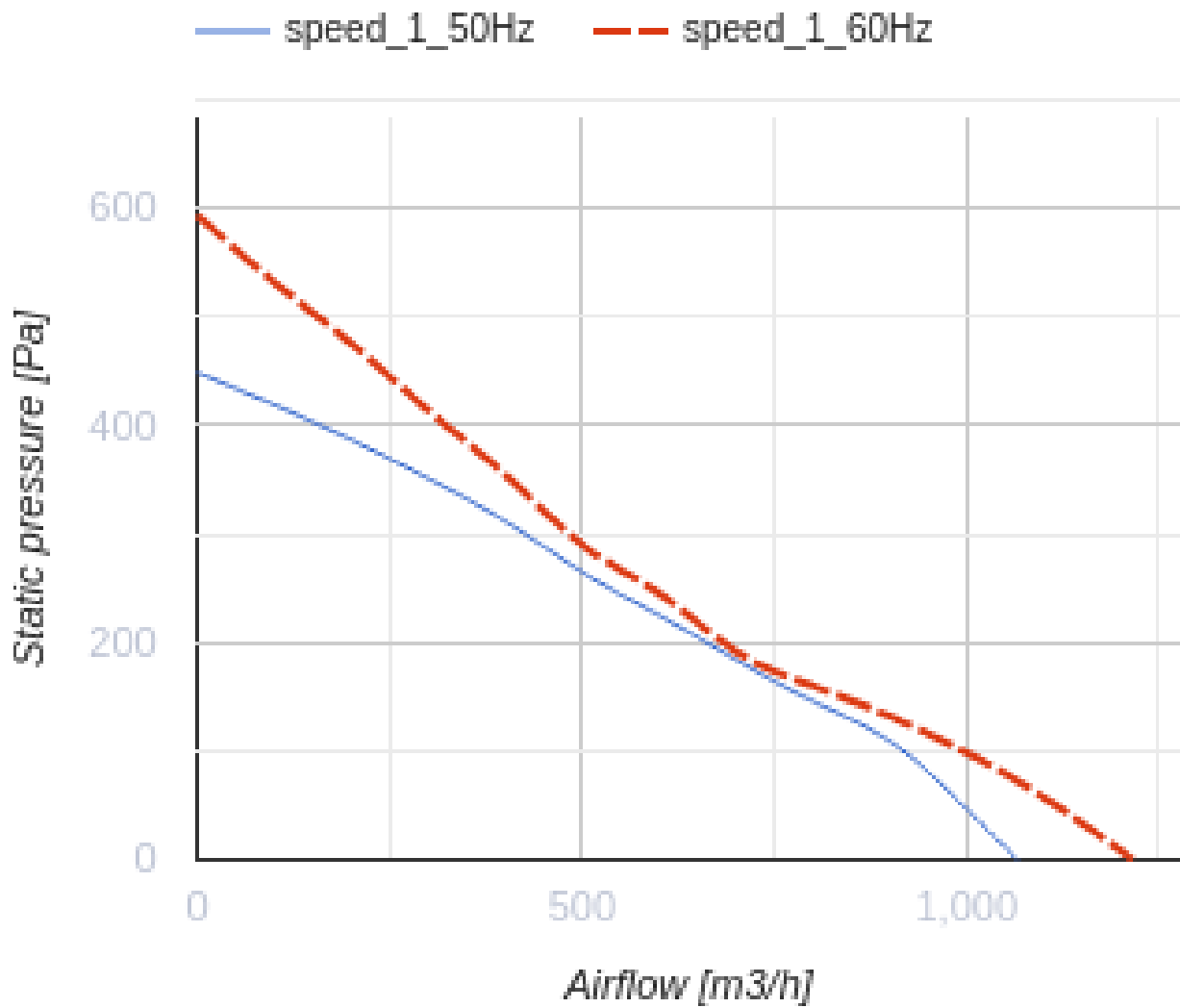


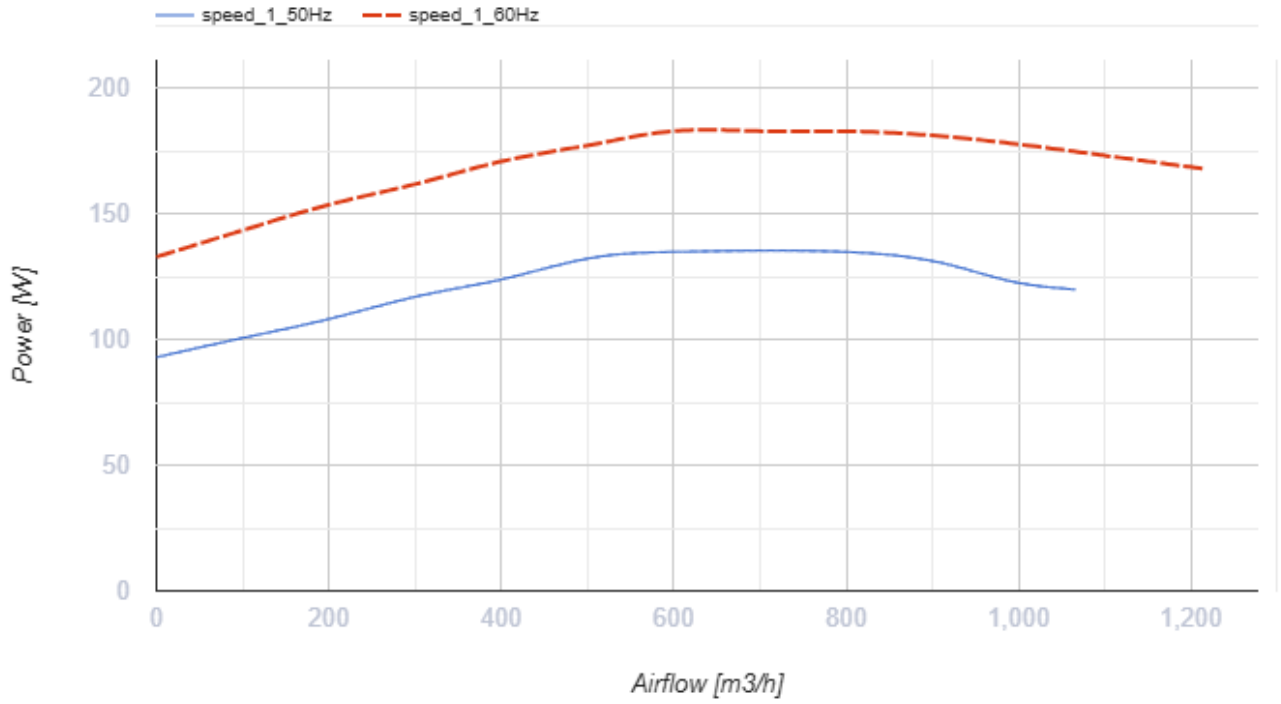
## Centro-M 200

Канальні відцентрові вентилятори

- Максимальна витрата повітря: 1070
- Рівень звукового тиску LpA на відстані 3 м: 48
- Тип двигуна: АС
- Тип крильчатки: Відцентрова крильчатка з назад загнутими лопатками
- Матеріал корпусу: Сталь із полімерним покриттям
- Встановлення в довільній позиції

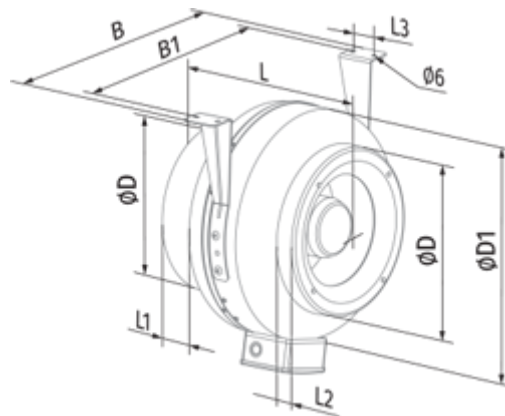
|  | Одиниця виміру      | Centro-M 200 |
|--|---------------------|--------------|
| Швидкість  | -                   | 1            |
| Мінімальна напруга живлення                      | В                   | 220          |
| Максимальна напруга живлення                     | В                   | 240          |
| Частота мережі живлення                          | Гц                  | 50/60        |
| Номінальна потужність                            | Вт                  | 135          |
| Максимальний струм                               | А                   | 0.59         |
| Максимальний струм                               | А                   | 0.79         |
| Максимальна витрата повітря                      | м <sup>3</sup> /год | 1070         |
| Рівень звукового тиску LpA на відстані 3 м       | дБ(А)               | 48           |
| Вага   | кг                  | 6.6          |
| Максимальна температура повітря що переміщується | °С                  | 45           |
| Мінімальна температура повітря що переміщується  | °С                  | -25          |
| Клас захисту                                     | -                   | IPX4         |
| Клас захисту приводу                             | -                   | IP44         |



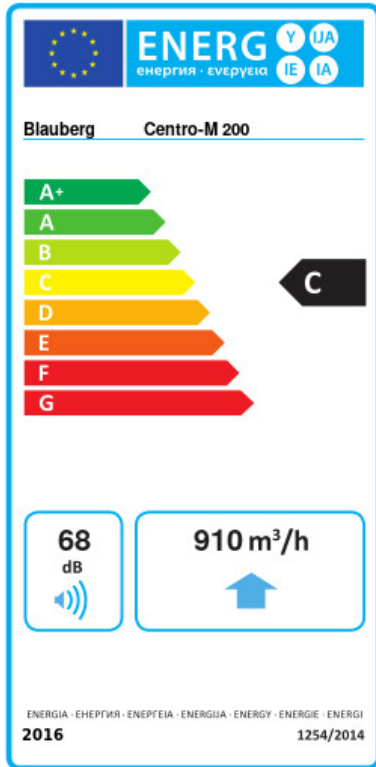


## Розміри

| ØD  | ØD1 | B   | B1  | L   | L1 | L2 | L3 |
|-----|-----|-----|-----|-----|----|----|----|
| 198 | 345 | 395 | 355 | 255 | 25 | 30 | 40 |



## Екодизайн



|  |                                 |    |          |   |        |   |
|--|---------------------------------|----|----------|---|--------|---|
| Торгова марка  | Blaubeerg                       |    |          |   |        |   |
| Модель   | Centro-M 200                    |    |          |   |        |   |
| Питоме споживання енергії (кВт.год/(м²/рік))               | Холодний                        |    | Помірний |   | Теплий |   |
|  | -52.6                           | A+ | -25.5    | C | -10    | E |
| Тип установки  | Односпрямована                  |    |          |   |        |   |
| Тип приводу  | Змінна швидкість                |    |          |   |        |   |
| Тип теплообміннику   | Немає                           |    |          |   |        |   |
| Максимальна витрата повітря (м³/год)                       | 910                             |    |          |   |        |   |
| Споживана потужність (Вт)                                  | 128                             |    |          |   |        |   |
| Еталонна об'ємна витрата (м³/с)                            | 0.177                           |    |          |   |        |   |
| Статичний тиск у вихідній точці (Па)                       | 50                              |    |          |   |        |   |
| Питома споживана потужність у вихідній точці (Вт/(м³/год)) | 0.21                            |    |          |   |        |   |
| Спосіб керування приводом                                  | Локальне регулювання споживання |    |          |   |        |   |
| Максимальні зовнішні витоки (%)                            | 2.7                             |    |          |   |        |   |
| Декларований тип вентиляційної одиниці                     | RVU UVU                         |    |          |   |        |   |
| Sound power level (дБ(A))                                  | 68                              |    |          |   |        |   |
| Річне споживання електрики (кВт.год/рік)                   | Холодний                        |    | Помірний |   | Теплий |   |
|  | 111                             |    | 111      |   | 111    |   |
| Річне збереження тепла (кВт.год/рік)                       | Холодний                        |    | Помірний |   | Теплий |   |
|  | 5536                            |    | 2830     |   | 1280   |   |