

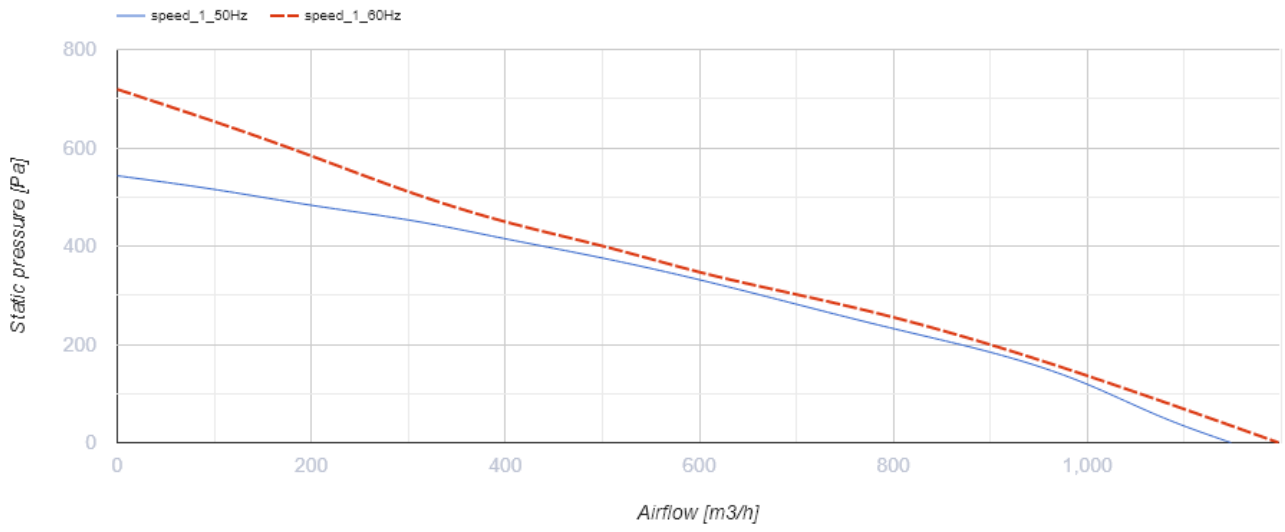


## Centro-M 200 max

Канальні відцентрові вентилятори

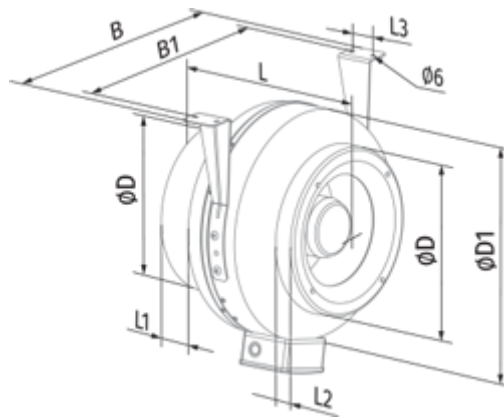
- Максимальна витрата повітря: 1150
- Рівень звукового тиску LpA на відстані 3 м: 49
- Тип двигуна: АС
- Тип крильчатки: Відцентрова крильчатка з назад загнутими лопатками
- Матеріал корпусу: Сталь із полімерним покриттям
- Встановлення в довільній позиції

	Одиниця виміру	Centro-M 200 max
Швидкість	-	1
Мінімальна напруга живлення	В	220
Максимальна напруга живлення	В	240
Частота мережі живлення	Гц	50/60
Номінальна потужність	Вт	193
Максимальний струм	А	0.84
Максимальний струм	А	1.05
Максимальна витрата повітря	м <sup>3</sup> /год	1150
Рівень звукового тиску LpA на відстані 3 м	дБ(А)	49
Вага	кг	8.3
Максимальна температура повітря що переміщується	°С	45
Мінімальна температура повітря що переміщується	°С	-25
Клас захисту	-	IPX4
Клас захисту приводу	-	IP44



## Розміри

ØD	ØD1	B	B1	L	L1	L2	L3
198	344	390	350	250	25	29	40



## Екодизайн

Торгова марка	Blauberg
Модель	Centro-M 200 max
Тип установки	Односпрямована
Тип приводу	External MSD or VSD
Тип теплообміннику	Немає
Номінальна витрата повітря (м <sup>3</sup> /с)	0.151
Статичний тиск за номінальної витрати повітря (Па)	353
Максимальні зовнішні витоки (%)	2.7
Статична ефективність (%)	32
Декларований тип вентиляційної одиниці	NRVU UVU
Sound power level (дБ(А))	71
Ефективна потужність (кВт)	0.17