

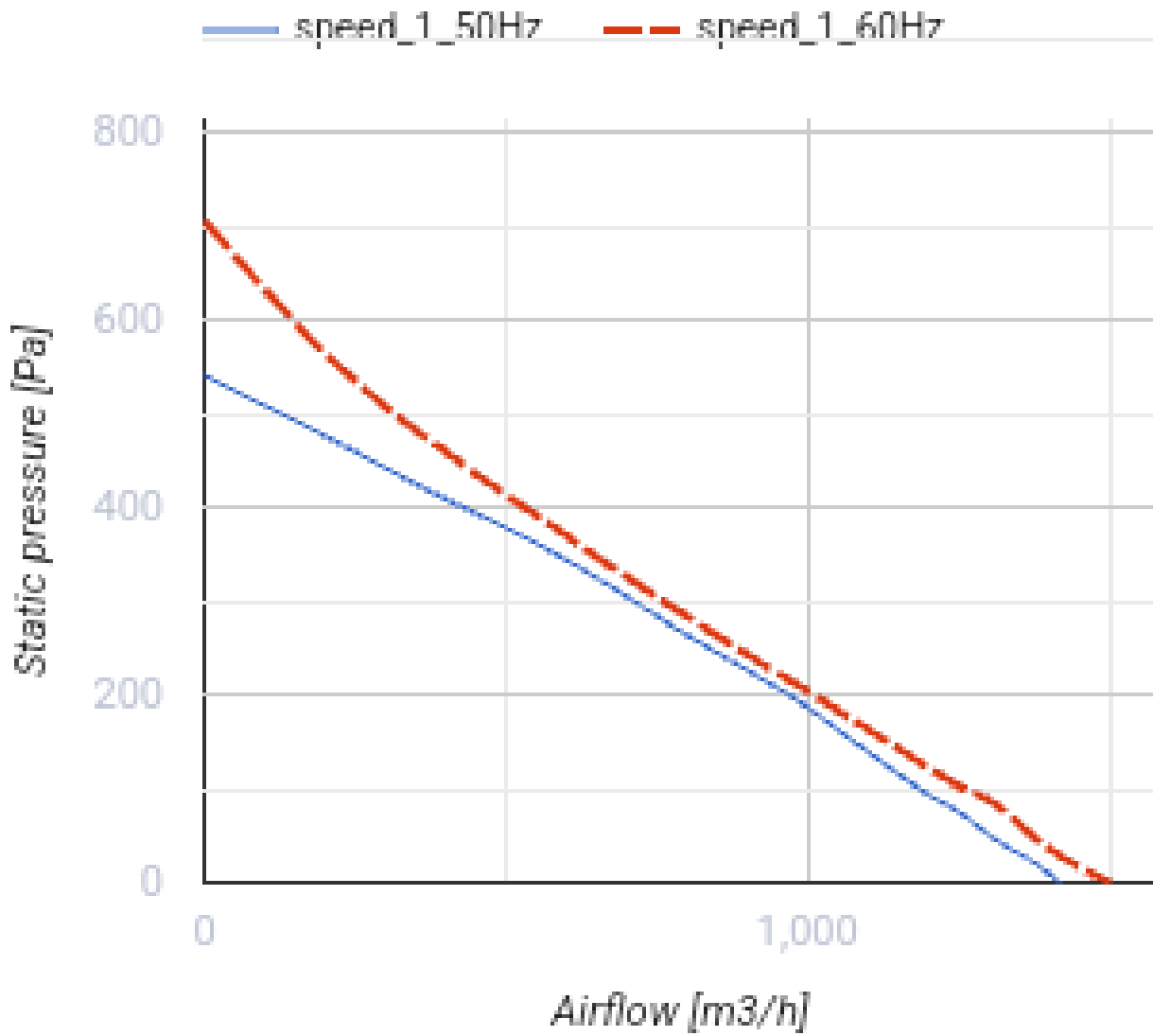


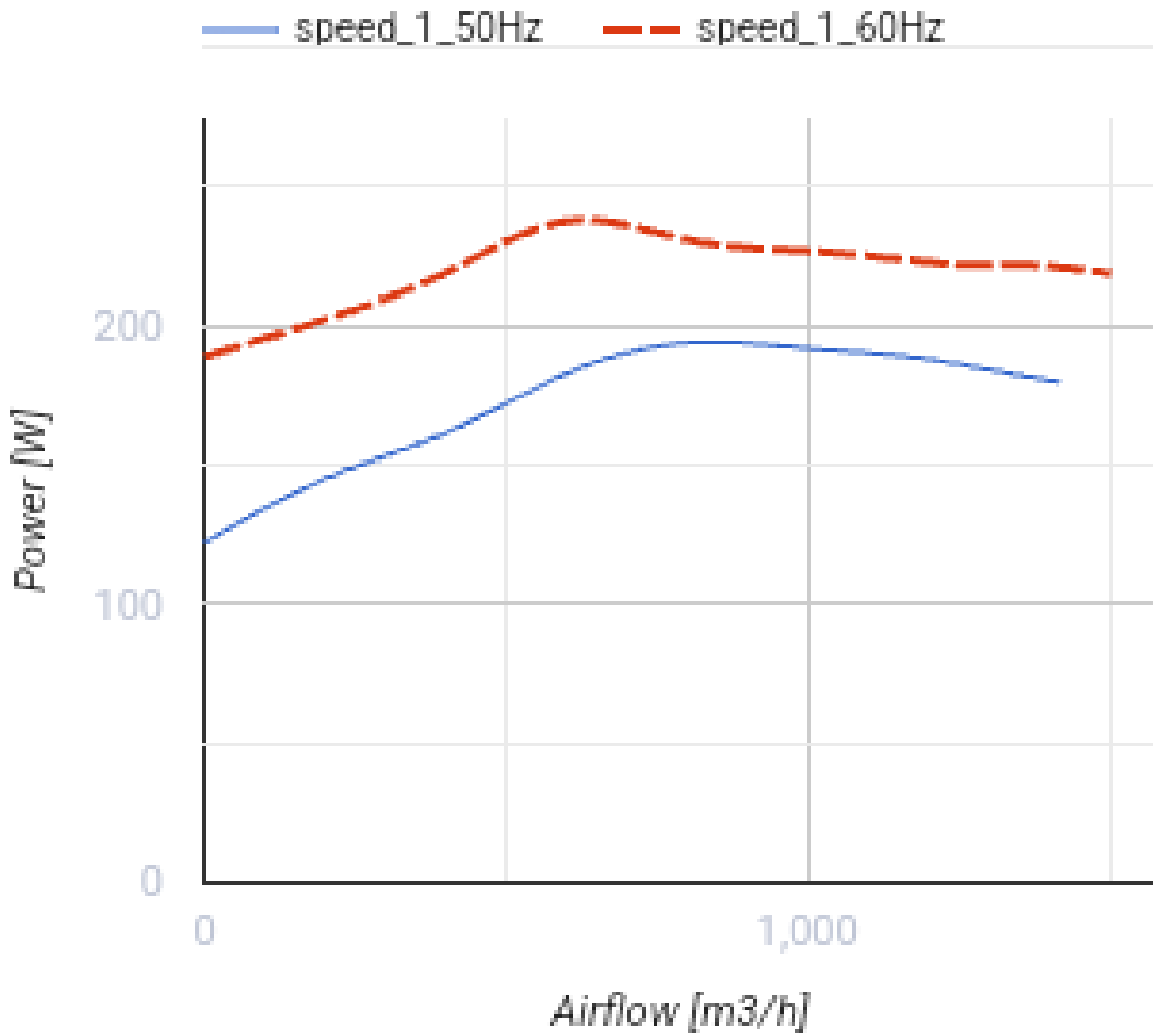
Centro-M 250

Канальні відцентрові вентилятори

- Максимальна витрата повітря: 1420
- Рівень звукового тиску LpA на відстані 3 м: 50
- Тип двигуна: АС
- Тип крильчатки: Відцентрова крильчатка з назад загнутими лопатками
- Матеріал корпусу: Сталь із полімерним покриттям
- Встановлення в довільній позиції

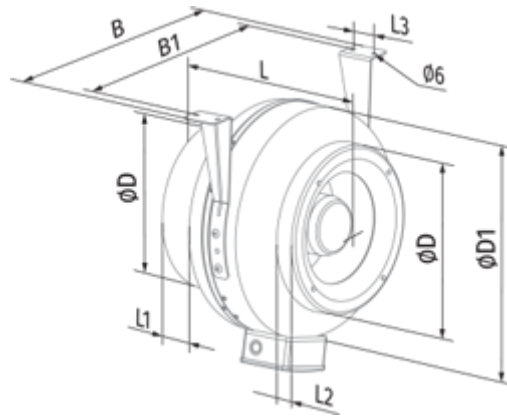
	Одиниця виміру	Centro-M 250
Швидкість	-	1
Мінімальна напруга живлення	В	220
Максимальна напруга живлення	В	240
Частота мережі живлення	Гц	50/60
Номінальна потужність	Вт	194
Максимальний струм	А	0.85
Максимальний струм	А	1.05
Максимальна витрата повітря	м ³ /год	1420
Рівень звукового тиску LpA на відстані 3 м	дБ(А)	50
Вага	кг	8.4
Максимальна температура повітря що переміщується	°С	45
Мінімальна температура повітря що переміщується	°С	-25
Клас захисту	-	IPX4
Клас захисту приводу	-	IP44





Розміри

ØD	ØD1	B	B1	L	L1	L2	L3
248	345	395	355	250	25	30	40



Екодизайн

Торгова марка	Blauberg
Модель	Centro-M 250
Тип установки	Односпрямована
Тип приводу	External MSD or VSD
Тип теплообміннику	Немає
Номінальна витрата повітря (м ³ /с)	0.159
Статичний тиск за номінальної витрати повітря (Па)	349
Максимальні зовнішні витоки (%)	2.7
Статична ефективність (%)	31.9
Декларований тип вентиляційної одиниці	NRVU UVU
Ефективна потужність (кВт)	0.178
Sound power level (дБ(А))	72