

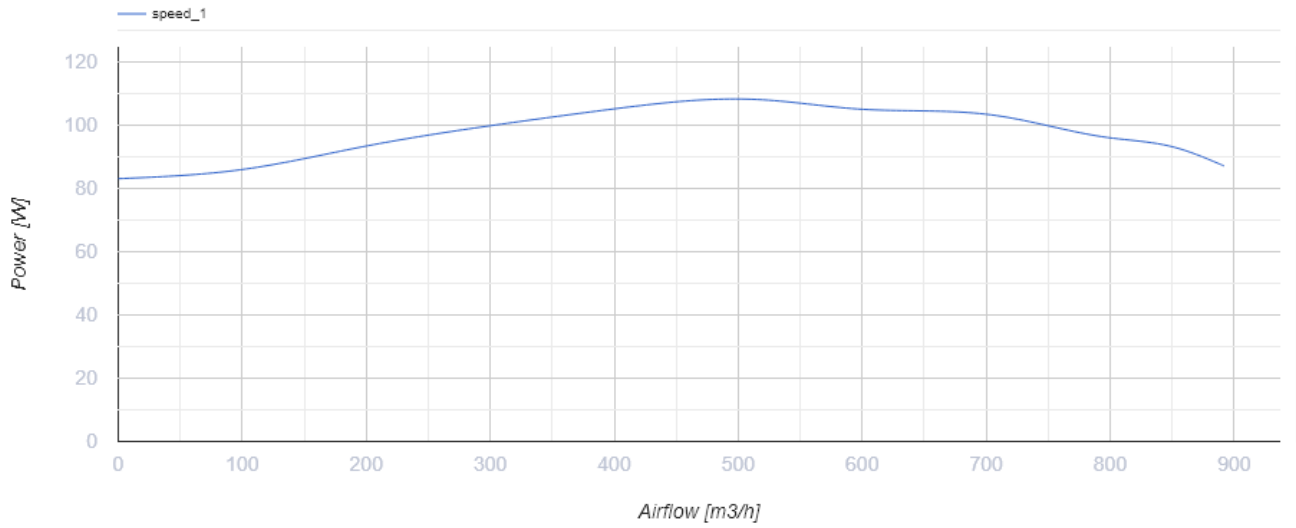
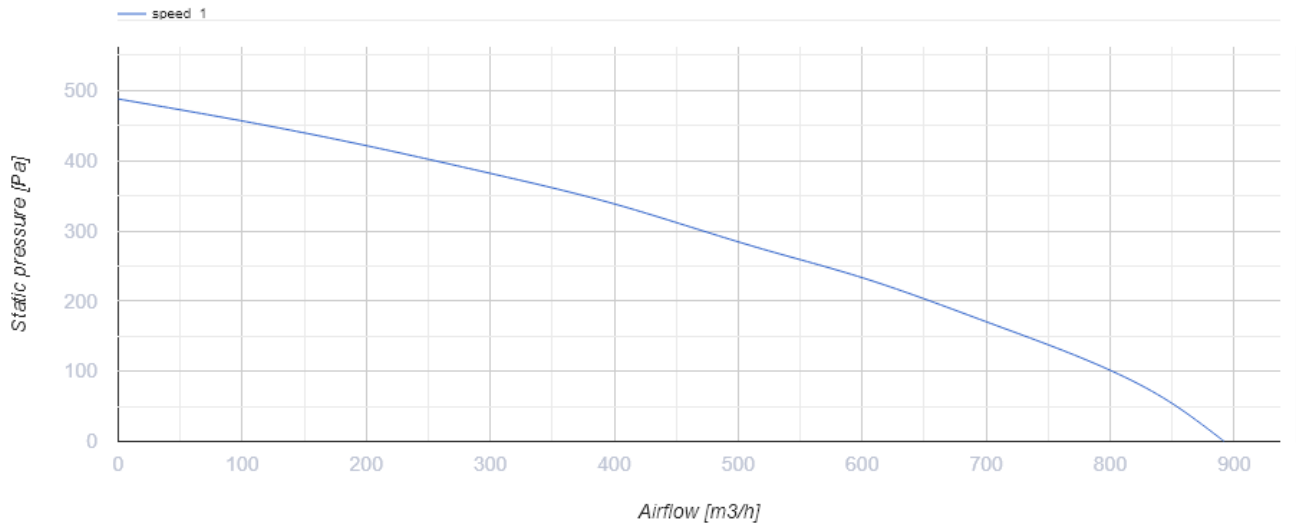


## Centro-M 250 E

Канальні відцентрові вентилятори

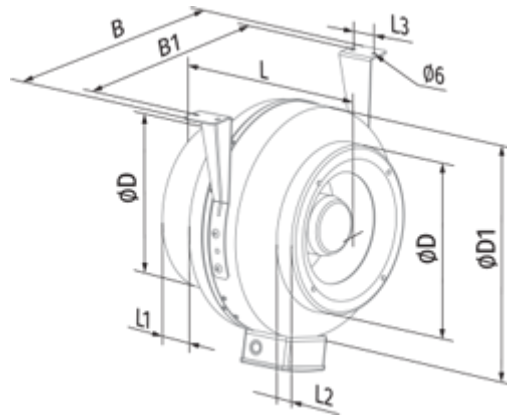
- Максимальна витрата повітря: 900
- Рівень звукового тиску LpA на відстані 3 м: 47
- Тип двигуна: АС
- Тип крильчатки: Відцентрова крильчатка з назад загнутими лопатками
- Матеріал корпусу: Сталь із полімерним покриттям
- Встановлення в довільній позиції

	Одиниця виміру	Centro-M 250 E
Швидкість	-	1
Мінімальна напруга живлення	В	220
Максимальна напруга живлення	В	240
Частота мережі живлення	Гц	50
Номинальна потужність	Вт	95
Максимальний струм	А	0.47
Максимальна витрата повітря	м <sup>3</sup> /год	900
Рівень звукового тиску LpA на відстані 3 м	дБ(А)	47
Вага	кг	6.2
Максимальна температура повітря що переміщується	°С	45
Мінімальна температура повітря що переміщується	°С	-25
Клас захисту	-	IPX4
Клас захисту приводу	-	IP44

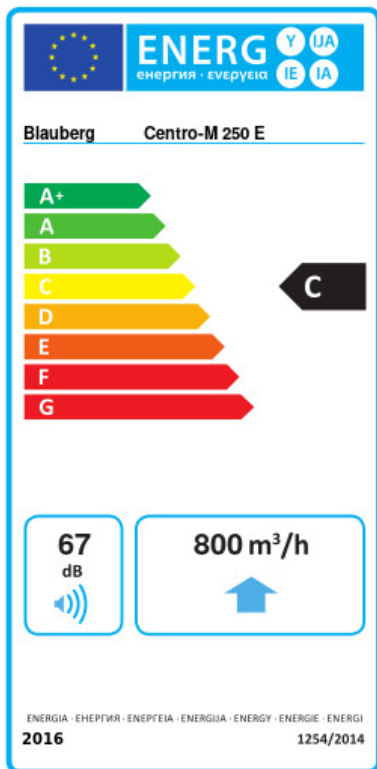


## Розміри

ØD	ØD1	B	B1	L	L1	L2	L3
248	345	395	355	250	25	30	40



## Екодизайн



Торгова марка	Blaubeerg					
Модель	Centro-M 250 E					
Питоме споживання енергії (кВт.год/(м <sup>2</sup> /рік))	Холодний	Помірний	Теплий			
	-52.9	A+	-25.8	C	-10.3	E
Тип установки	Односпрямована					
Тип приводу	Змінна швидкість					
Тип теплообміннику	Немає					
Максимальна витрата повітря (м <sup>3</sup> /год)	800					
Споживана потужність (Вт)	96					
Еталонна об'ємна витрата (м <sup>3</sup> /с)	0.156					
Статичний тиск у вихідній точці (Па)	50					
Питома споживана потужність у вихідній точці (Вт/(м <sup>3</sup> /год))	0.189					
Спосіб керування приводом	Локальне регулювання споживання					
Максимальні зовнішні витоки (%)	2.7					
Декларований тип вентиляційної одиниці	RVU UVU					
Sound power level (дБ(A))	67					
Річне споживання електрики (кВт.год/рік)	Холодний	Помірний	Теплий			
	100	100	100			
Річне збереження тепла (кВт.год/рік)	Холодний	Помірний	Теплий			
	5536	2830	1280			