

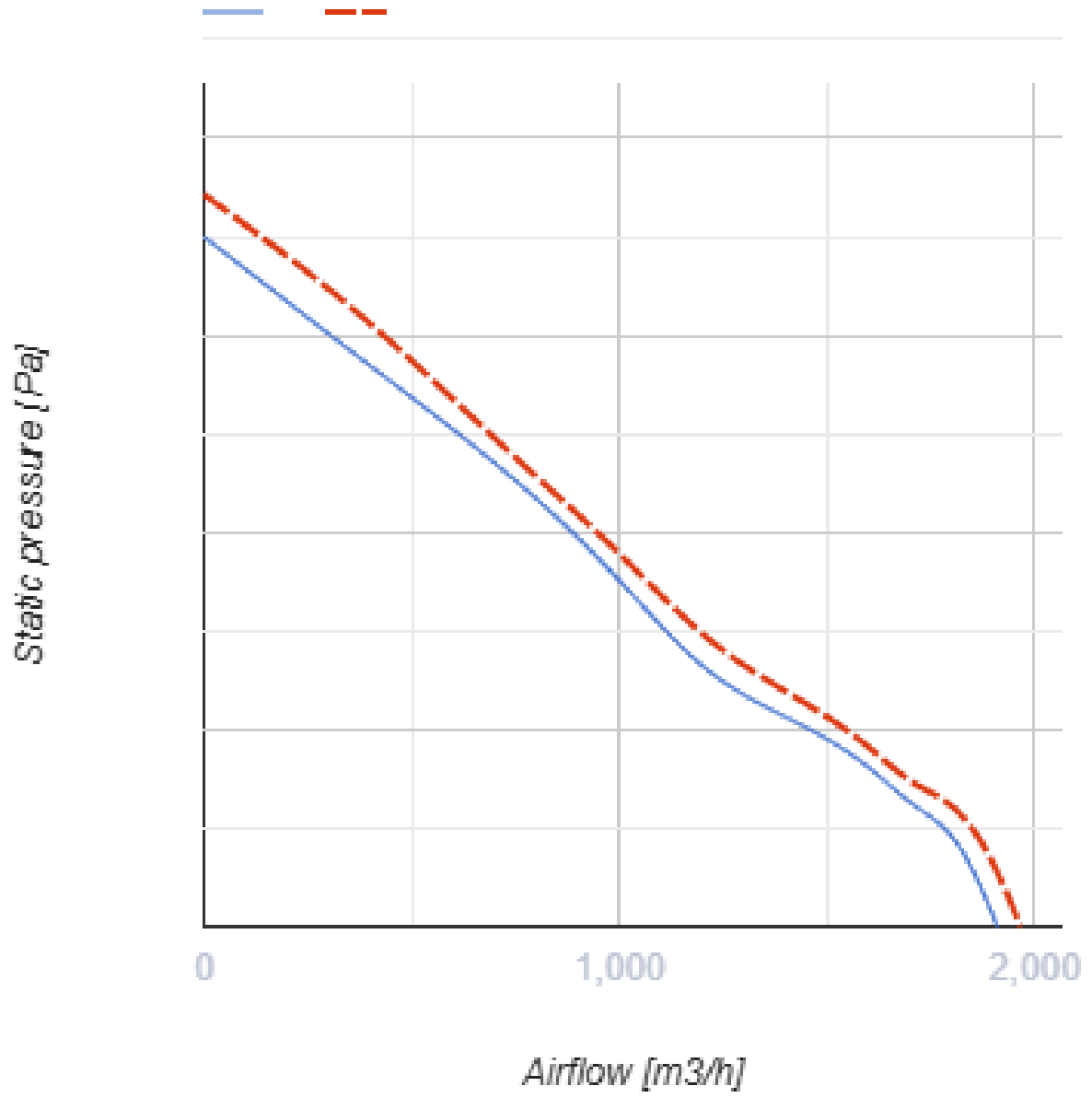


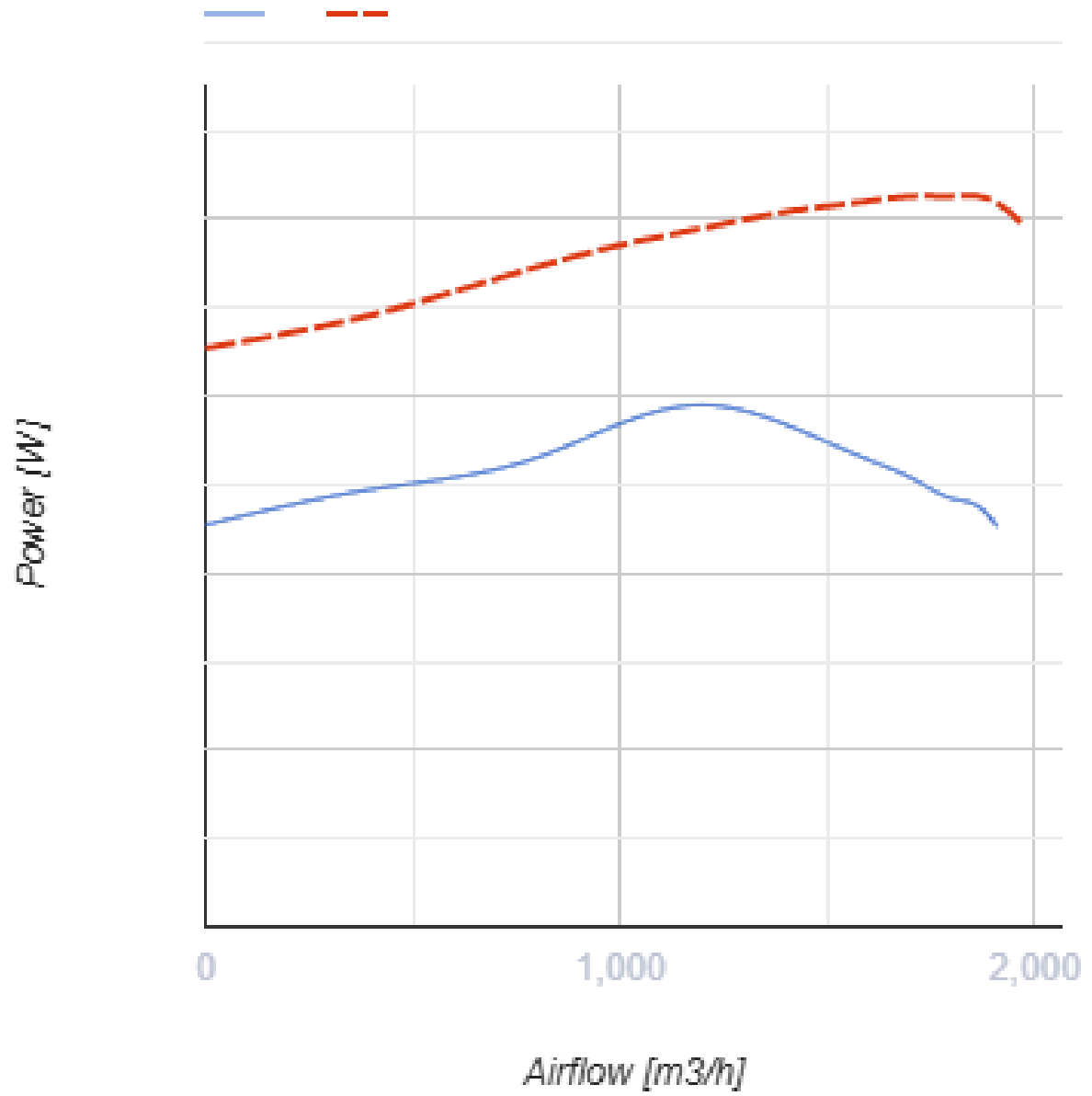
Centro-M 315 max

Канальні відцентрові вентилятори

- Максимальна витрата повітря: 1920
- Рівень звукового тиску LpA на відстані 3 м: 54
- Тип двигуна: АС
- Тип крильчатки: Відцентрова крильчатка з назад загнутими лопатками
- Матеріал корпусу: Сталь із полімерним покриттям
- Встановлення в довільній позиції

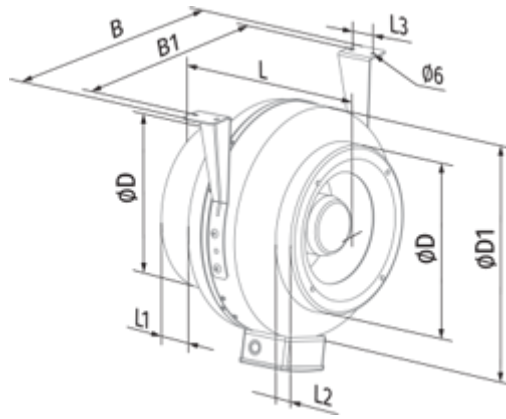
	Одиниця виміру	Centro-M 315 max
Швидкість	-	1
Фазність	-	1
Мінімальна напруга живлення	В	220
Максимальна напруга живлення	В	240
Частота мережі живлення	Гц	50
Номінальна потужність	Вт	295
Максимальний струм	А	1.34
Максимальний струм	А	
Максимальна витрата повітря	м ³ /год	1920
Швидкість обертання	-	2720
Рівень звукового тиску LpA на відстані 3 м	дБ(А)	54
Вага	кг	8.8
Максимальна температура повітря що переміщується	°С	45
Мінімальна температура повітря що переміщується	°С	-25
Клас захисту	-	IPX4
Клас захисту приводу	-	IP44





Розміри

ØD	ØD1	B	B1	L	L1	L2	L3
314	405	455	415	290	30	30	40



Екодизайн

Торгова марка	Blauberg
Модель	Centro-M 315 max
Тип установки	Односпрямована
Тип приводу	External MSD or VSD
Тип теплообміннику	Немає
Номинальна витрата повітря (м ³ /с)	0.195
Статичний тиск за номінальної витрати повітря (Па)	470
Максимальні зовнішні витоки (%)	2.7
Статична ефективність (%)	41.4
Декларований тип вентиляційної одиниці	NRVU UVU
Ефективна потужність (кВт)	0.226
Sound power level (дБ(А))	74