

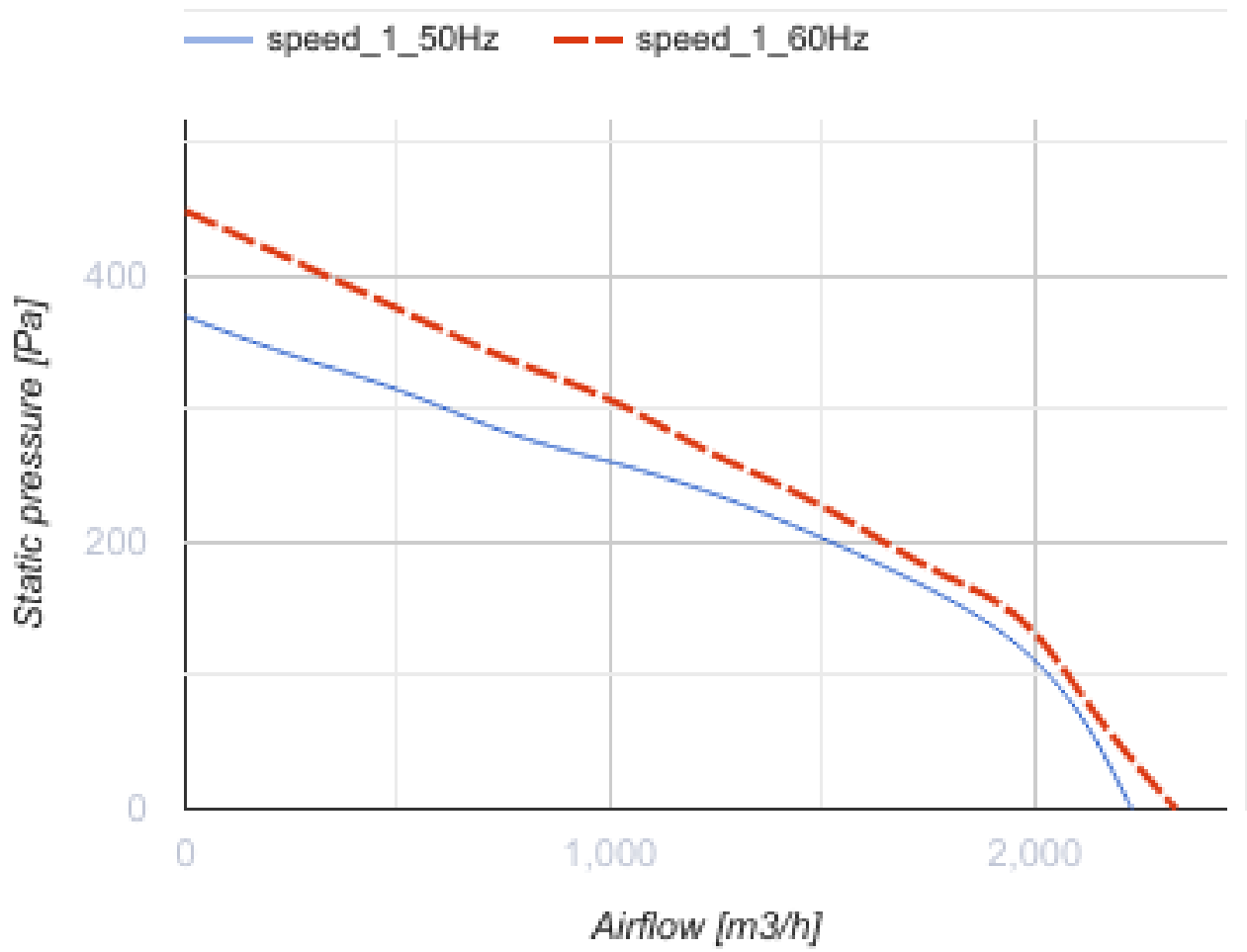


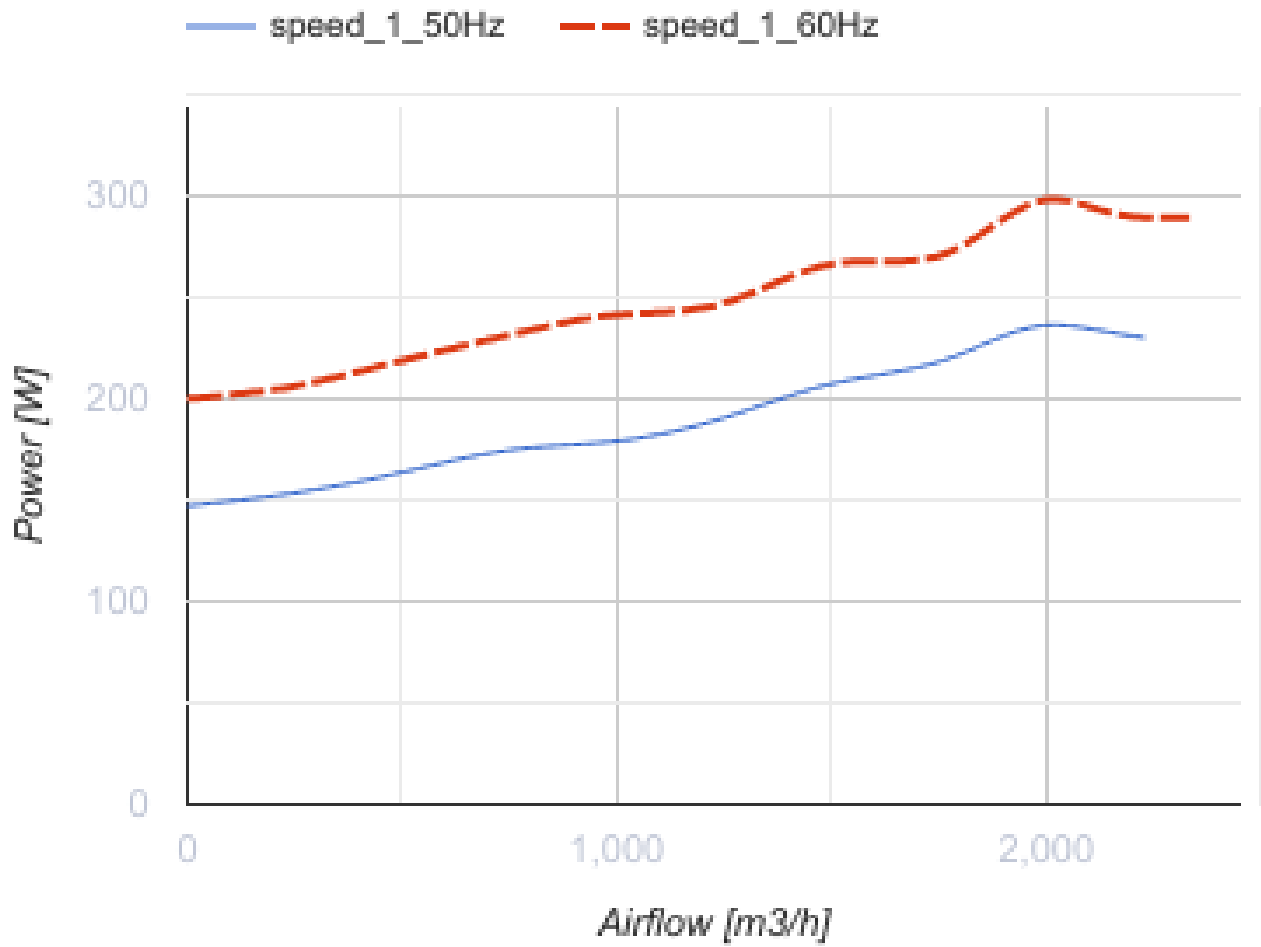
Centro-M 355 L

Канальні відцентрові вентилятори

- Максимальна витрата повітря: 2250
- Рівень звукового тиску LpA на відстані 3 м: 58
- Тип двигуна: АС
- Тип крильчатки: Відцентрова крильчатка з назад загнутими лопатками
- Матеріал корпусу: Сталь із полімерним покриттям
- Встановлення в довільній позиції

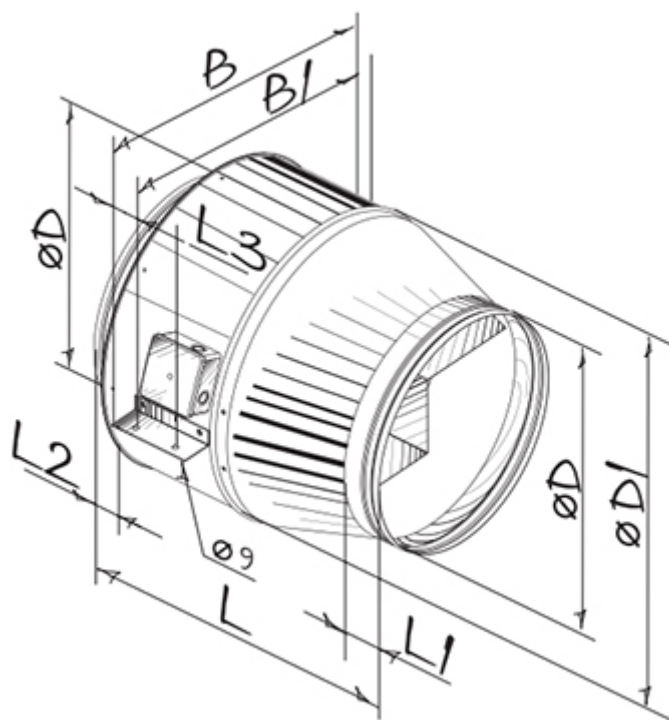
	Одиниця виміру	Centro-M 355 L
Швидкість	-	1
Мінімальна напруга живлення	В	220
Максимальна напруга живлення	В	240
Частота мережі живлення	Гц	50/60
Номінальна потужність	Вт	233
Максимальний струм	А	1.06
Максимальний струм	А	1.3
Максимальна витрата повітря	м ³ /год	2250
Рівень звукового тиску LpA на відстані 3 м	дБ(А)	58
Вага	кг	18.8
Максимальна температура повітря що переміщується	°С	45
Мінімальна температура повітря що переміщується	°С	-25
Клас захисту	-	IPX4
Клас захисту приводу	-	IP54





Розміри

ØD	ØD1	B	B1	L	L1	L2	L3
353	460	522	522	506	60	60	70



Екодизайн

Торгова марка	Blauberg
Модель	Centro-M 355 L
Тип установки	Односпрямована
Тип приводу	External MSD or VSD
Тип теплообміннику	Немає
Номінальна витрата повітря (м ³ /с)	0.473
Статичний тиск за номінальної витрати повітря (Па)	172
Максимальні зовнішні витоки (%)	2.7
Статична ефективність (%)	37.8
Декларований тип вентиляційної одиниці	NRVU UVU
Sound power level (дБ(А))	78
Ефективна потужність (кВт)	0.22