

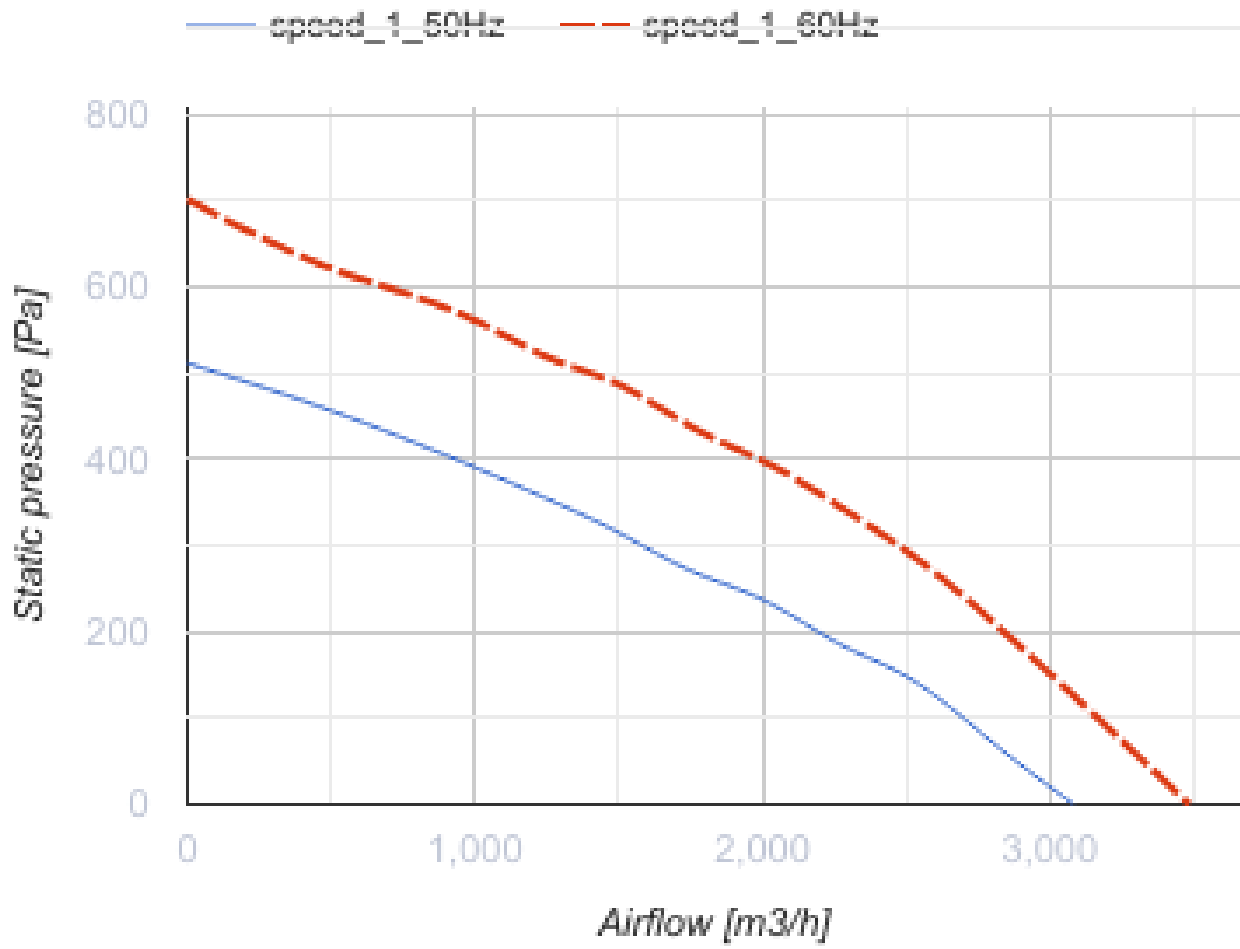


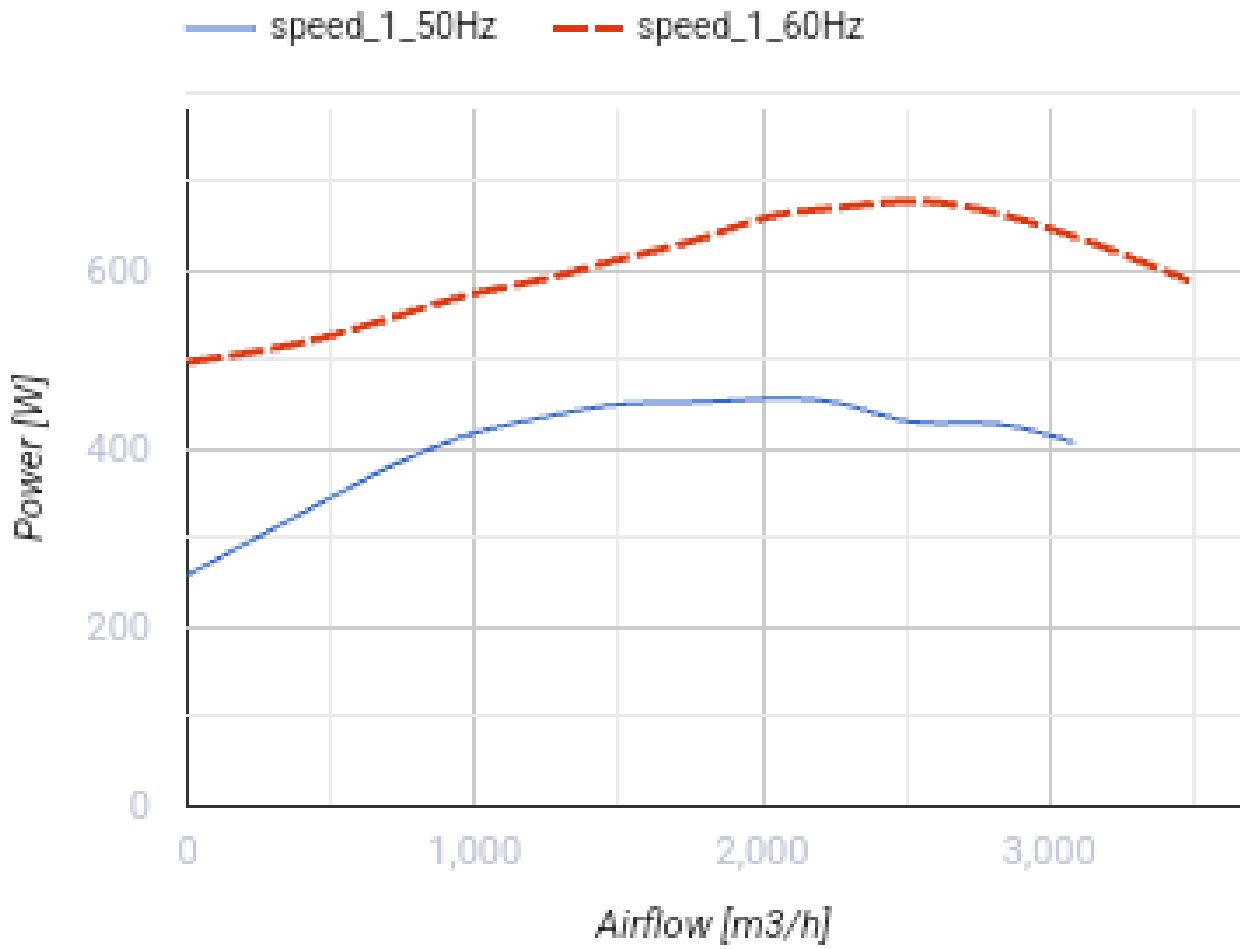
Centro-M 400

Канальні відцентрові вентилятори

- Максимальна витрата повітря: 3090
- Рівень звукового тиску LpA на відстані 3 м: 61
- Тип двигуна: АС
- Тип крильчатки: Відцентрова крильчатка з назад загнутими лопатками
- Матеріал корпусу: Сталь із полімерним покриттям
- Встановлення в довільній позиції

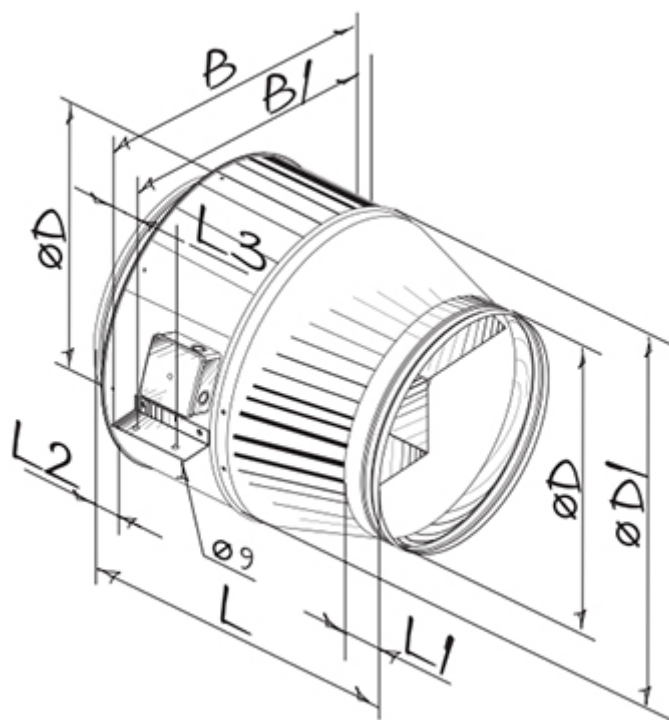
	Одиниця виміру	Centro-M 400
Швидкість	-	1
Мінімальна напруга живлення	В	220
Максимальна напруга живлення	В	240
Частота мережі живлення	Гц	50/60
Номинальна потужність	Вт	460
Максимальний струм	А	2.23
Максимальний струм	А	3.05
Максимальна витрата повітря	м ³ /год	3090
Рівень звукового тиску LpA на відстані 3 м	дБ(А)	61
Вага	кг	25.1
Максимальна температура повітря що переміщується	°С	80
Мінімальна температура повітря що переміщується	°С	-40
Клас захисту	-	IPX4
Клас захисту приводу	-	IP54





Розміри

ØD	ØD1	B	B1	L	L1	L2	L3
398	570	663	634	570	60	60	70



Екодизайн

Торгова марка	Blauberg
Модель	Centro-M 400
Тип установки	Односпрямована
Тип приводу	External MSD or VSD
Тип теплообміннику	Немає
Номінальна витрата повітря (м ³ /с)	0.419
Статичний тиск за номінальної витрати повітря (Па)	312
Максимальні зовнішні витоки (%)	2.7
Статична ефективність (%)	29.7
Декларований тип вентиляційної одиниці	NRVU UVU
Ефективна потужність (кВт)	0.449
Sound power level (дБ(А))	81