

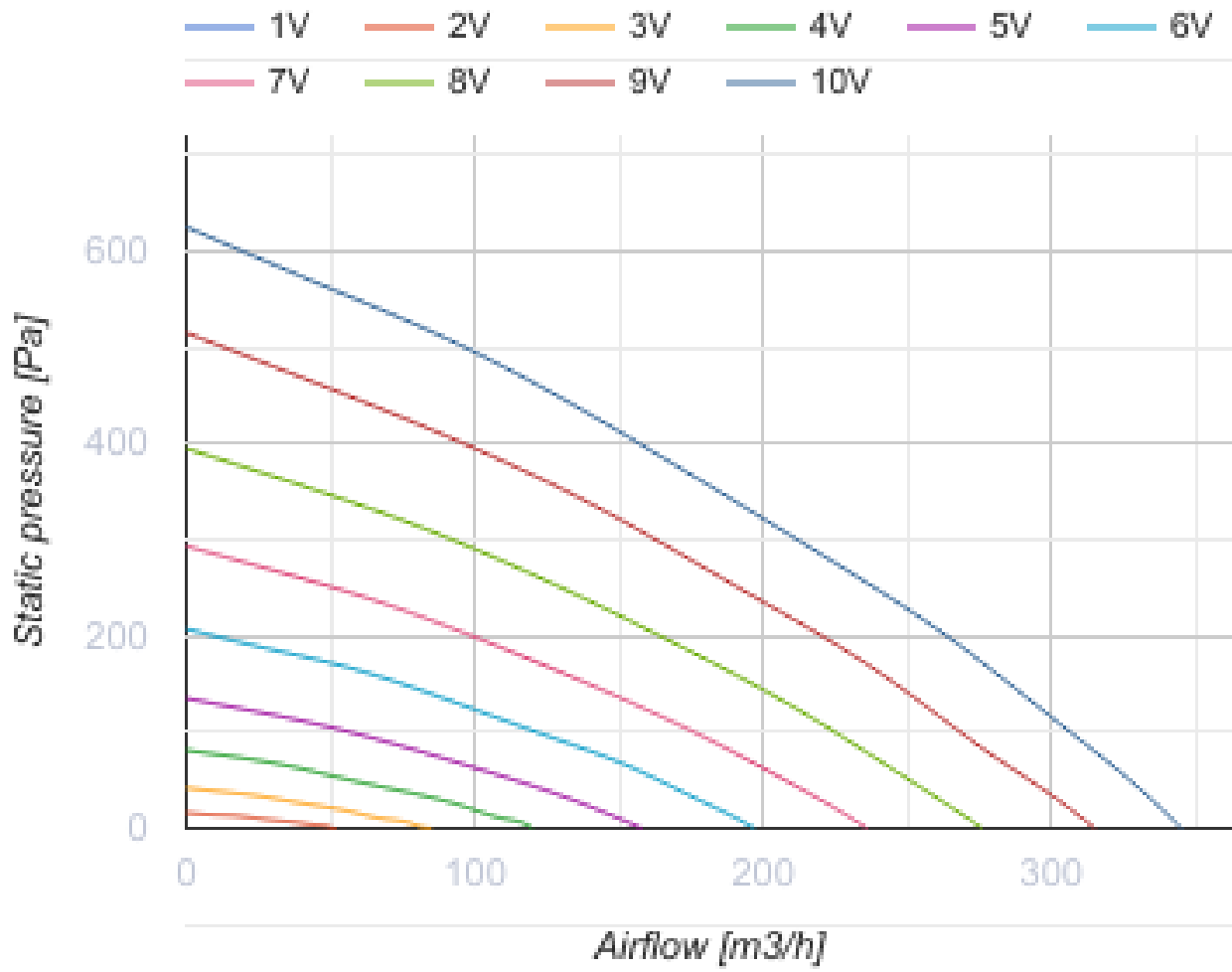


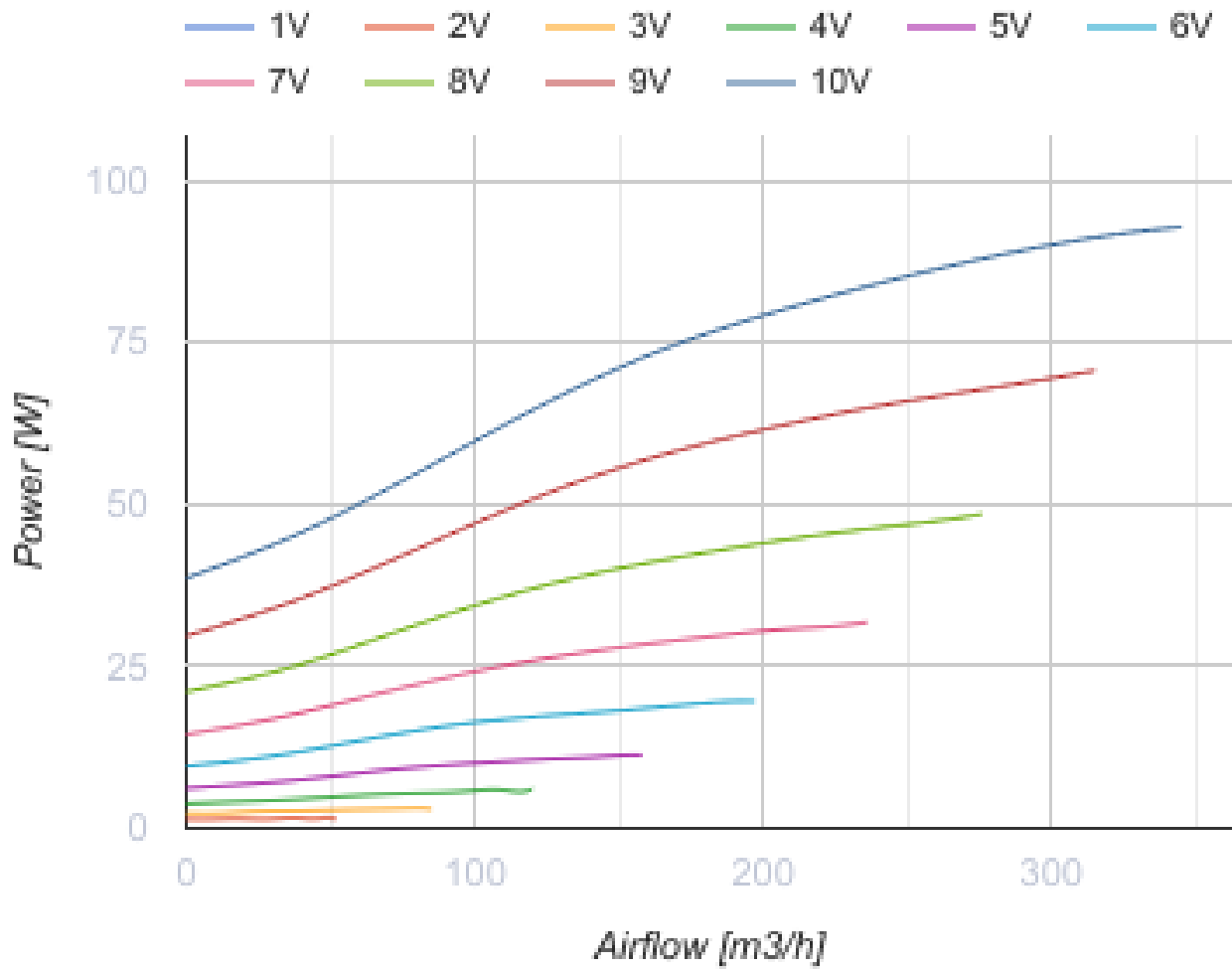
Centro-M EC 100

Канальні відцентрові вентилятори із ЕС-двигуном

- Максимальна витрата повітря: 345
- Рівень звукового тиску LpA на відстані 3 м: 44
- Тип двигуна: ЕС
- Тип крильчатки: Відцентрова крильчатка з назад загнутими лопатками
- Матеріал корпусу: Сталь із полімерним покриттям
- Встановлення в довільній позиції

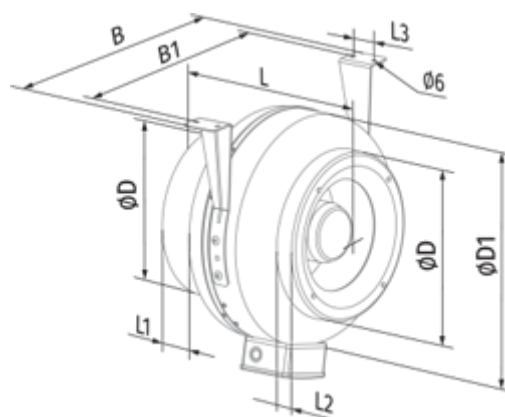
	Одиниця виміру	Centro-M EC 100
Швидкість	-	1
Мінімальна напруга живлення	В	230
Максимальна напруга живлення	В	230
Частота мережі живлення	Гц	50/60
Номинальна потужність	Вт	90
Максимальний струм	А	0.7
Максимальний струм	А	0.7
Максимальна витрата повітря	м ³ /год	345
Рівень звукового тиску LpA на відстані 3 м	дБ(А)	44
Вага	кг	3.45
Максимальна температура повітря що переміщується	°С	60
Мінімальна температура повітря що переміщується	°С	-25
Клас захисту	-	IPX4
Клас захисту приводу	-	IP44



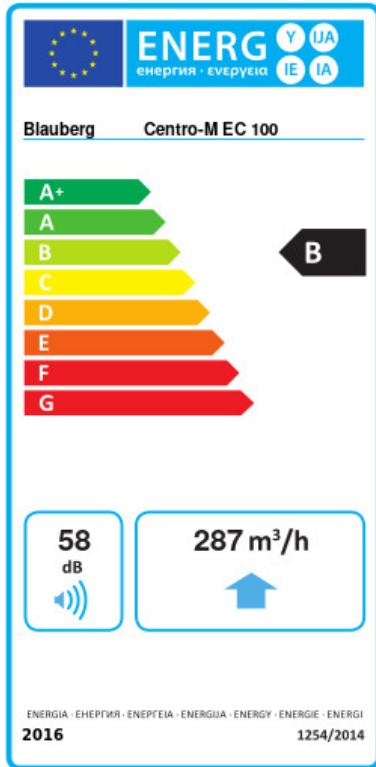


Розміри

ØD	ØD1	B	B1	L	L1	L2	L3
98	255	310	270	203	20	25	30



Екодизайн



Торгова марка	Blaubeerg					
Модель	Centro-M EC 100					
Питоме споживання енергії (кВт.год/(м²/рік))	Холодний	Помірний	Теплий			
	-53.3	A+	-26.3	B	-10.8	E
Тип установки	Односпрямована					
Тип приводу	Змінна швидкість					
Тип теплообміннику	Немає					
Максимальна витрата повітря (м³/год)	287					
Споживана потужність (Вт)	80.8					
Еталонна об'ємна витрата (м³/с)	0.056					
Статичний тиск у вихідній точці (Па)	50					
Питома споживана потужність у вихідній точці (Вт/(м³/год))	0.153					
Спосіб керування приводом	Локальне регулювання споживання					
Максимальні зовнішні витоки (%)	2.7					
Декларований тип вентиляційної одиниці	RVU UVU					
Sound power level (дБ(A))	58					
Річне споживання електрики (кВт.год/рік)	Холодний	Помірний	Теплий			
	81	81	81			
Річне збереження тепла (кВт.год/рік)	Холодний	Помірний	Теплий			
	5536	2830	1280			