

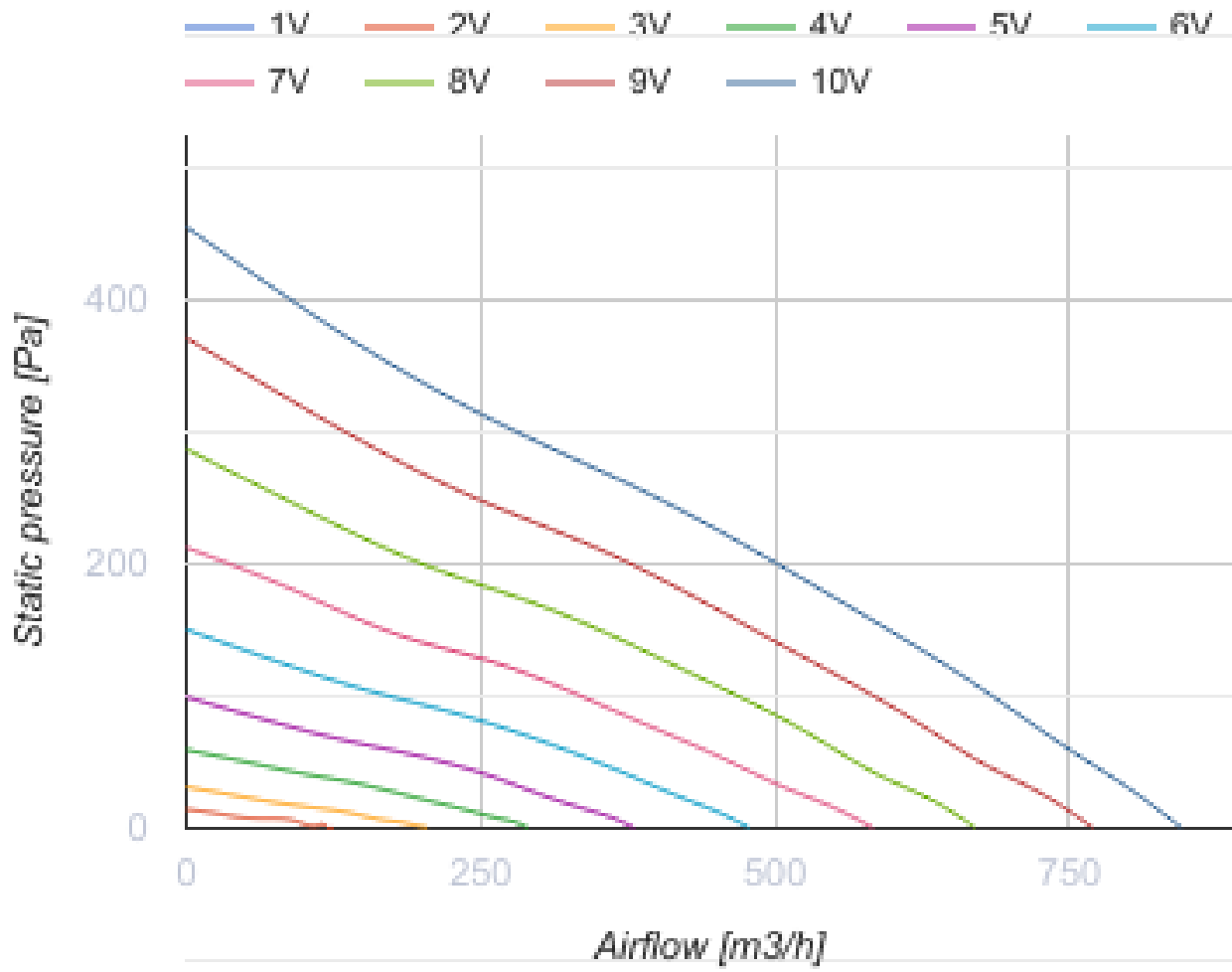


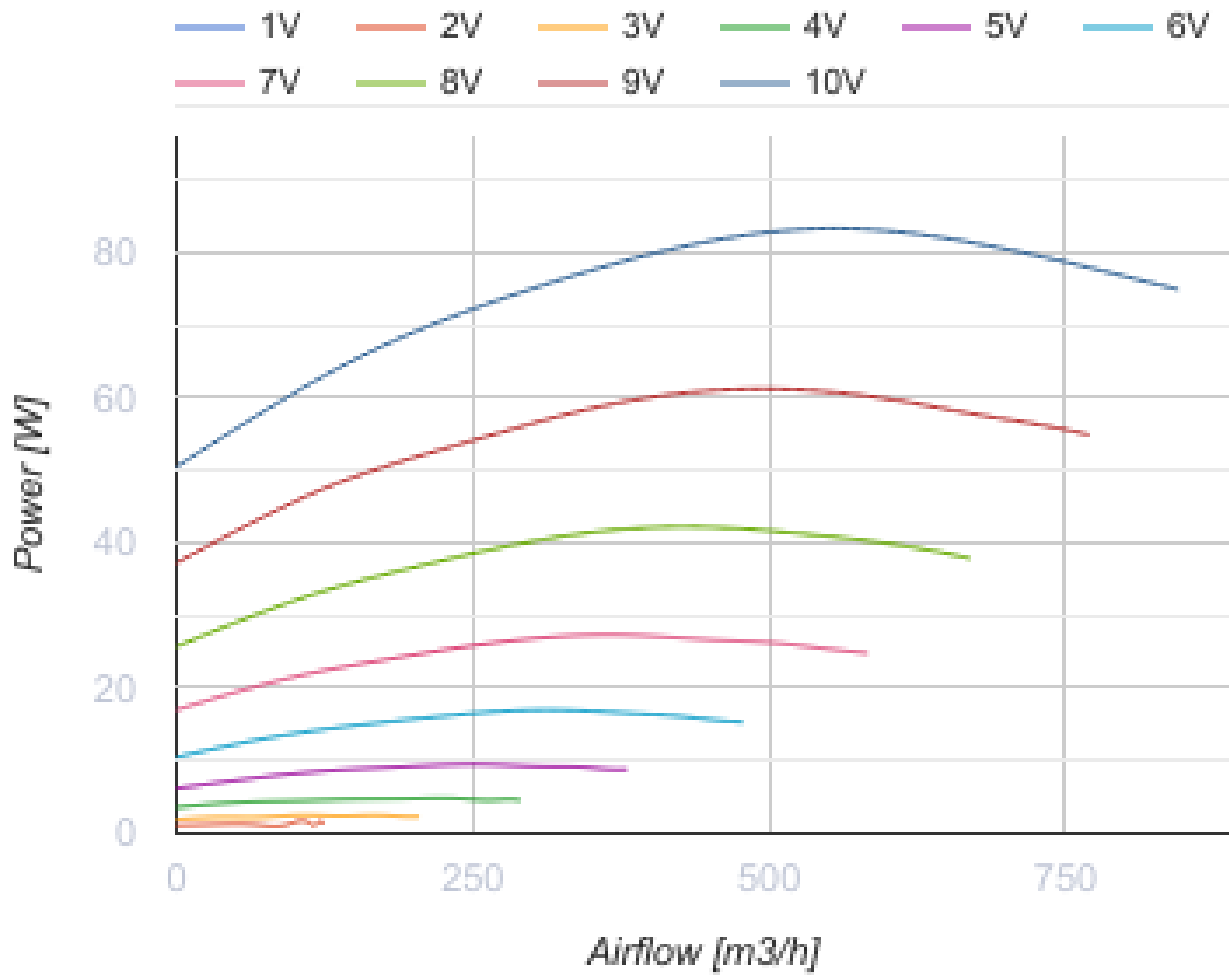
Centro-M EC 200

Канальні відцентрові вентилятори із ЕС-двигуном

- Максимальна витрата повітря: 845
- Рівень звукового тиску LpA на відстані 3 м: 47
- Тип двигуна: ЕС
- Тип крильчатки: Відцентрова крильчатка з назад загнутими лопатками
- Матеріал корпусу: Сталь із полімерним покриттям
- Встановлення в довільній позиції

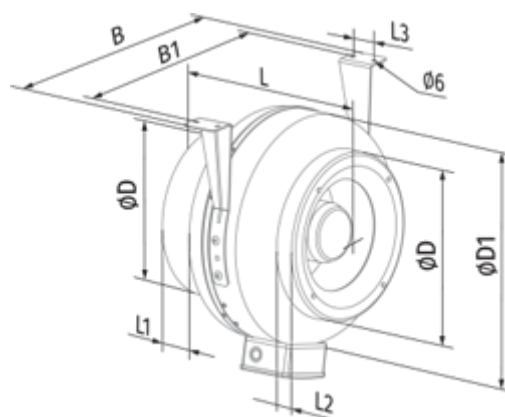
	Одиниця виміру	Centro-M EC 200
Швидкість	-	1
Мінімальна напруга живлення	В	230
Максимальна напруга живлення	В	230
Частота мережі живлення	Гц	50/60
Номінальна потужність	Вт	83
Максимальний струм	А	0.63
Максимальний струм	А	0.63
Максимальна витрата повітря	м ³ /год	845
Рівень звукового тиску LpA на відстані 3 м	дБ(А)	47
Вага	кг	5.7
Максимальна температура повітря що переміщується	°С	60
Мінімальна температура повітря що переміщується	°С	-25
Клас захисту	-	IPX4
Клас захисту приводу	-	IP44



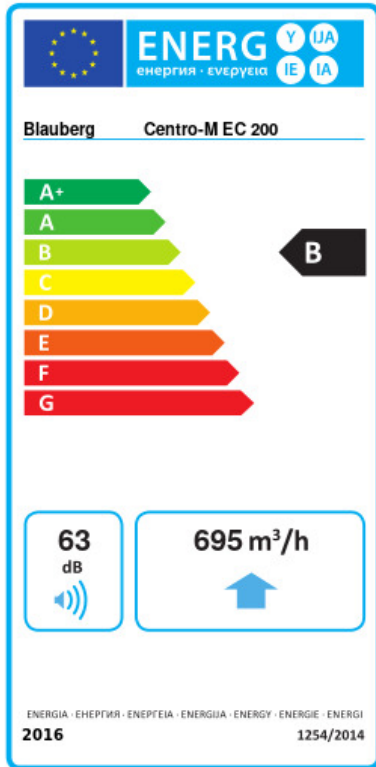


Розміри

ØD	ØD1	B	B1	L	L1	L2	L3
198	345	395	355	245	25	30	40



Екодизайн



Торгова марка	Blaubeerg					
Модель	Centro-M EC 200					
Питоме споживання енергії (кВт.год/(м ² /рік))	Холодний		Помірний		Теплий	
	-54.5	A+	-27.5	B	-12	E
Тип установки	Односпрямована					
Тип приводу	Змінна швидкість					
Тип теплообміннику	Немає					
Максимальна витрата повітря (м ³ /год)	695					
Споживана потужність (Вт)	84					
Еталонна об'ємна витрата (м ³ /с)	0.135					
Статичний тиск у вихідній точці (Па)	50					
Питома споживана потужність у вихідній точці (Вт/(м ³ /год))	0.064					
Спосіб керування приводом	Локальне регулювання споживання					
Максимальні зовнішні витоки (%)	2.7					
Декларований тип вентиляційної одиниці	RVU UVU					
Sound power level (дБ(A))	63					
Річне споживання електрики (кВт.год/рік)	Холодний		Помірний		Теплий	
	34		34		34	
Річне збереження тепла (кВт.год/рік)	Холодний		Помірний		Теплий	
	5536		2830		1280	