



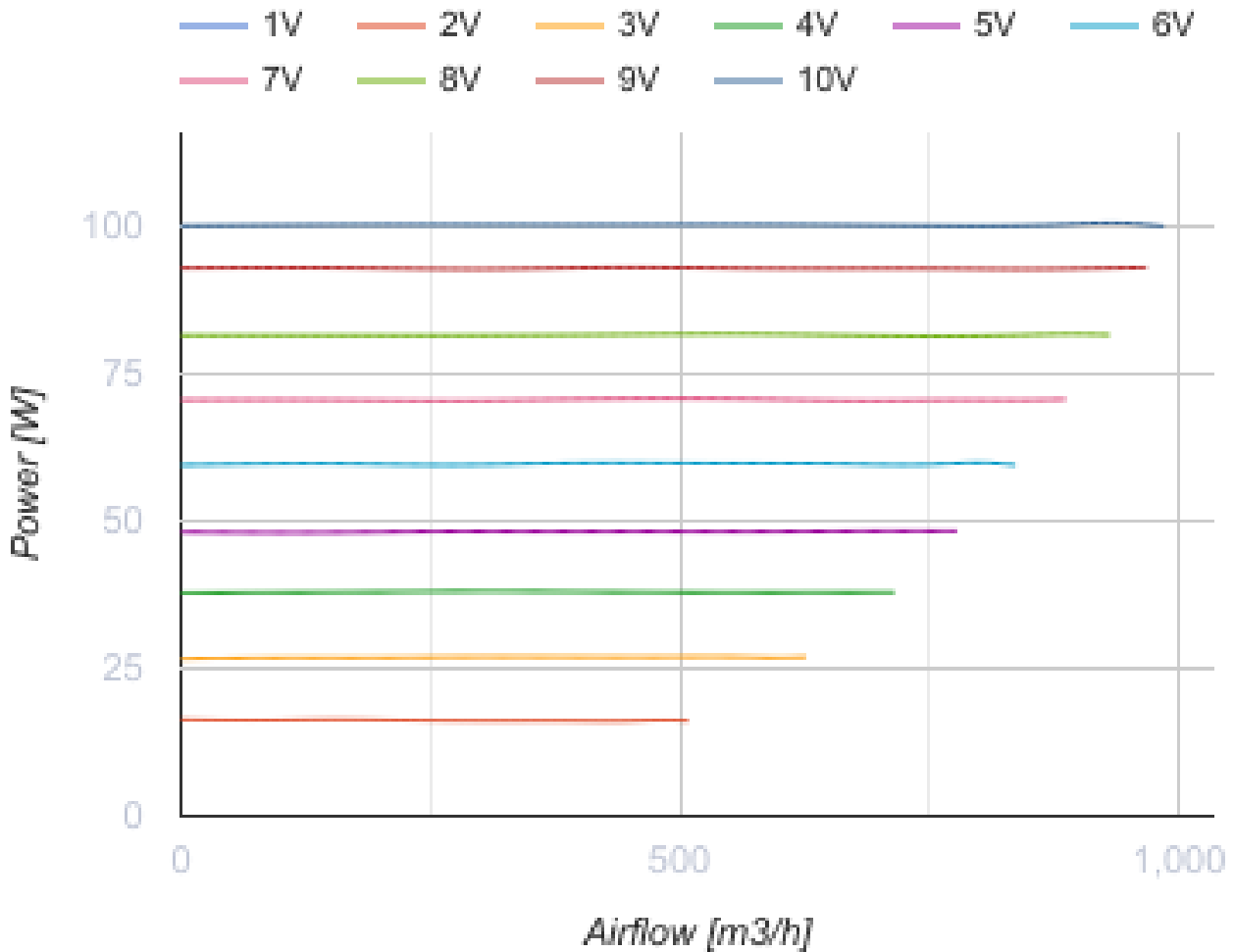
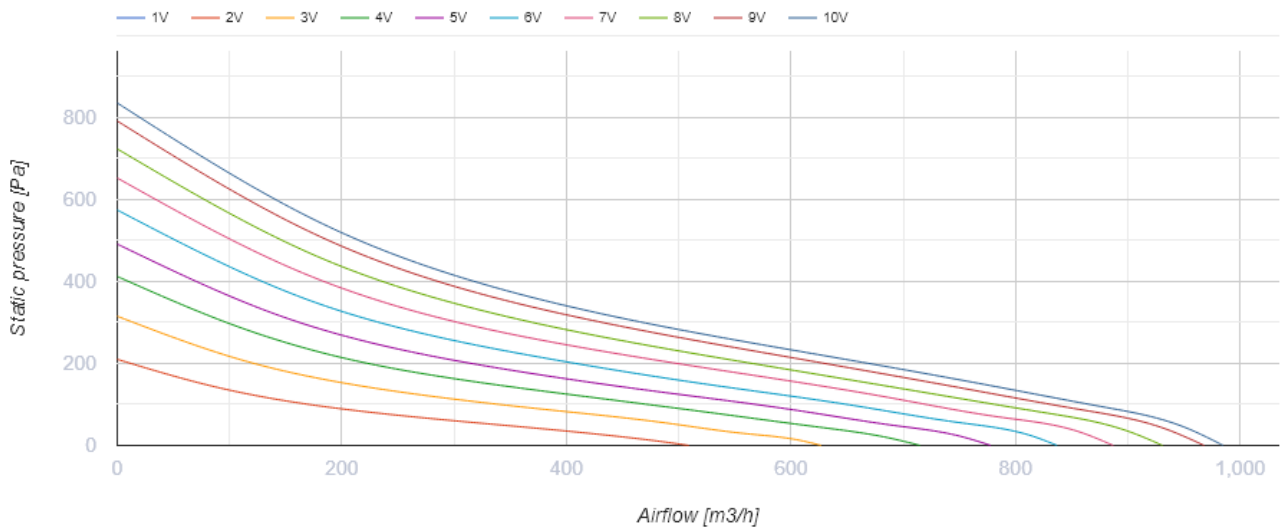
# Centro-M EC 250

## L

Канальні відцентрові вентилятори із ЕС-двигуном

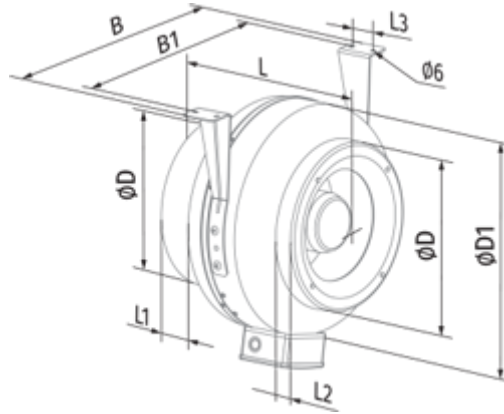
- Максимальна витрата повітря: 2500
- Рівень звукового тиску LpA на відстані 3 м: 44
- Тип двигуна: ЕС
- Тип крильчатки: Відцентрова крильчатка з назад загнутими лопатками
- Матеріал корпусу: Сталь із полімерним покриттям
- Встановлення в довільній позиції

|  | Одиниця виміру      | Centro-M EC 250 L |
|--|---------------------|-------------------|
| Швидкість  | -                   | 1                 |
| Мінімальна напруга живлення                      | В                   | 230               |
| Максимальна напруга живлення                     | В                   | 230               |
| Частота мережі живлення                          | Гц                  | 50/60             |
| Номинальна потужність                            | Вт                  | 100               |
| Максимальний струм                               | А                   | 0.74              |
| Максимальний струм                               | А                   | 0.74              |
| Максимальна витрата повітря                      | м <sup>3</sup> /год | 2500              |
| Рівень звукового тиску LpA на відстані 3 м       | дБ(А)               | 44                |
| Максимальна температура повітря що переміщується | °С                  | 60                |
| Мінімальна температура повітря що переміщується  | °С                  | -25               |
| Клас захисту                                     | -                   | IPX4              |
| Клас захисту приводу                             | -                   | IP44              |

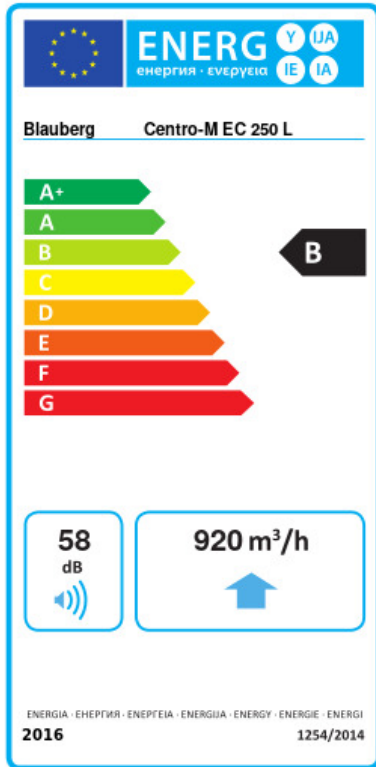


**Розміри**

| $\varnothing D$ | $\varnothing D1$ | B   | B1  | L   | L1 | L2 | L3 |
|-----------------|------------------|-----|-----|-----|----|----|----|
| 248             | 345              | 395 | 355 | 250 | 25 | 30 | 40 |



## Екодизайн



|  |                                 |    |          |   |        |   |
|--|---------------------------------|----|----------|---|--------|---|
| Торгова марка  | Blaubeerg                       |    |          |   |        |   |
| Модель   | Centro-M EC 250 L               |    |          |   |        |   |
| Питоме споживання енергії (кВт.год/(м²/рік))               | Холодний                        |    | Помірний |   | Теплий |   |
|  | -54.6                           | A+ | -27.5    | B | -12    | E |
| Тип установки  | Односпрямована                  |    |          |   |        |   |
| Тип приводу  | Змінна швидкість                |    |          |   |        |   |
| Тип теплообміннику   | Немає                           |    |          |   |        |   |
| Максимальна витрата повітря (м³/год)                       | 920                             |    |          |   |        |   |
| Споживана потужність (Вт)                                  | 105                             |    |          |   |        |   |
| Еталонна об'ємна витрата (м³/с)                            | 0.179                           |    |          |   |        |   |
| Статичний тиск у вихідній точці (Па)                       | 50                              |    |          |   |        |   |
| Питома споживана потужність у вихідній точці (Вт/(м³/год)) | 0.061                           |    |          |   |        |   |
| Спосіб керування приводом                                  | Локальне регулювання споживання |    |          |   |        |   |
| Максимальні зовнішні витоки (%)                            | 2.7                             |    |          |   |        |   |
| Декларований тип вентиляційної одиниці                     | RVU UVU                         |    |          |   |        |   |
| Sound power level (дБ(A))                                  | 58                              |    |          |   |        |   |
| Річне споживання електрики (кВт.год/рік)                   | Холодний                        |    | Помірний |   | Теплий |   |
|  | 32                              |    | 32       |   | 32     |   |
| Річне збереження тепла (кВт.год/рік)                       | Холодний                        |    | Помірний |   | Теплий |   |
|  | 5536                            |    | 2830     |   | 1280   |   |