

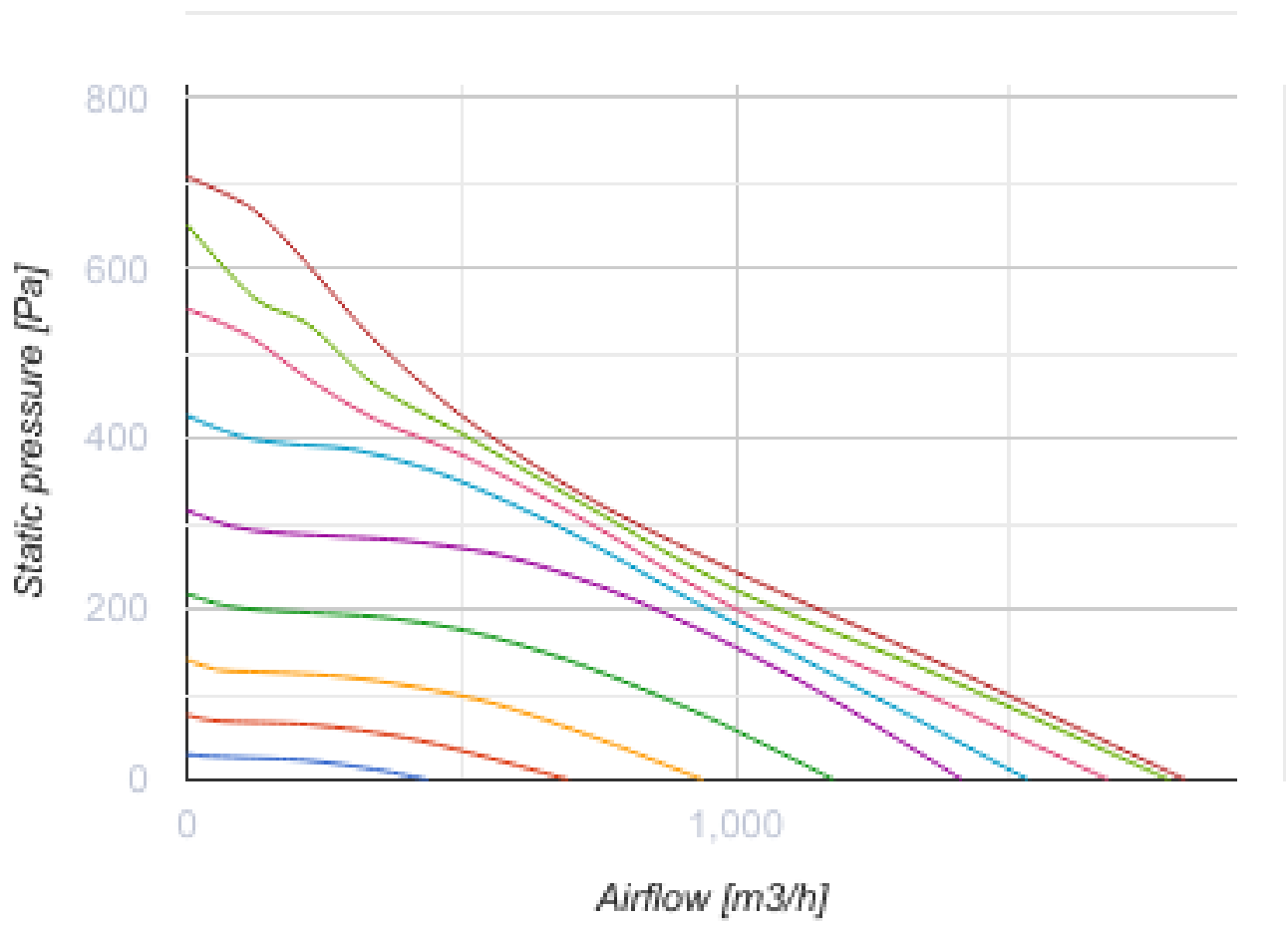


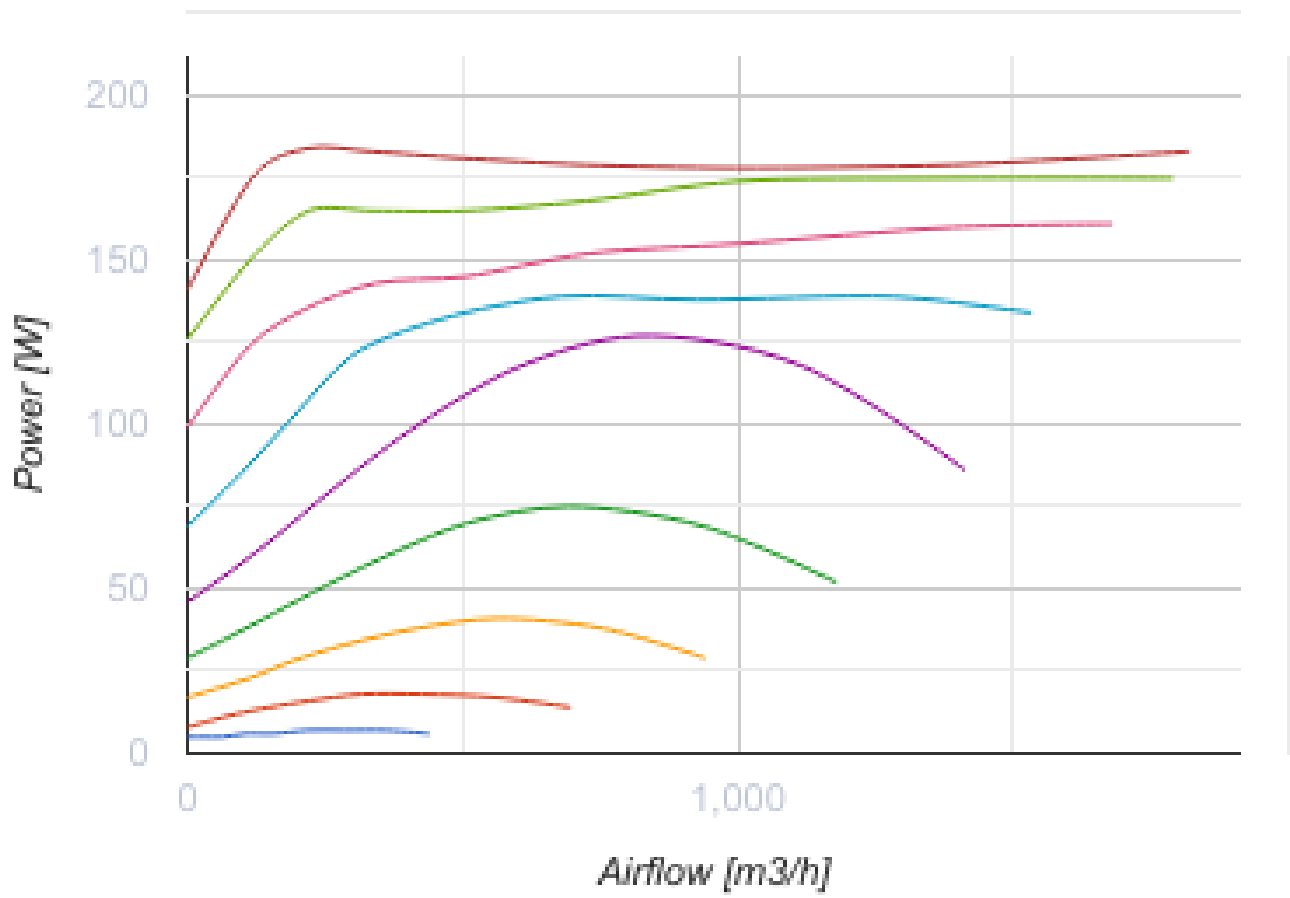
## Centro-M EC 315 max

Канальні відцентрові вентилятори із ЕС-двигуном

- Максимальна витрата повітря: 1820
- Рівень звукового тиску LpA на відстані 3 м: 49
- Тип двигуна: ЕС
- Тип крильчатки: Відцентрова крильчатка з назад загнутими лопатками
- Матеріал корпусу: Сталь із полімерним покриттям
- Встановлення в довільній позиції

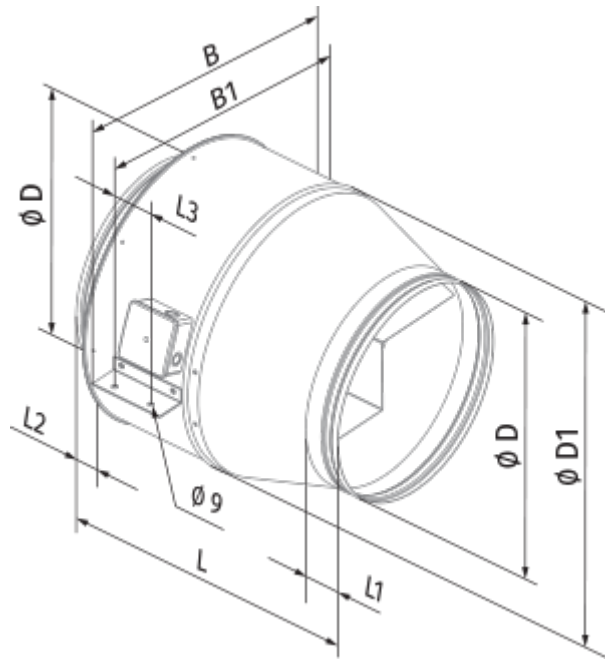
	Одиниця виміру	Centro-M EC 315 max
Швидкість	-	1
Мінімальна напруга живлення	В	230
Максимальна напруга живлення	В	230
Частота мережі живлення	Гц	50/60
Номинальна потужність	Вт	183
Максимальний струм	А	1.44
Максимальний струм	А	1.44
Максимальна витрата повітря	м <sup>3</sup> /год	1820
Рівень звукового тиску LpA на відстані 3 м	дБ(А)	49
Вага	кг	9.4
Максимальна температура повітря що переміщується	°С	60
Мінімальна температура повітря що переміщується	°С	-25
Клас захисту	-	IPX4
Клас захисту приводу	-	IP44





## Розміри

ØD	ØD1	B	B1	L	L1	L2	L3
313	410	502	472	462	60	60	50



## Екодизайн

Торгова марка	Blauberg
Модель	Centro-M EC 315 max
Тип установки	Односпрямована
Тип приводу	Integrated VSD
Тип теплообміннику	Немає
Номинальна витрата повітря (м <sup>3</sup> /с)	0.292
Статичний тиск за номінальної витрати повітря (Па)	262
Максимальні зовнішні витоки (%)	2.7
Статична ефективність (%)	45
Декларований тип вентиляційної одиниці	NRVU UVU
Ефективна потужність (кВт)	0.197
Sound power level (дБ(А))	71