

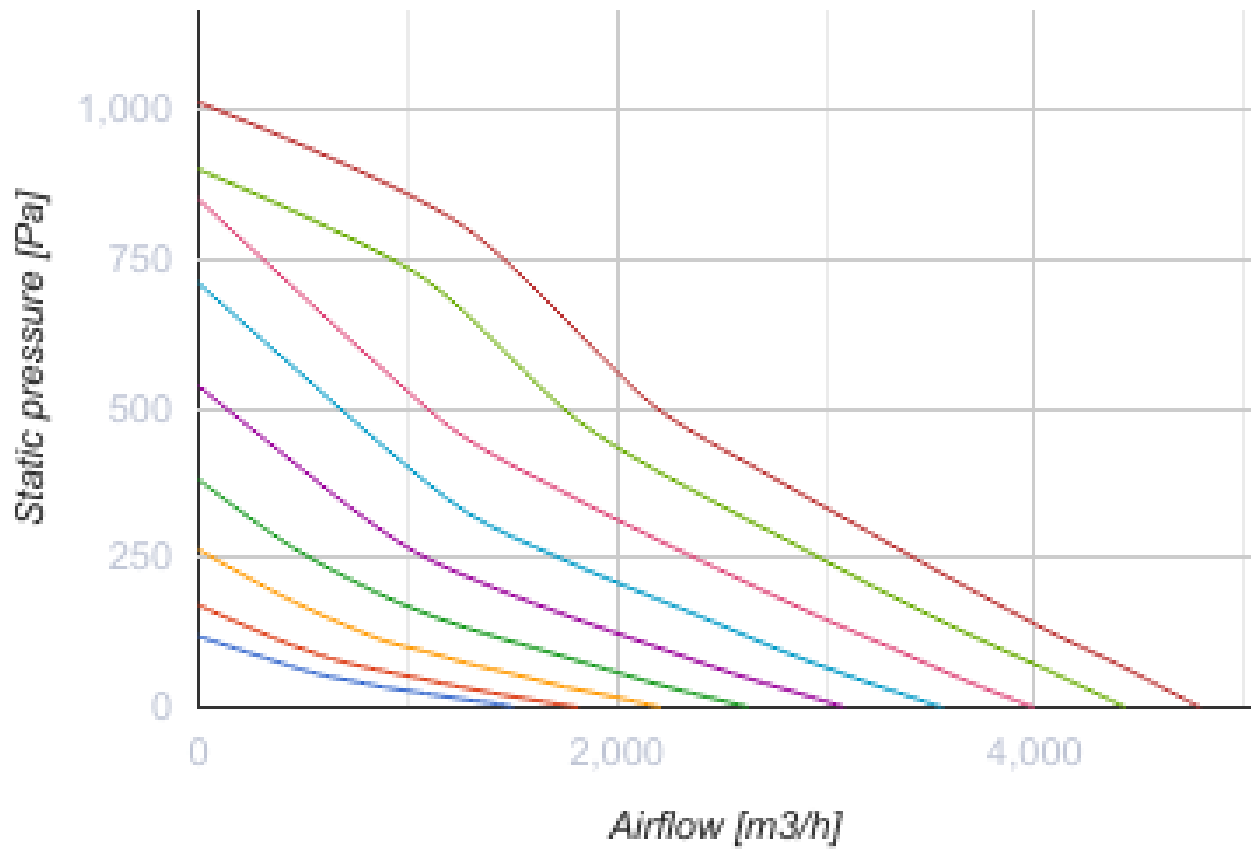
Centro-M EC 400

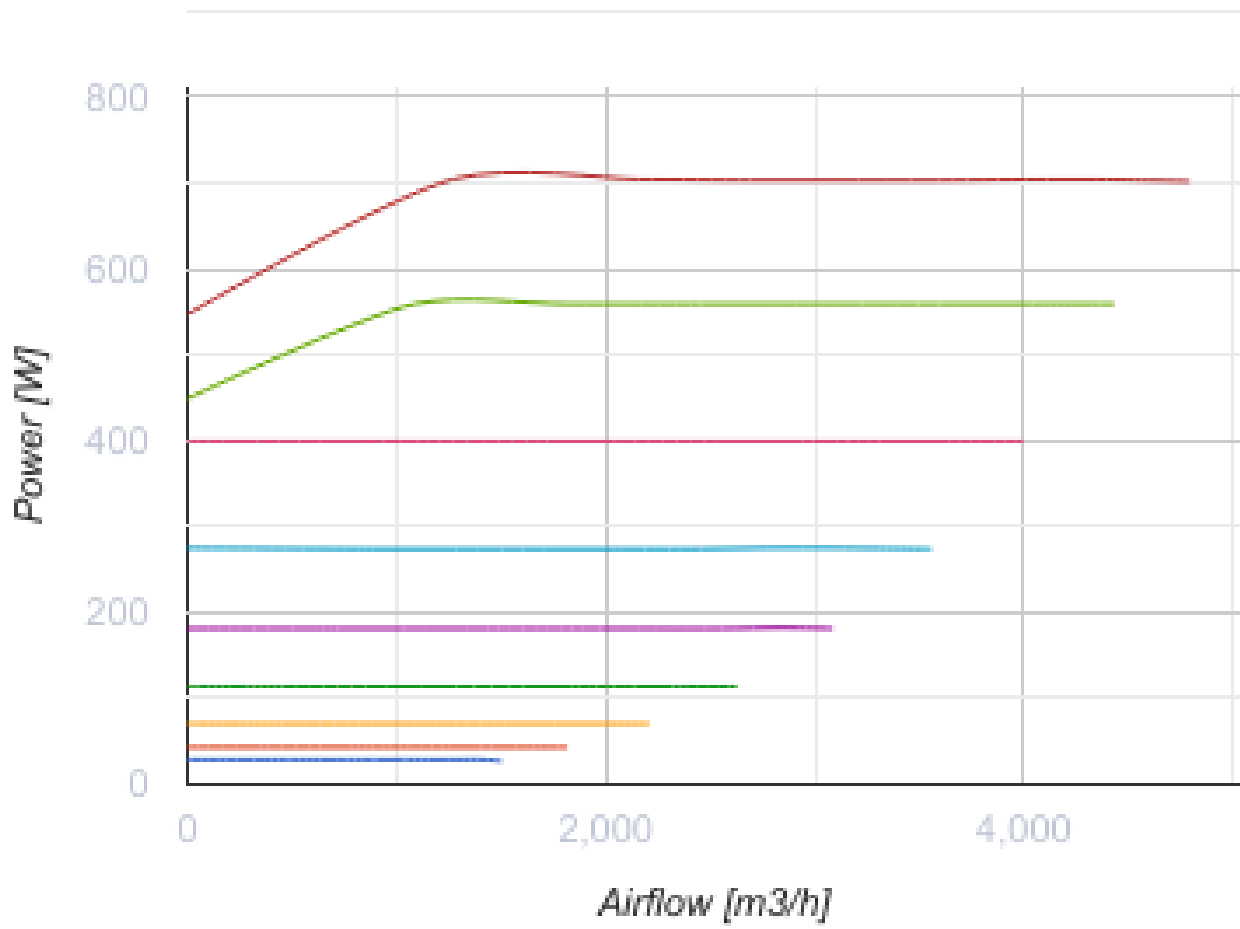
Канальні відцентрові вентилятори із ЕС-двигуном



- Максимальна витрата повітря: 4790
- Рівень звукового тиску LpA на відстані 3 м: 67
- Тип двигуна: ЕС
- Тип крильчатки: Відцентрова крильчатка з назад загнутими лопатками
- Матеріал корпусу: Сталь із полімерним покриттям
- Встановлення в довільній позиції

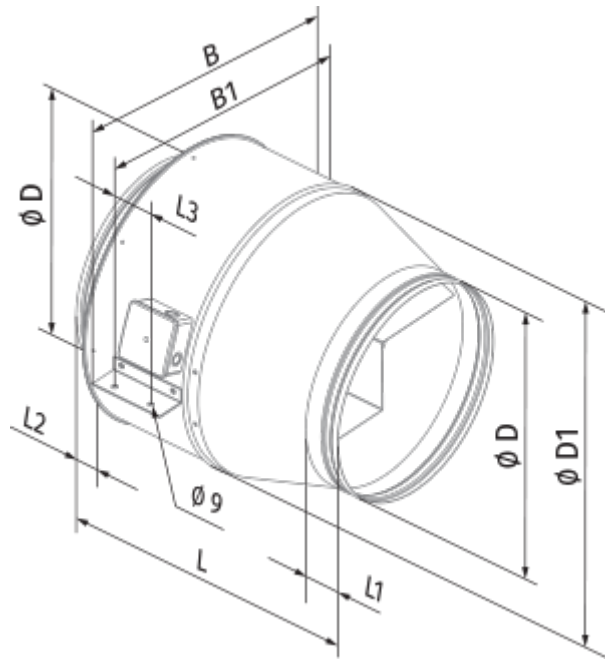
	Одиниця виміру	Centro-M EC 400
Швидкість	-	1
Мінімальна напруга живлення	В	230
Максимальна напруга живлення	В	230
Частота мережі живлення	Гц	50/60
Номинальна потужність	Вт	704
Максимальний струм	А	3.13
Максимальний струм	А	3.13
Максимальна витрата повітря	м ³ /год	4790
Рівень звукового тиску LpA на відстані 3 м	дБ(А)	67
Вага	кг	18.7
Максимальна температура повітря що переміщується	°С	60
Мінімальна температура повітря що переміщується	°С	-25
Клас захисту	-	IPX4
Клас захисту приводу	-	IP44





Розміри

ØD	ØD1	B	B1	L	L1	L2	L3
398	570	663	634	599	60	60	70



Екодизайн

Торгова марка	Blauberg
Модель	Centro-M EC 400
Тип установки	Односпрямована
Тип приводу	Integrated VSD
Тип теплообміннику	Немає
Номинальна витрата повітря (м ³ /с)	0.6
Статичний тиск за номінальної витрати повітря (Па)	508
Максимальні зовнішні витоки (%)	2.7
Статична ефективність (%)	48.5
Декларований тип вентиляційної одиниці	NRVU UVU
Ефективна потужність (кВт)	0.704
Sound power level (дБ(А))	71