

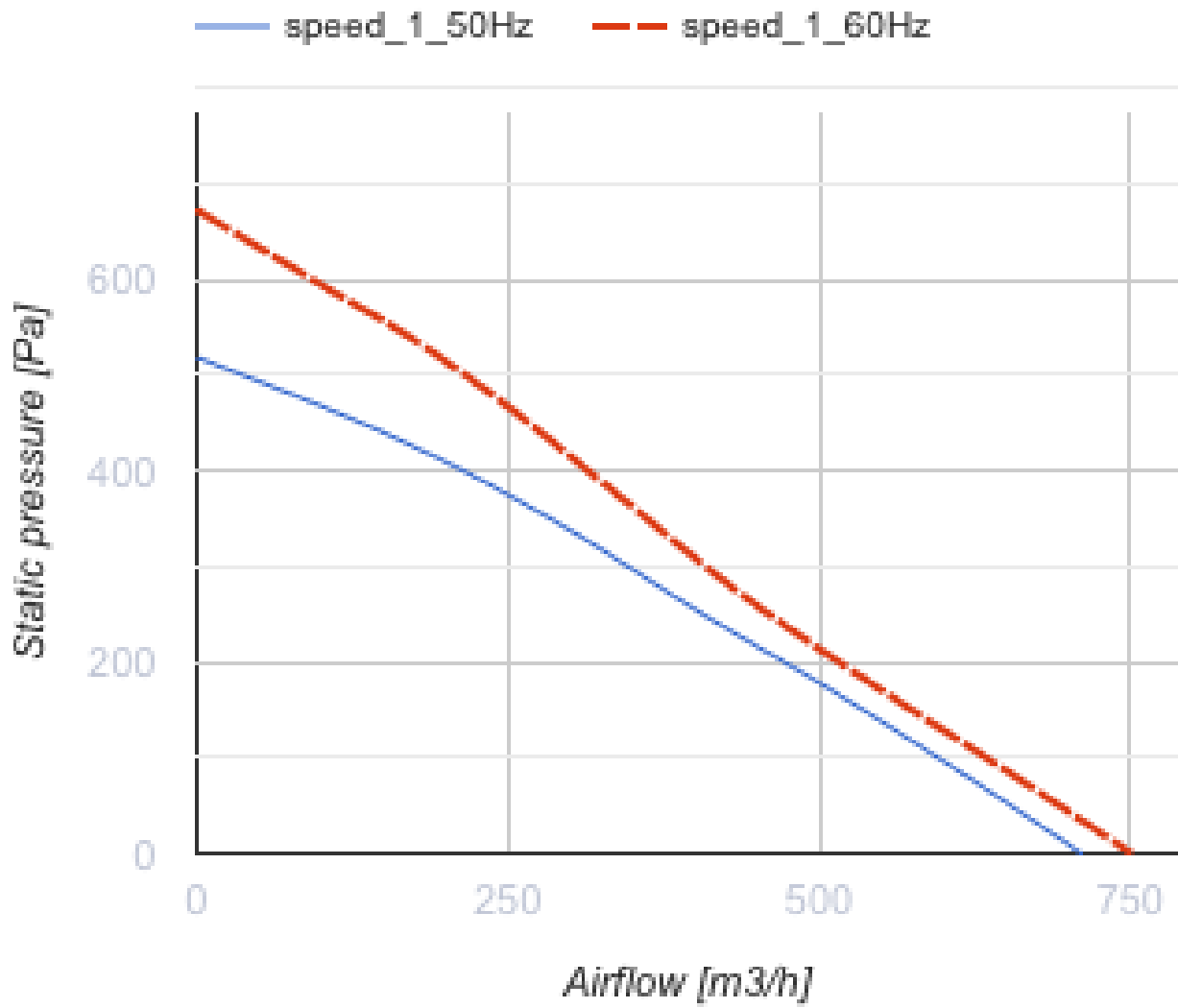


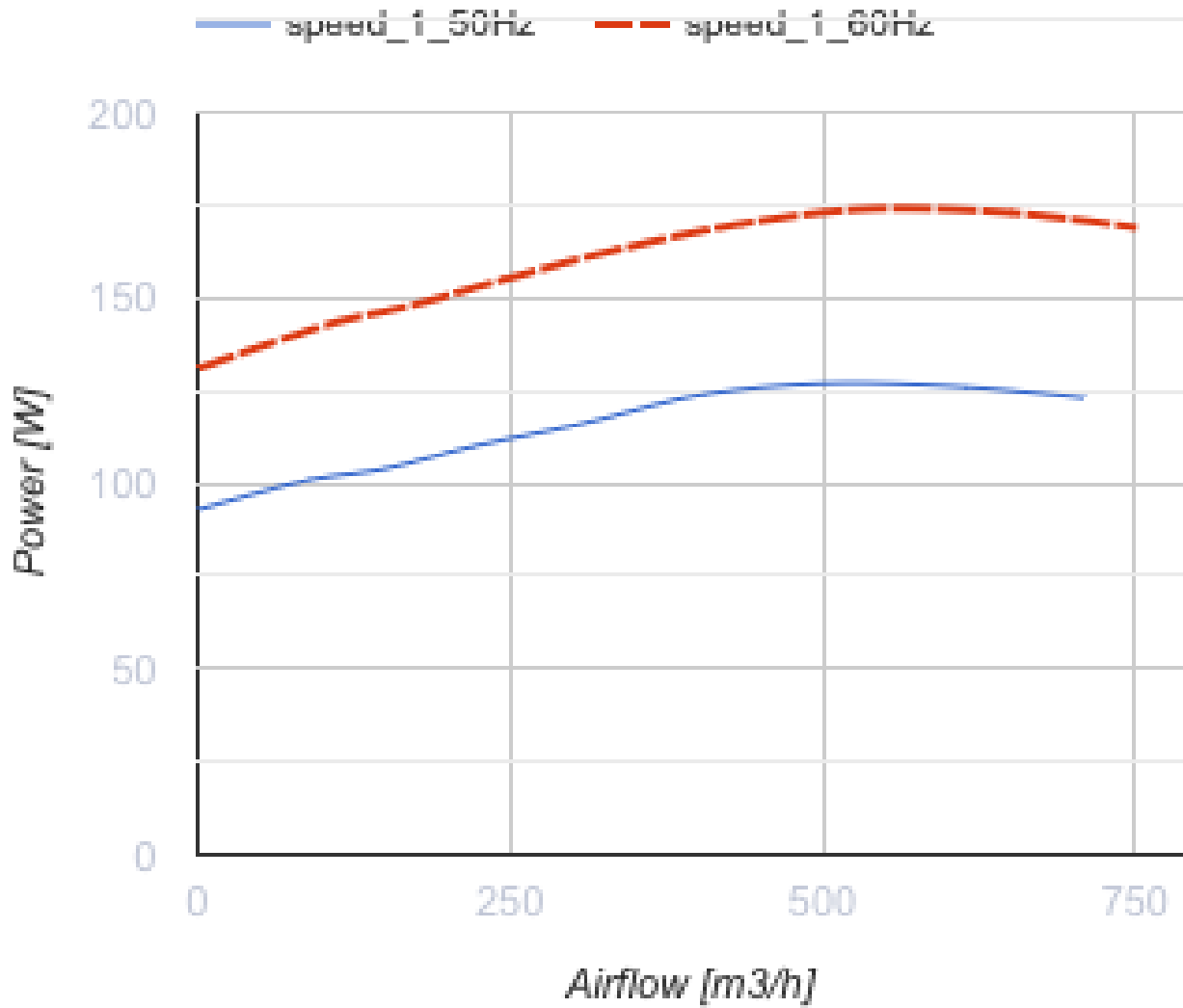
Centro-MZ 150 max

Канальні відцентрові вентилятори

- Максимальна витрата повітря: 710
- Рівень звукового тиску LpA на відстані 3 м: 48
- Тип двигуна: АС
- Тип крильчатки: Відцентрова крильчатка з назад загнутими лопатками
- Матеріал корпусу: Оцинкована сталь
- Встановлення в довільній позиції

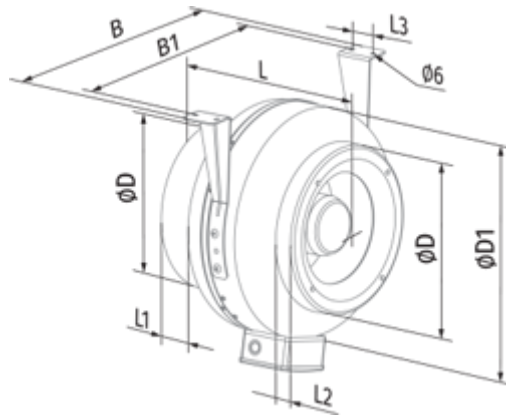
	Одиниця виміру	Centro-MZ 150 max
Швидкість	-	1
Мінімальна напруга живлення	В	220
Максимальна напруга живлення	В	240
Частота мережі живлення	Гц	50/60
Номинальна потужність	Вт	127
Максимальний струм	А	0.56
Максимальний струм	А	0.77
Максимальна витрата повітря	м ³ /год	710
Рівень звукового тиску LpA на відстані 3 м	дБ(А)	48
Вага	кг	4.8
Максимальна температура повітря що переміщується	°С	60
Мінімальна температура повітря що переміщується	°С	-25
Клас захисту	-	IPX4
Клас захисту приводу	-	IP44



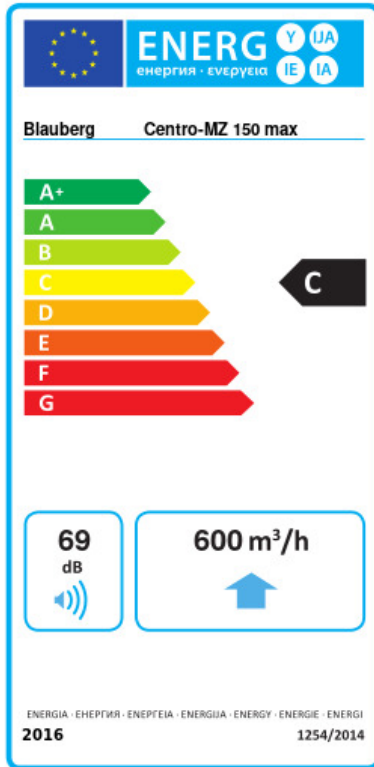


Розміри

ØD	ØD1	B	B1	L	L1	L2	L3
148	278	334	294	200	25	23	30



Екодизайн



Торгова марка	Blaubeerg					
Модель	Centro-MZ 150 max					
Питоме споживання енергії (кВт.год/(м²/рік))	Холодний		Помірний		Теплий	
	-52.6	A+	-25.5	C	-10	E
Тип установки	Односпрямована					
Тип приводу	Змінна швидкість					
Тип теплообміннику	Немає					
Максимальна витрата повітря (м³/год)	600					
Споживана потужність (Вт)	126					
Еталонна об'ємна витрата (м³/с)	0.117					
Статичний тиск у вихідній точці (Па)	50					
Питома споживана потужність у вихідній точці (Вт/(м³/год))	0.21					
Спосіб керування приводом	Локальне регулювання споживання					
Максимальні зовнішні витоки (%)	2.7					
Декларований тип вентиляційної одиниці	RVU UVU					
Sound power level (дБ(A))	69					
Річне споживання електрики (кВт.год/рік)	Холодний		Помірний		Теплий	
	111		111		111	
Річне збереження тепла (кВт.год/рік)	Холодний		Помірний		Теплий	
	5536		2830		1280	