

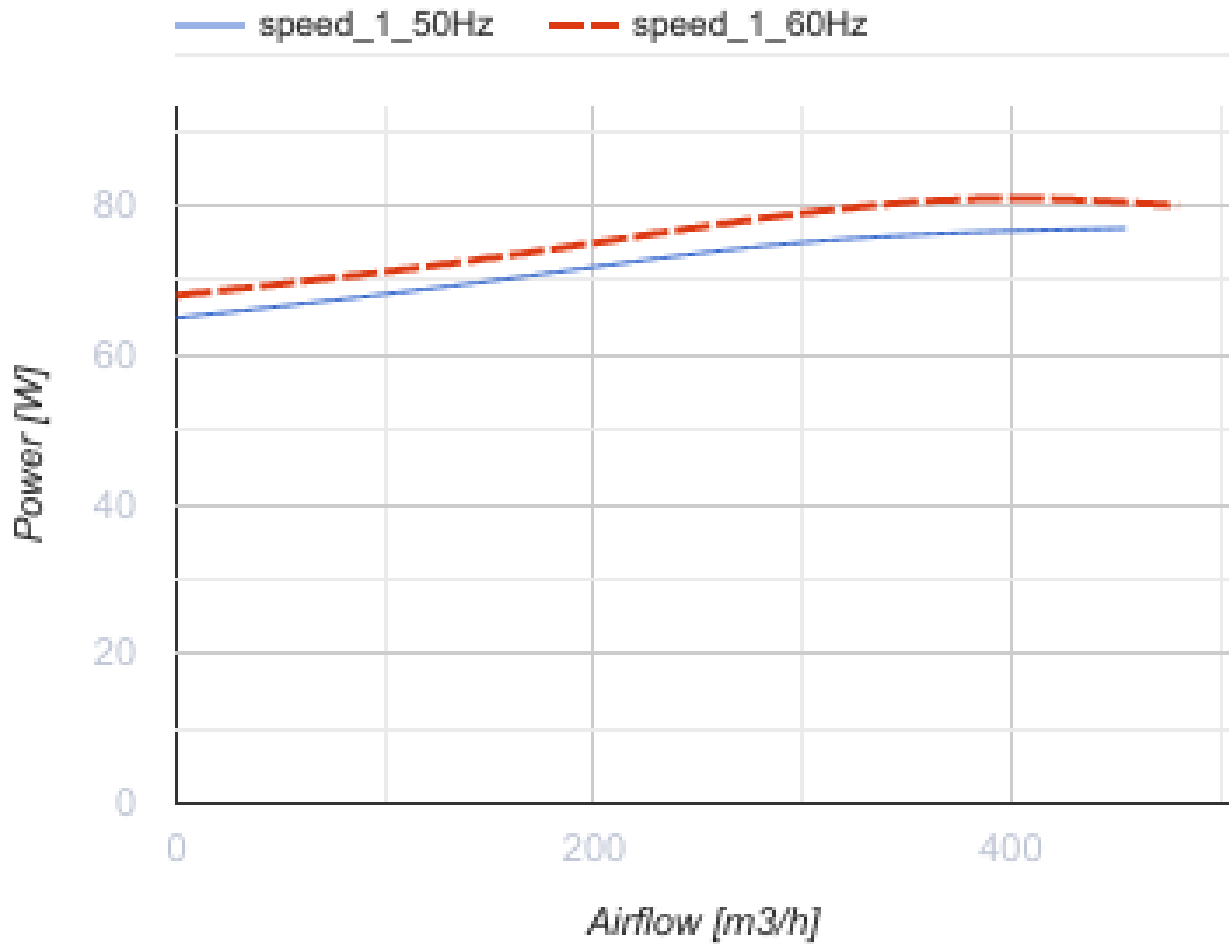
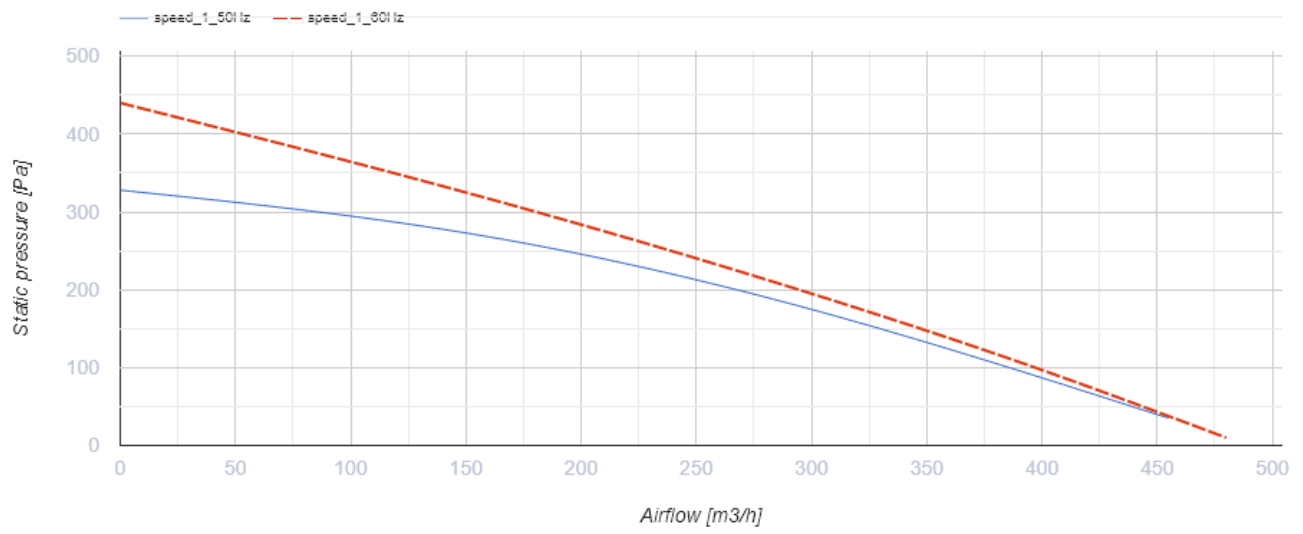


## Centro-MZ 160

Канальні відцентрові вентилятори

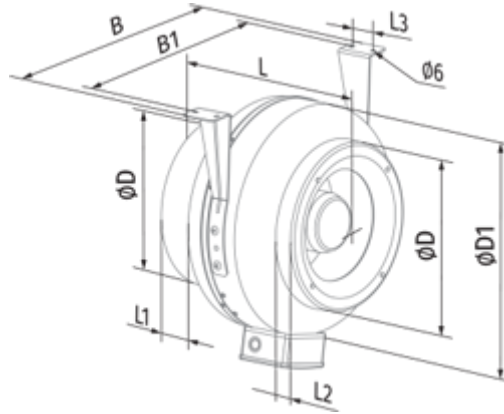
- Максимальна витрата повітря: 455
- Рівень звукового тиску LpA на відстані 3 м: 46
- Тип двигуна: АС
- Тип крильчатки: Відцентрова крильчатка з назад загнутими лопатками
- Матеріал корпусу: Оцинкована сталь
- Встановлення в довільній позиції

	Одиниця виміру	Centro-MZ 160
Швидкість	-	1
Мінімальна напруга живлення	В	220
Максимальна напруга живлення	В	240
Частота мережі живлення	Гц	50/60
Номинальна потужність	Вт	78
Максимальний струм	А	0.34
Максимальний струм	А	0.35
Максимальна витрата повітря	м <sup>3</sup> /год	455
Рівень звукового тиску LpA на відстані 3 м	дБ(А)	46
Вага	кг	3.2
Максимальна температура повітря що переміщується	°С	55
Мінімальна температура повітря що переміщується	°С	-25
Клас захисту	-	IPX4
Клас захисту приводу	-	IP44

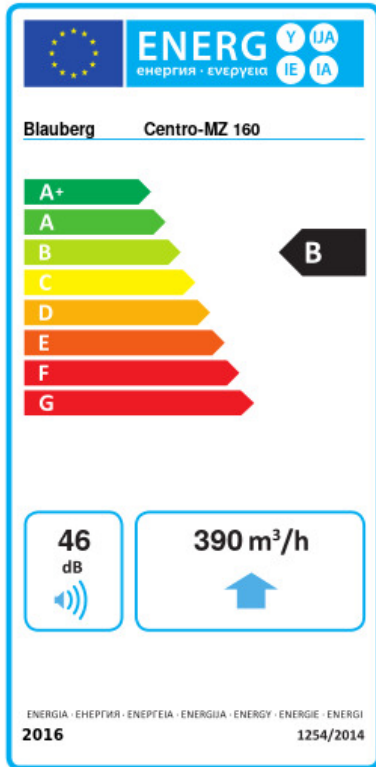


**Розміри**

$\varnothing D$	$\varnothing D1$	B	B1	L	L1	L2	L3
158	278	334	294	200	25	23	30



## Екодизайн



Торгова марка	Blaubeerg					
Модель	Centro-MZ 160					
Питоме споживання енергії (кВт.год/(м <sup>2</sup> /рік))	Холодний	Помірний	Теплий			
	-53.3	A+	-26.2	B	-10.7	E
Тип установки	Односпрямована					
Тип приводу	Змінна швидкість					
Тип теплообміннику	Немає					
Максимальна витрата повітря (м <sup>3</sup> /год)	390					
Споживана потужність (Вт)	78					
Еталонна об'ємна витрата (м <sup>3</sup> /с)	0.076					
Статичний тиск у вихідній точці (Па)	50					
Питома споживана потужність у вихідній точці (Вт/(м <sup>3</sup> /год))	0.157					
Спосіб керування приводом	Локальне регулювання споживання					
Максимальні зовнішні витоки (%)	2.7					
Декларований тип вентиляційної одиниці	RVU UVU					
Sound power level (дБ(A))	46					
Річне споживання електрики (кВт.год/рік)	Холодний	Помірний	Теплий			
	83	83	83			
Річне збереження тепла (кВт.год/рік)	Холодний	Помірний	Теплий			
	5536	2830	1280			