

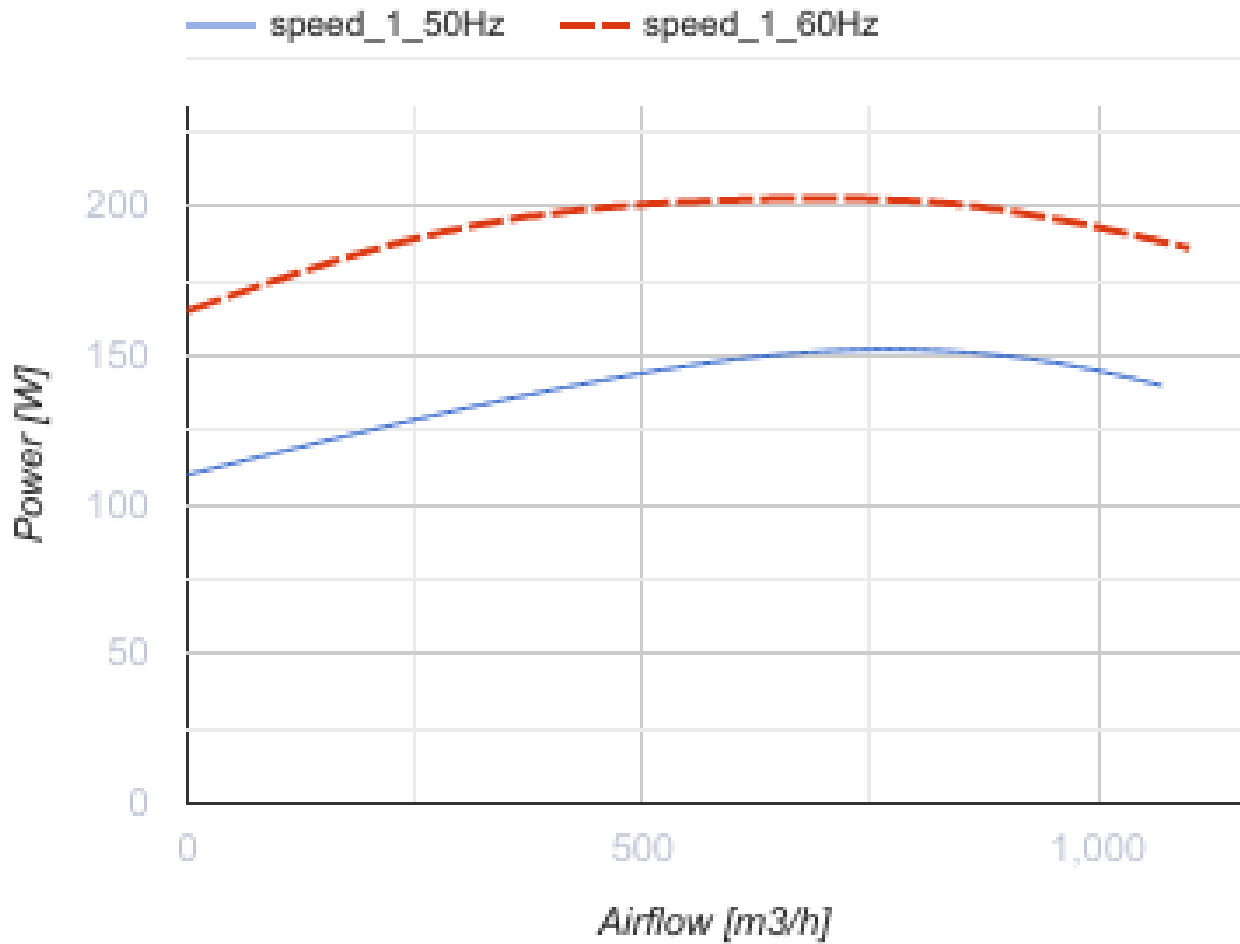
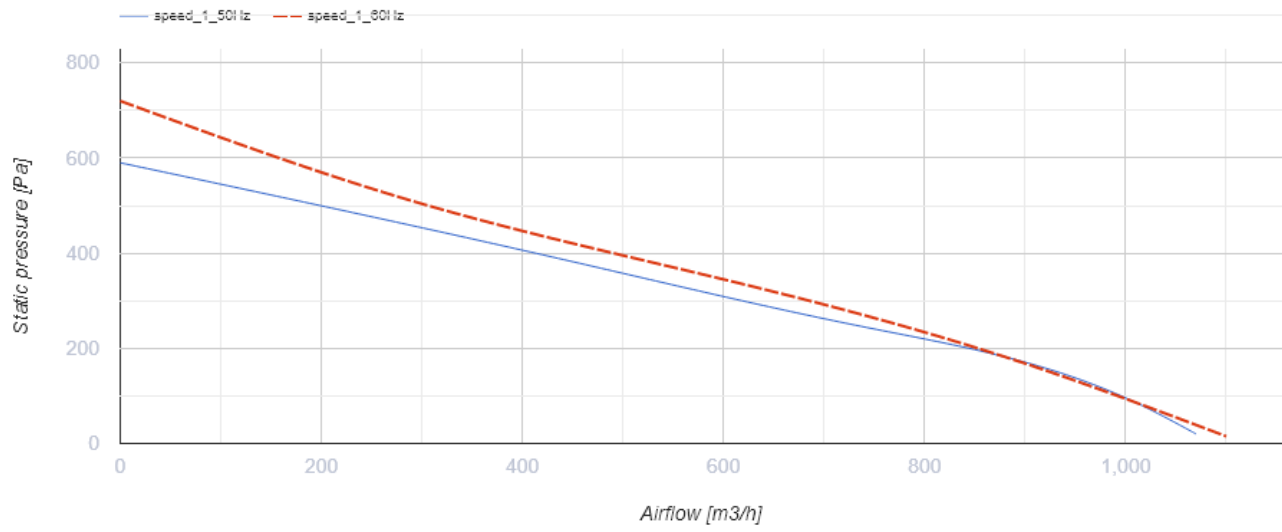


Centro-MZ 250

Канальні відцентрові вентилятори

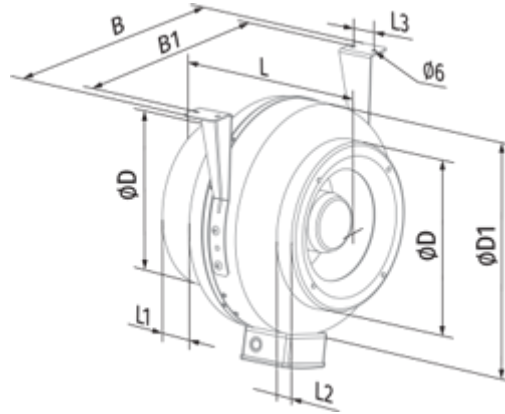
- Максимальна витрата повітря: 1070
- Рівень звукового тиску LpA на відстані 3 м: 52
- Тип двигуна: АС
- Тип крильчатки: Відцентрова крильчатка з назад загнутими лопатками
- Матеріал корпусу: Оцинкована сталь
- Встановлення в довільній позиції

	Одиниця виміру	Centro-MZ 250
Швидкість	-	1
Мінімальна напруга живлення	В	220
Максимальна напруга живлення	В	240
Частота мережі живлення	Гц	50/60
Номинальна потужність	Вт	152
Максимальний струм	А	0.66
Максимальний струм	А	0.88
Максимальна витрата повітря	м ³ /год	1070
Рівень звукового тиску LpA на відстані 3 м	дБ(А)	52
Вага	кг	5.1
Максимальна температура повітря що переміщується	°С	50
Мінімальна температура повітря що переміщується	°С	-25
Клас захисту	-	IPX4
Клас захисту приводу	-	IP44

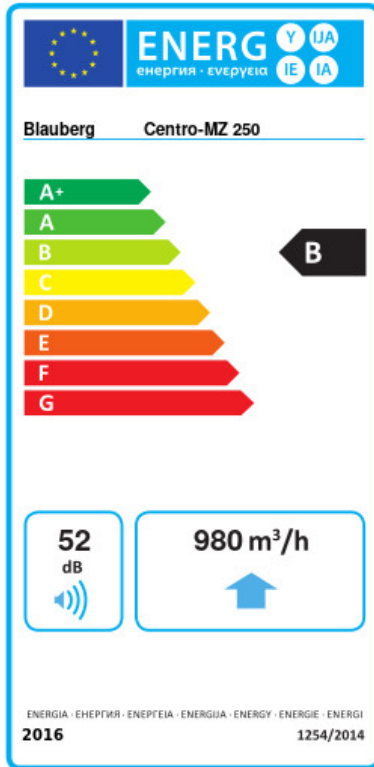


Розміри

$\varnothing D$	$\varnothing D1$	B	B1	L	L1	L2	L3
249	332	380	340	213	25	29	40



Екодизайн



Торгова марка	Blaubeerg					
Модель	Centro-MZ 250					
Питоме споживання енергії (кВт.год/(м ² /рік))	Холодний	Помірний	Теплий			
	-53.7	A+	-26.7	B	-11.2	E
Тип установки	Односпрямована					
Тип приводу	Змінна швидкість					
Тип теплообміннику	Немає					
Максимальна витрата повітря (м ³ /год)	980					
Споживана потужність (Вт)	152					
Еталонна об'ємна витрата (м ³ /с)	0.191					
Статичний тиск у вихідній точці (Па)	50					
Питома споживана потужність у вихідній точці (Вт/(м ³ /год))	0.122					
Спосіб керування приводом	Локальне регулювання споживання					
Максимальні зовнішні витоки (%)	2.7					
Декларований тип вентиляційної одиниці	RVU UVU					
Sound power level (дБ(A))	52					
Річне споживання електрики (кВт.год/рік)	Холодний	Помірний	Теплий			
	64	64	64			
Річне збереження тепла (кВт.год/рік)	Холодний	Помірний	Теплий			
	5536	2830	1280			