

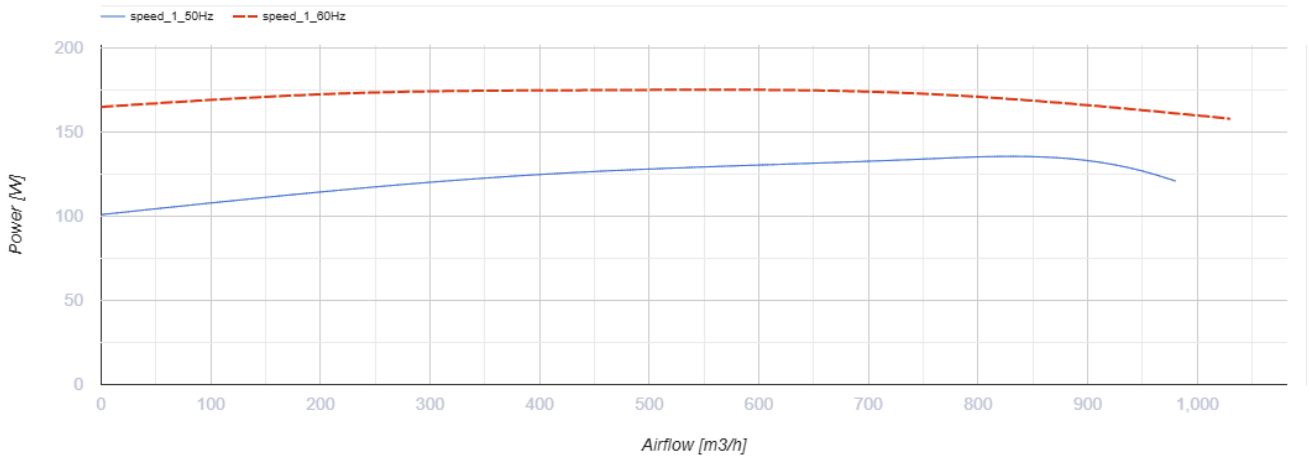
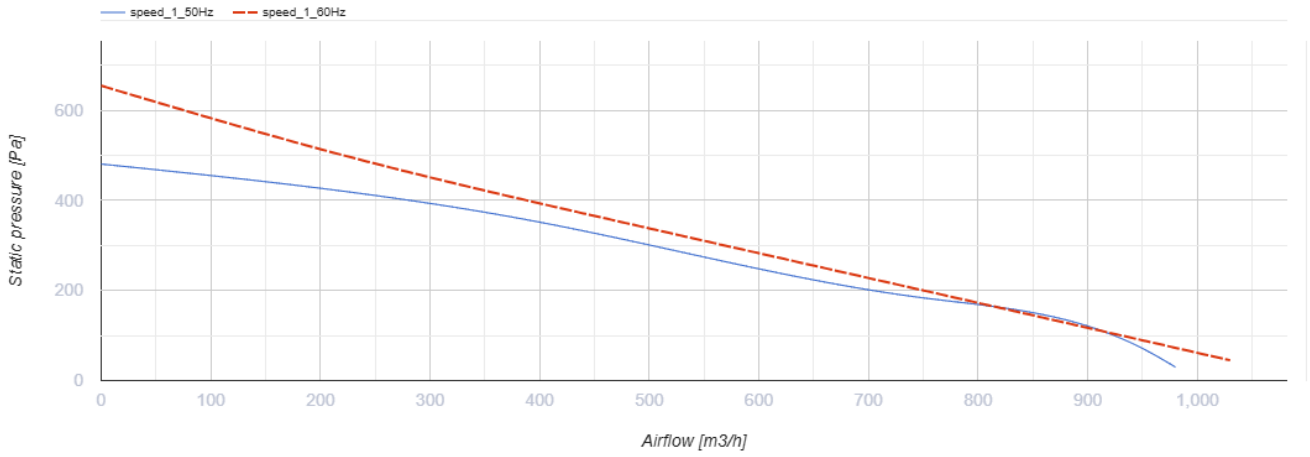


Centro-MZ 250 L

Канальні відцентрові вентилятори

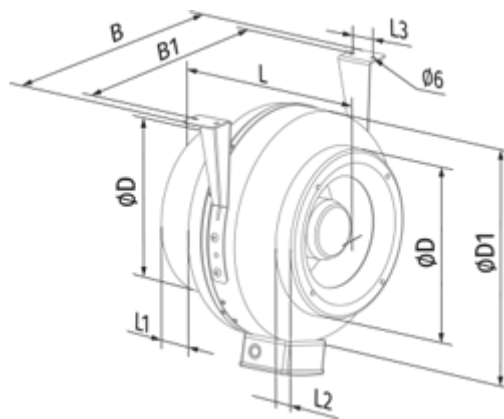
- Максимальна витрата повітря: 980
- Рівень звукового тиску LpA на відстані 3 м: 51
- Тип двигуна: АС
- Тип крильчатки: Відцентрова крильчатка з назад загнутими лопатками
- Матеріал корпусу: Оцинкована сталь
- Встановлення в довільній позиції

	Одиниця виміру	Centro-MZ 250 L
Швидкість	-	1
Мінімальна напруга живлення	В	220
Максимальна напруга живлення	В	240
Частота мережі живлення	Гц	50/60
Номинальна потужність	Вт	134
Максимальний струм	А	0.59
Максимальний струм	А	0.77
Максимальна витрата повітря	м ³ /год	980
Рівень звукового тиску LpA на відстані 3 м	дБ(А)	51
Вага	кг	5.1
Максимальна температура повітря що переміщується	°С	50
Мінімальна температура повітря що переміщується	°С	-25
Клас захисту	-	IPX4
Клас захисту приводу	-	IP44

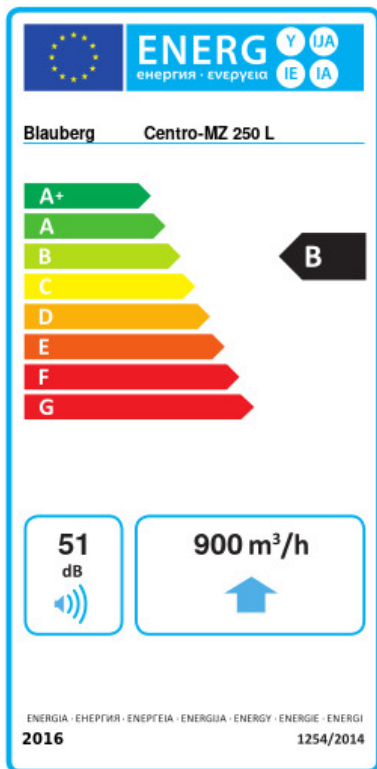


Розміри

ØD	ØD1	B	B1	L	L1	L2	L3
249	332	380	340	213	25	29	40



Екодизайн



Торгова марка	Blaubeerg					
Модель	Centro-MZ 250 L					
Питоме споживання енергії (кВт.год/(м²/рік))	Холодний	Помірний	Теплий			
	-53.8	A+	-26.8	B	-11.2	E
Тип установки	Односпрямована					
Тип приводу	Змінна швидкість					
Тип теплообміннику	Немає					
Максимальна витрата повітря (м³/год)	900					
Споживана потужність (Вт)	134					
Еталонна об'ємна витрата (м³/с)	0.175					
Статичний тиск у вихідній точці (Па)	50					
Питома споживана потужність у вихідній точці (Вт/(м³/год))	0.117					
Спосіб керування приводом	Локальне регулювання споживання					
Максимальні зовнішні витоки (%)	2.7					
Декларований тип вентиляційної одиниці	RVU UVU					
Sound power level (дБ(A))	51					
Річне споживання електрики (кВт.год/рік)	Холодний	Помірний	Теплий			
	62	62	62			
Річне збереження тепла (кВт.год/рік)	Холодний	Помірний	Теплий			
	5536	2830	1280			