

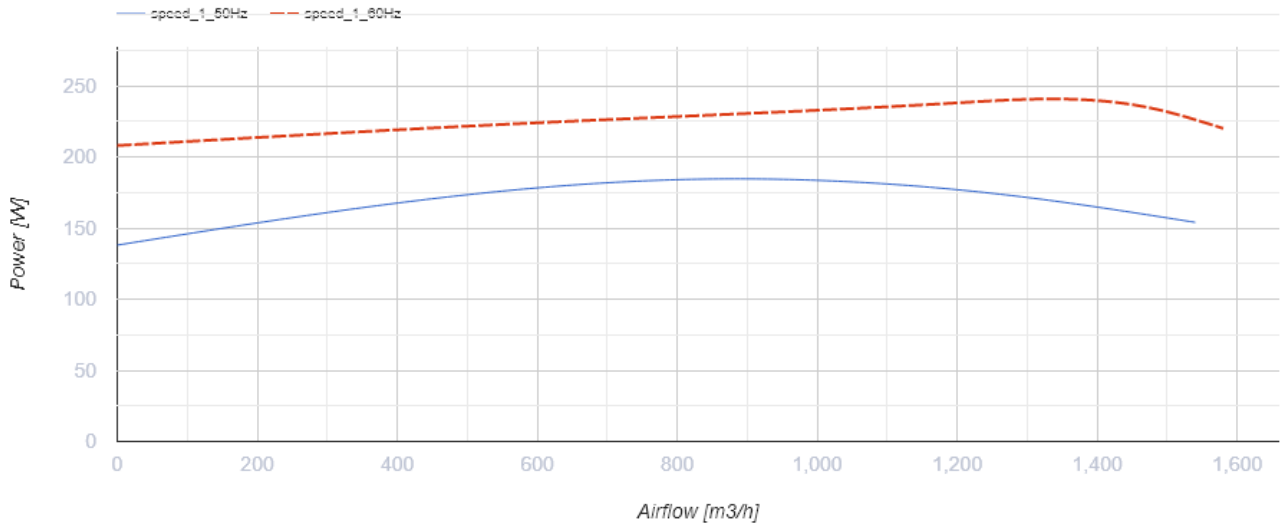
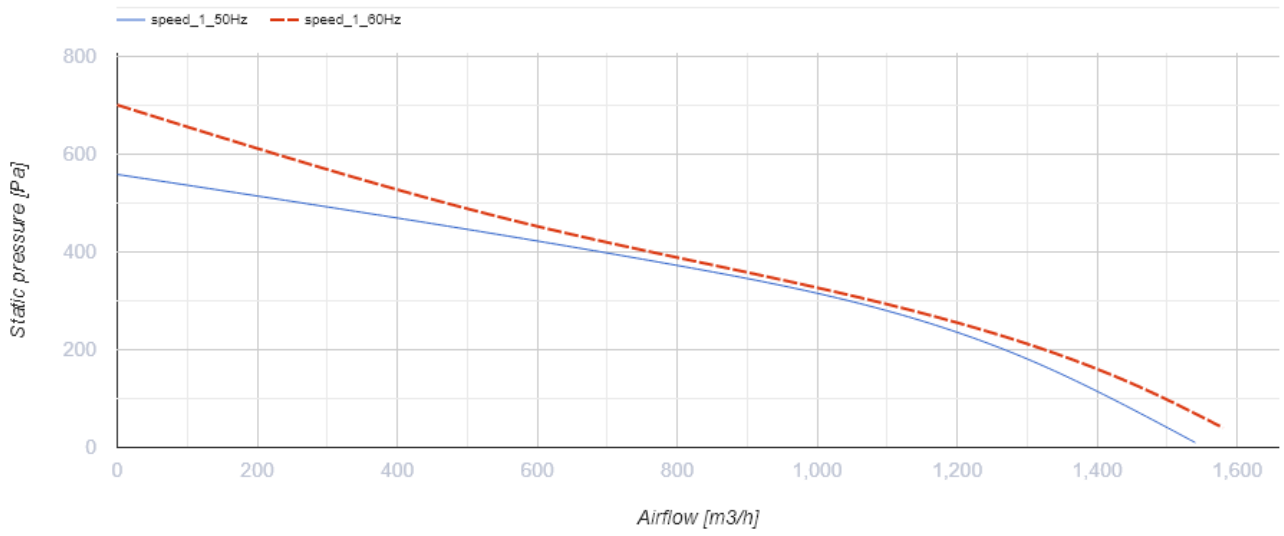


Centro-MZ 315

Канальні відцентрові вентилятори

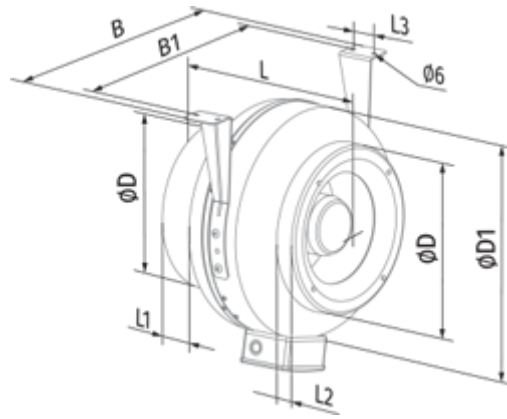
- Максимальна витрата повітря: 1540
- Рівень звукового тиску LpA на відстані 3 м: 53
- Тип двигуна: АС
- Тип крильчатки: Відцентрова крильчатка з назад загнутими лопатками
- Матеріал корпусу: Оцинкована сталь
- Встановлення в довільній позиції

	Одиниця виміру	Centro-MZ 315
Швидкість	-	1
Мінімальна напруга живлення	В	220
Максимальна напруга живлення	В	240
Частота мережі живлення	Гц	50/60
Номинальна потужність	Вт	185
Максимальний струм	А	0.81
Максимальний струм	А	1.04
Максимальна витрата повітря	м ³ /год	1540
Рівень звукового тиску LpA на відстані 3 м	дБ(А)	53
Вага	кг	6.5
Максимальна температура повітря що переміщується	°С	45
Мінімальна температура повітря що переміщується	°С	-25
Клас захисту	-	IPX4
Клас захисту приводу	-	IP44



Розміри

ØD	ØD1	B	B1	L	L1	L2	L3
313	402	450	410	308	33	55	40



Екодизайн

Торгова марка	Blauberg
Модель	Centro-MZ 315
Тип установки	Односпрямована
Тип приводу	External MSD or VSD
Тип теплообміннику	Немає
Номінальна витрата повітря (м ³ /с)	0.267
Статичний тиск за номінальної витрати повітря (Па)	318
Максимальні зовнішні витоки (%)	2.7
Статична ефективність (%)	47.9
Декларований тип вентиляційної одиниці	NRVU UVU
Ефективна потужність (кВт)	0.181
Sound power level (дБ(А))	73