



## Deco 100

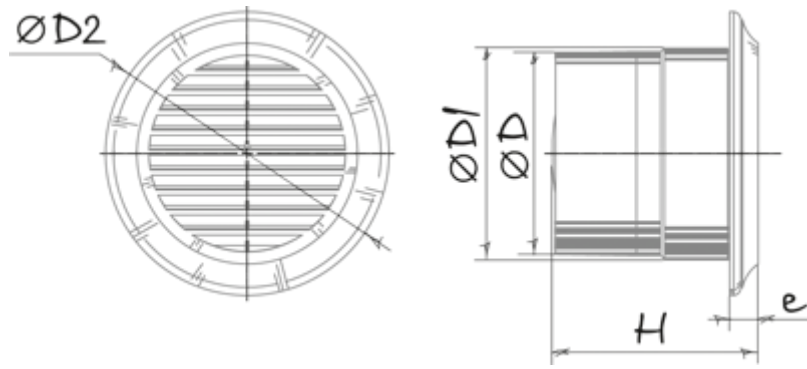
Вентилятори для витяжної вентиляції

- Максимальна витрата повітря: 105
- Рівень звукового тиску LpA на відстані 3 м: 37
- Тип двигуна: АС
- Матеріал корпусу: Пластик
- Захист від зворотньої тяги: Зворотний клапан

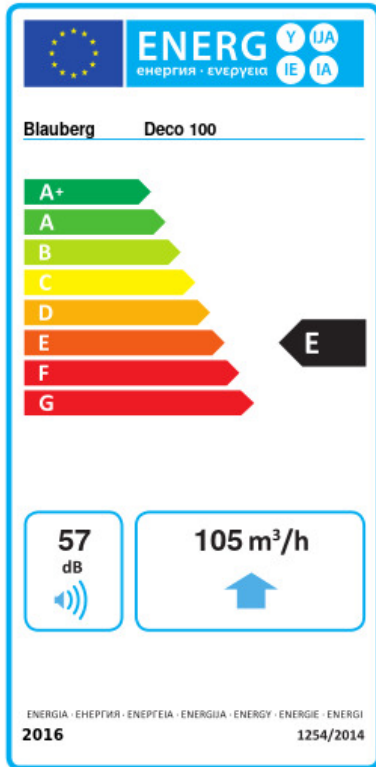
	Одиниця виміру	Deco 100
Швидкість	-	1
Мінімальна напруга живлення	В	220
Максимальна напруга живлення	В	240
Частота мережі живлення	Гц	50
Номінальна потужність	Вт	14
Максимальний струм	А	0.085
Максимальна витрата повітря	м <sup>3</sup> /год	105
Рівень звукового тиску LpA на відстані 3 м	дБ(А)	37
Мінімальна температура оточуючого повітря	°С	1
Максимальна температура оточуючого повітря	°С	40
Клас захисту	-	IP34

### Розміри

Ø D	Ø D1	Ø D2	H	e
99	100.4	140	128.5	14



## Екодизайн



Торгова марка	Blaubeerg					
Модель	Deco 100					
Питоме споживання енергії (кВт.год/(м³/рік))	Холодний	Помірний		Теплий		
	-31	B	-14	E	-5	F
Тип установки	Односпрямована					
Тип приводу	Multi-speed					
Тип теплообміннику	Немає					
Максимальна витрата повітря (м³/год)	105					
Споживана потужність (Вт)	14					
Еталонна об'ємна витрата (м³/с)	0.02					
Питома споживана потужність у вихідній точці (Вт/(м³/год))	0.086					
Спосіб керування приводом	Ручне керування					
Максимальні зовнішні витоки (%)	2.7					
Декларований тип вентиляційної одиниці	RVU UVU					
Sound power level (дБ(A))	57					
Річне споживання електрики (кВт.год/рік)	Холодний	Помірний		Теплий		
	100	100		100		
Річне збереження тепла (кВт.год/рік)	Холодний	Помірний		Теплий		
	3400	1700		800		