



Deco 150 T

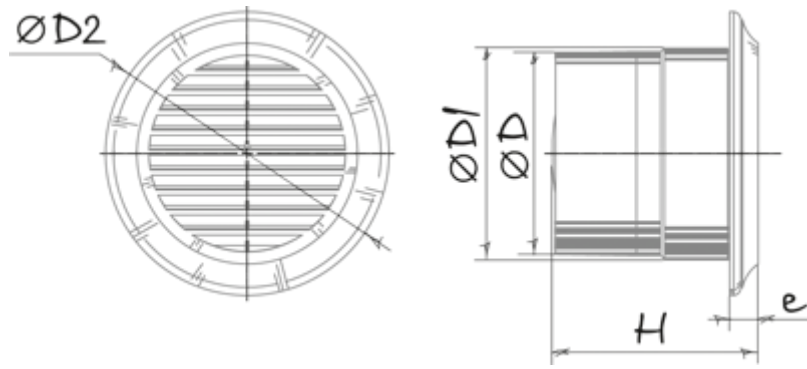
Вентилятори для витяжної вентиляції

- Максимальна витрата повітря: 298
- Рівень звукового тиску LpA на відстані 3 м: 40
- Тип двигуна: АС
- Матеріал корпусу: Пластик
- Захист від зворотної тяги: Зворотний клапан
- Таймер: Таймер вимкнення

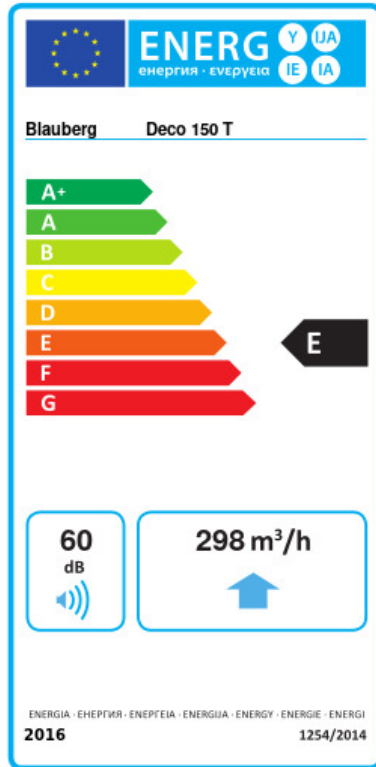
	Одиниця виміру	Deco 150 T
Швидкість	-	1
Мінімальна напруга живлення	В	220
Максимальна напруга живлення	В	240
Частота мережі живлення	Гц	50
Номінальна потужність	Вт	24
Максимальний струм	А	0.13
Максимальна витрата повітря	м ³ /год	298
Рівень звукового тиску LpA на відстані 3 м	дБ(А)	40
Мінімальна температура оточуючого повітря	°С	1
Максимальна температура оточуючого повітря	°С	40
Клас захисту	-	IP34

Розміри

Ø D	Ø D1	Ø D2	H	e
149.5	154	188.5	145	14



Екодизайн



Торгова марка	Blaubeerg					
Модель	Deco 150 T					
Питоме споживання енергії (кВт.год/(м ² /рік))	Холодний		Помірний		Теплий	
	-35.2	A	-17.2	E	-7	F
Тип установки	Односпрямована					
Тип приводу	Multi-speed					
Тип теплообміннику	Немає					
Максимальна витрата повітря (м ³ /год)	298					
Споживана потужність (Вт)	24					
Еталонна об'ємна витрата (м ³ /с)	0.058					
Питома споживана потужність у вихідній точці (Вт/(м ³ /год))	0.052					
Спосіб керування приводом	Керування по часу					
Максимальні зовнішні витоки (%)	2.7					
Декларований тип вентиляційної одиниці	RVU UVU					
Sound power level (дБ(A))	60					
Річне споживання електрики (кВт.год/рік)	Холодний		Помірний		Теплий	
	60		60		60	
Річне збереження тепла (кВт.год/рік)	Холодний		Помірний		Теплий	
	3667		1874		848	