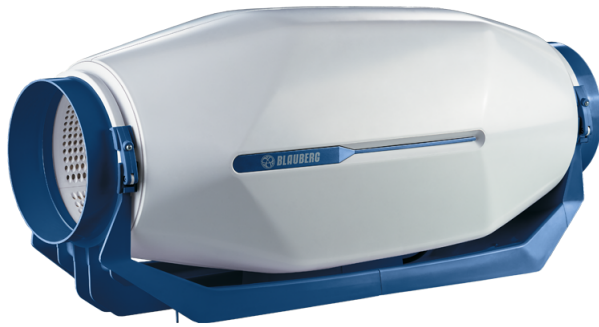


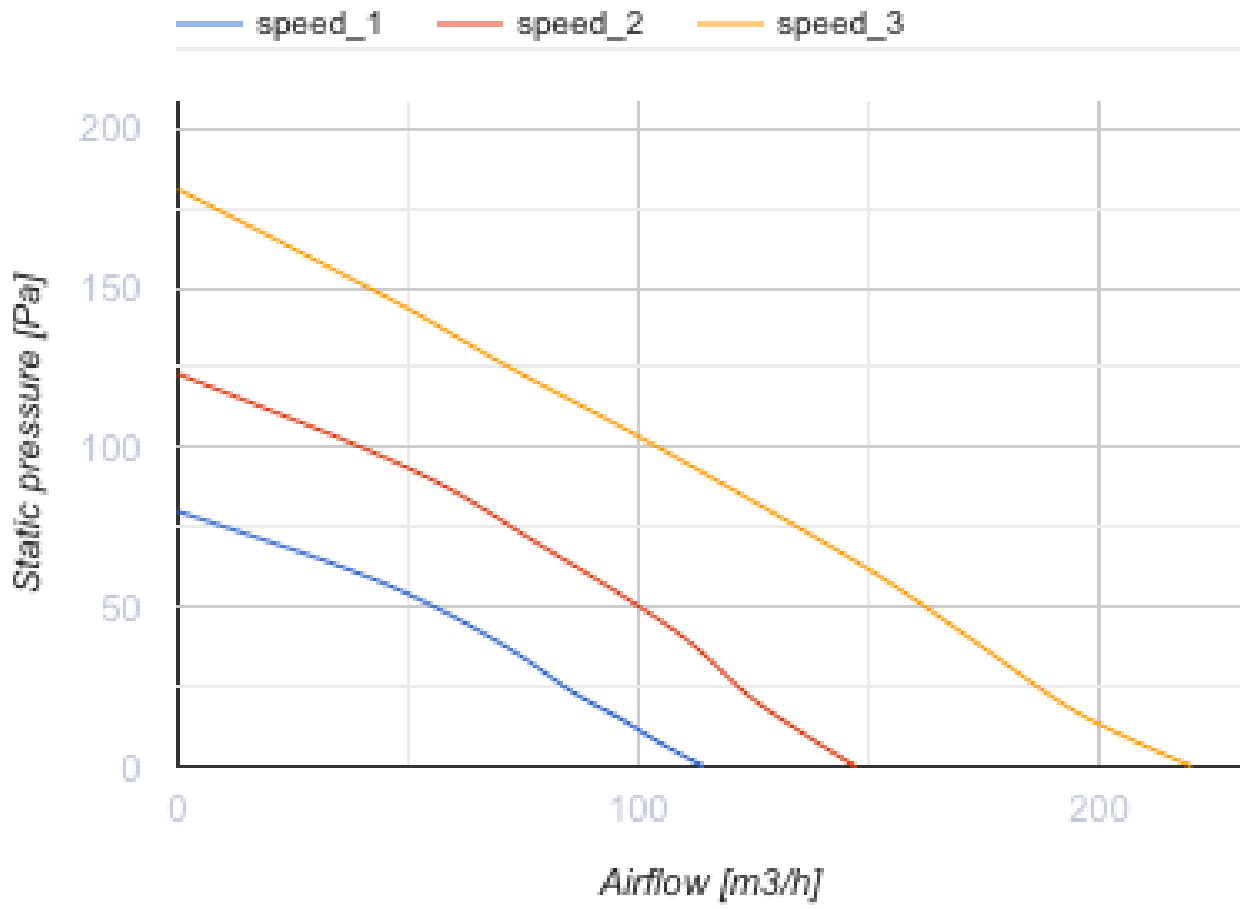
inWave 100/125 (100 патрубков) G1

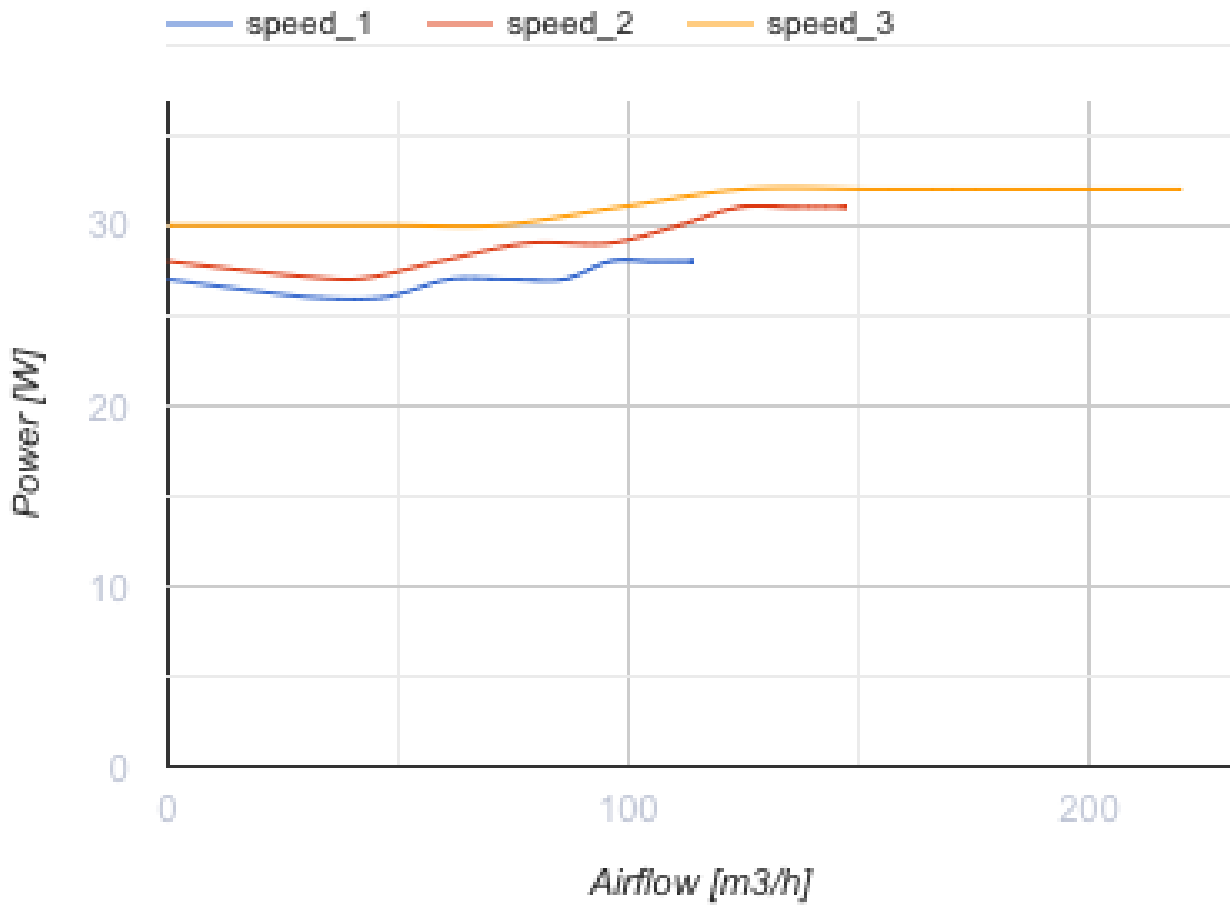


Канальні вентилятори змішаного типу в шумоізолюваному корпусі

- Максимальна витрата повітря: 220
- Рівень звукового тиску LpA на відстані 3 м: 27
- Шумоізоляція
- Тип двигуна: АС
- Тип крильчатки: Змішаний
- Матеріал корпусу: Поліпропілен/Термопластичний еластомер
- Встановлення в довільній позиції
- Датчик температури: Виносний

	Одиниця виміру	inWave 100/125 (100 патрубков) G1		
Швидкість	-	3		
Фазність	-	1		
Мінімальна напруга живлення	В	230		
Максимальна напруга живлення	В	230		
Частота мережі живлення	Гц	50		
Номінальна потужність	Вт	28	31	32
Максимальний струм	А	0.13	0.14	0.15
Максимальна витрата повітря	м ³ /год	114	147	220
Швидкість обертання	-	1568	1952	2362
Рівень звукового тиску LpA на відстані 3 м	дБ(А)	19	23	27
Вага	кг	5		
Максимальна температура повітря що переміщується	°С	55		
Мінімальна температура повітря що переміщується	°С	-25		
Клас захисту	-	IPX4		
Клас захисту приводу	-	IP20		



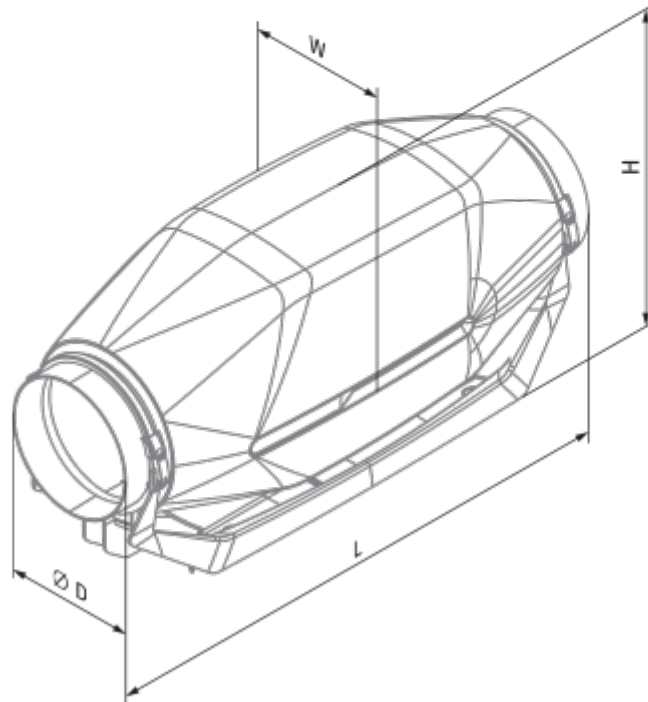


Розміри

Ø D	H	L	W
99	273	752	253



inWave 100/125 (spigot 100 mm)



Екодизайн



Торгова марка	Blauberg					
Модель	inWave 100/125 (100 патрубков) G1					
Питоме споживання енергії (кВт.год/(м ² /рік))	Холодний		Помірний		Теплий	
	54	A+	26.9	B	11.4	E
Тип установки	Односпрямована					
Тип приводу	Змінна швидкість					
Тип теплообміннику	Немає					
Максимальна витрата повітря (м ³ /год)	320					
Споживана потужність (Вт)	34					
Еталонна об'ємна витрата (м ³ /с)	0.062					
Питома споживана потужність у вихідній точці (Вт/(м ³ /год))	0.106					
Спосіб керування приводом	Локальне регулювання споживання					
Максимальні зовнішні витоки (%)	2.7					
Sound power level (дБ(A))	28					
Декларований тип вентиляційної одиниці	RVU UVU					
Річне споживання електрики (кВт.год/рік)	Холодний		Помірний		Теплий	
	56		56		56	
Річне збереження тепла (кВт.год/рік)	Холодний		Помірний		Теплий	
	5536		2830		1280	