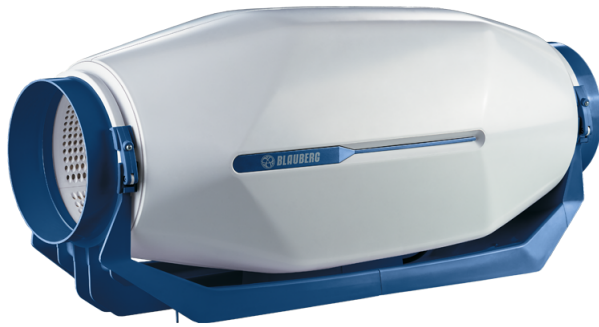


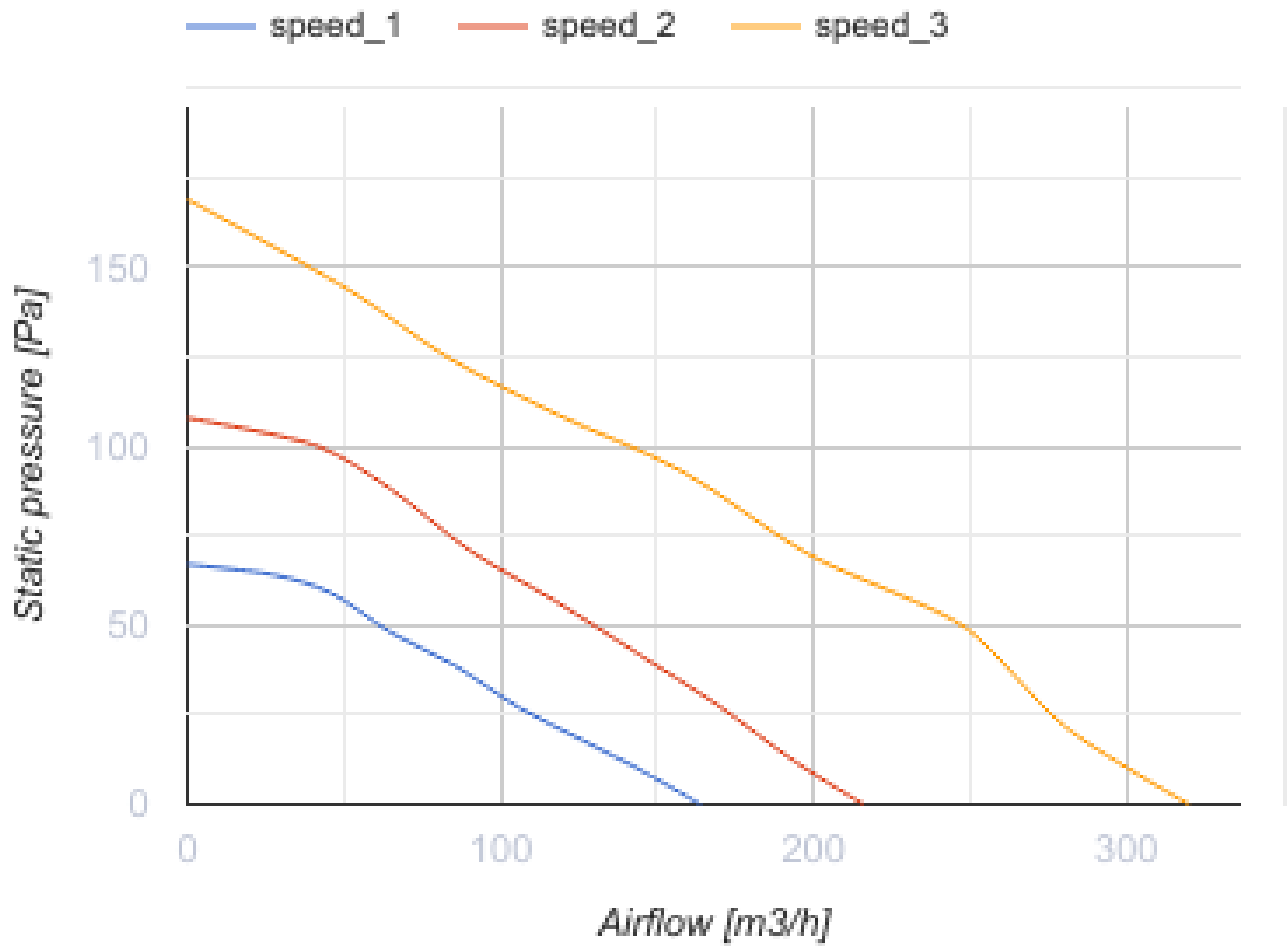
inWave 100/125 (125 патрубок) US

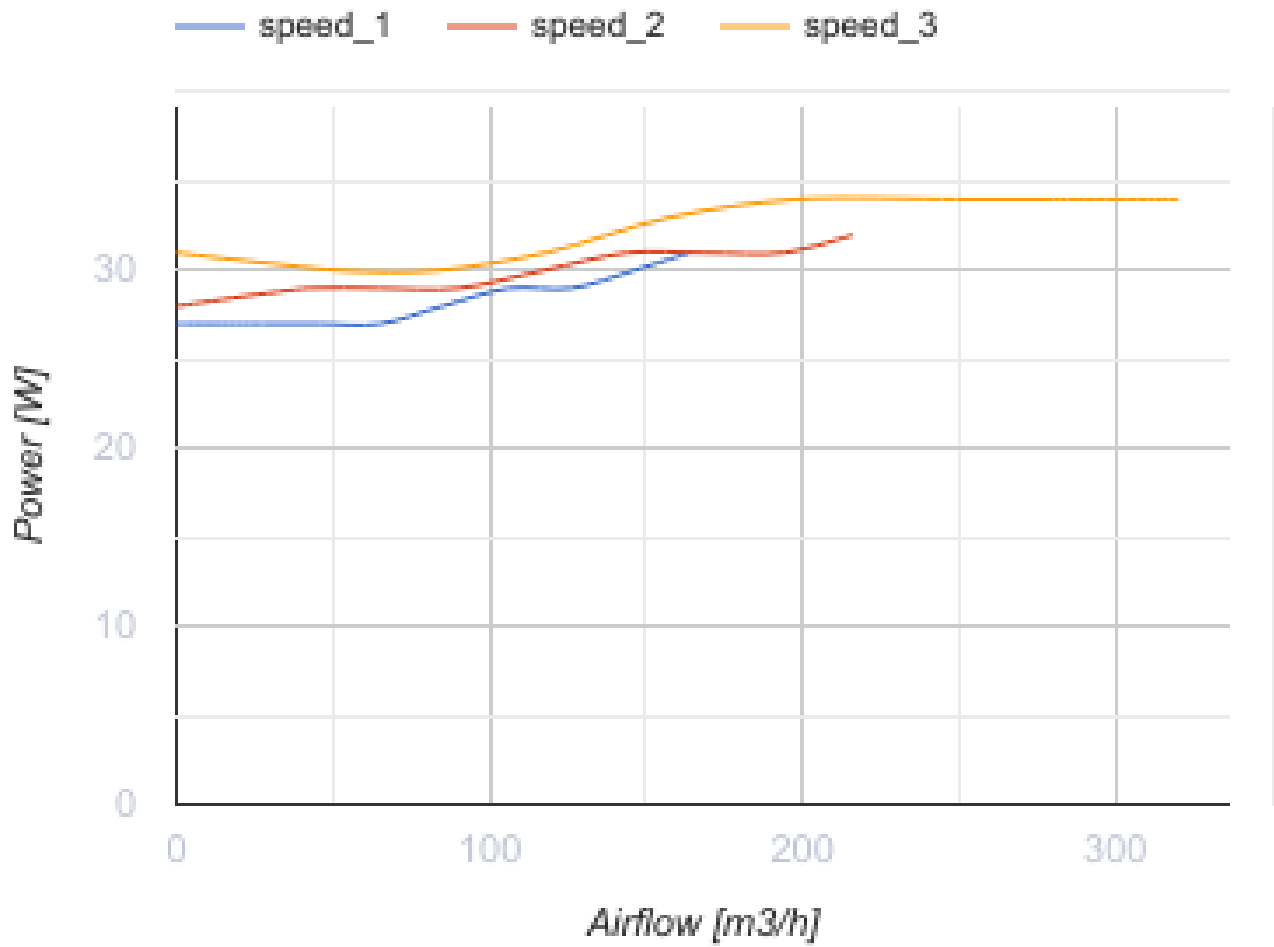


Канальні вентилятори змішаного типу в шумоізолюваному корпусі

- Максимальна витрата повітря: 320
- Рівень звукового тиску LpA на відстані 3 м: 28
- Шумоізоляція
- Тип двигуна: АС
- Управління: Перемикач швидкості
- Тип крильчатки: Змішаний
- Матеріал корпусу: Пластик
- Встановлення в довільній позиції

| | Одиниця виміру | inWave 100/125 (125 патрубок) US | | |
|--|---------------------|----------------------------------|------|------|
| Швидкість | - | 3 | | |
| Фазність | - | 1 | | |
| Мінімальна напруга живлення | В | 230 | | |
| Максимальна напруга живлення | В | 230 | | |
| Частота мережі живлення | Гц | 50 | | |
| Номінальна потужність | Вт | 31 | 33 | 34 |
| Максимальний струм | А | 0.14 | 0.14 | 0.16 |
| Максимальна витрата повітря | м ³ /год | 164 | 216 | 320 |
| Швидкість обертання | - | 1552 | 1952 | 2356 |
| Рівень звукового тиску LpA на відстані 3 м | дБ(А) | 20 | 22 | 28 |
| Вага | кг | 5 | | |
| Максимальна температура повітря що переміщується | °С | 55 | | |
| Мінімальна температура повітря що переміщується | °С | -25 | | |
| Клас захисту | - | IPX4 | | |
| Клас захисту приводу | - | IP20 | | |



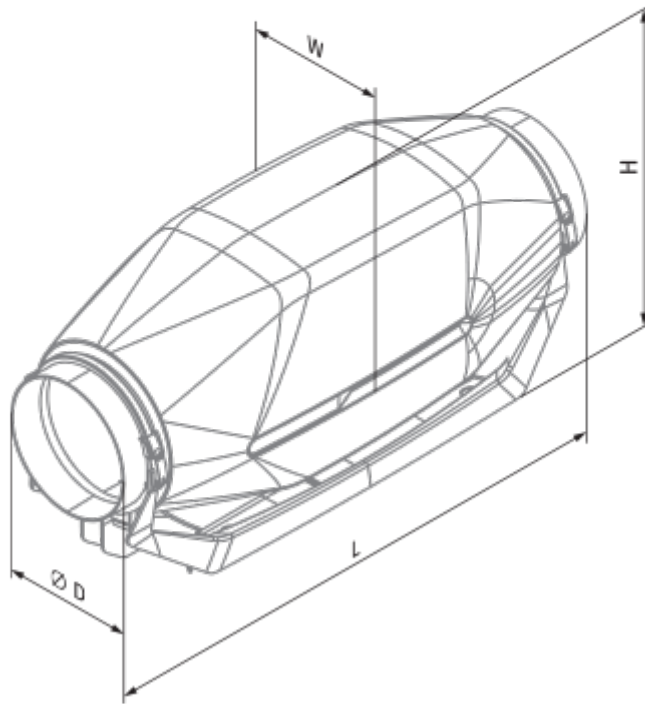


Розміри

| Ø D | H | L | W |
|-----|-----|-----|-----|
| 124 | 273 | 679 | 253 |



inWave 100/125 (spigot 125 mm)



Екодизайн



| | | | | | | |
|---|-----------------------------------|----|----------|---|--------|---|
| Торгова марка | Blauberg | | | | | |
| Модель | inWave 100/125 (125 патрубков) US | | | | | |
| Питоме споживання енергії (кВт.год/(м ² /рік)) | Холодний | | Помірний | | Теплий | |
| | 54 | A+ | 26.9 | B | 11.4 | E |
| Тип установки | Односпрямована | | | | | |
| Тип приводу | Змінна швидкість | | | | | |
| Тип теплообміннику | Немає | | | | | |
| Максимальна витрата повітря (м ³ /год) | 320 | | | | | |
| Споживана потужність (Вт) | 34 | | | | | |
| Еталонна об'ємна витрата (м ³ /с) | 0.062 | | | | | |
| Питома споживана потужність у вихідній точці (Вт/(м ³ /год)) | 0.106 | | | | | |
| Спосіб керування приводом | Локальне регулювання споживання | | | | | |
| Максимальні зовнішні витоки (%) | 2.7 | | | | | |
| Sound power level (дБ(А)) | 28 | | | | | |
| Декларований тип вентиляційної одиниці | RVU UVU | | | | | |
| Річне споживання електрики (кВт.год/рік) | Холодний | | Помірний | | Теплий | |
| | 56 | | 56 | | 56 | |
| Річне збереження тепла (кВт.год/рік) | Холодний | | Помірний | | Теплий | |
| | 5536 | | 2830 | | 1280 | |