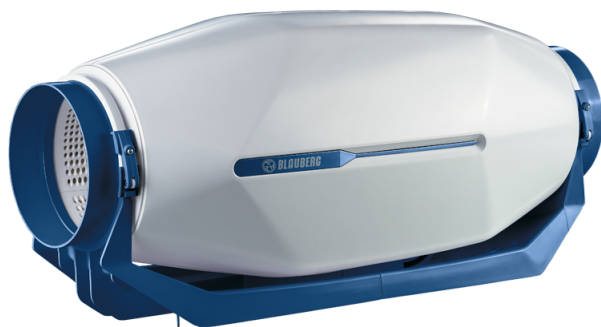


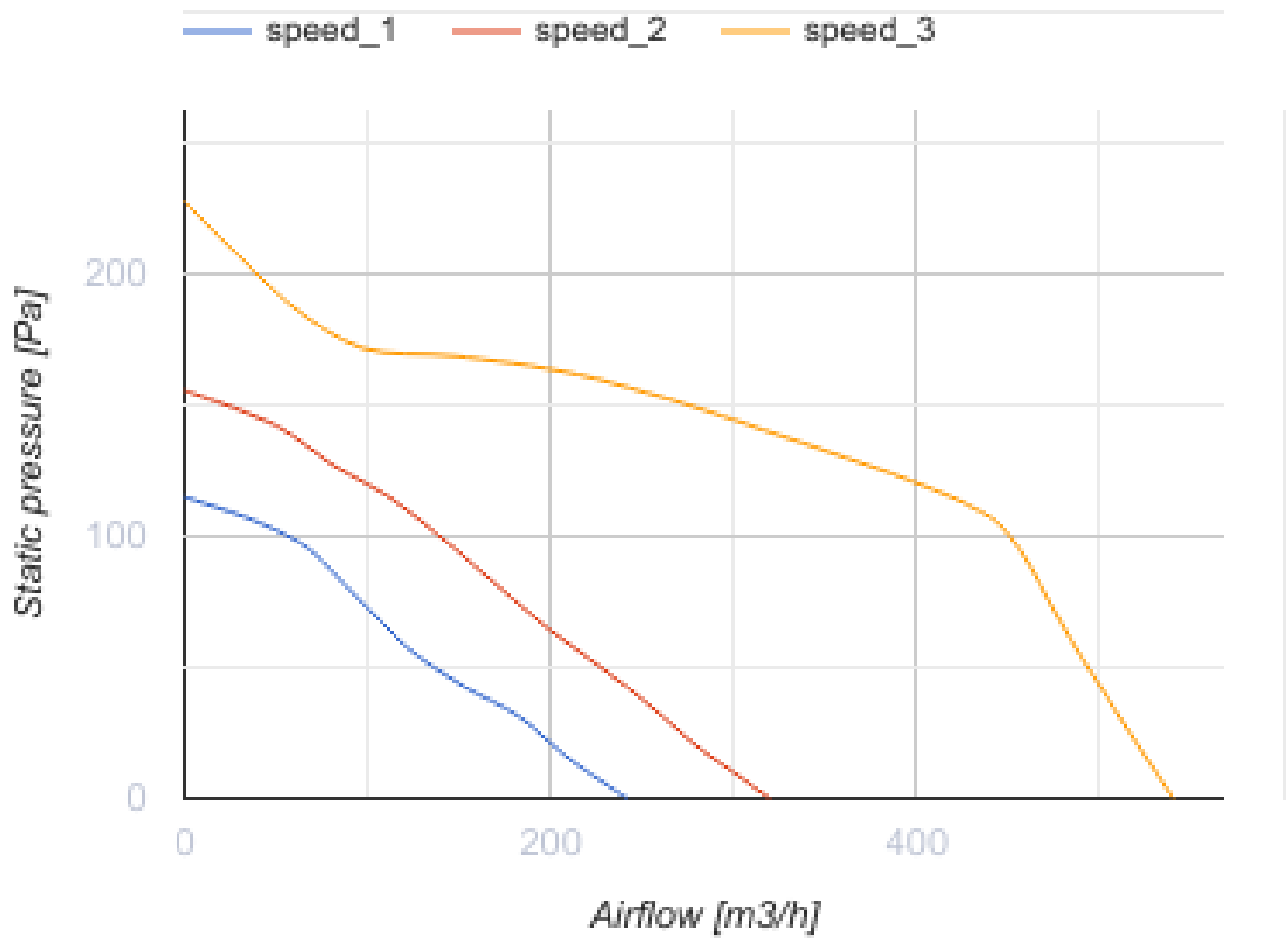
inWave 150/160 US

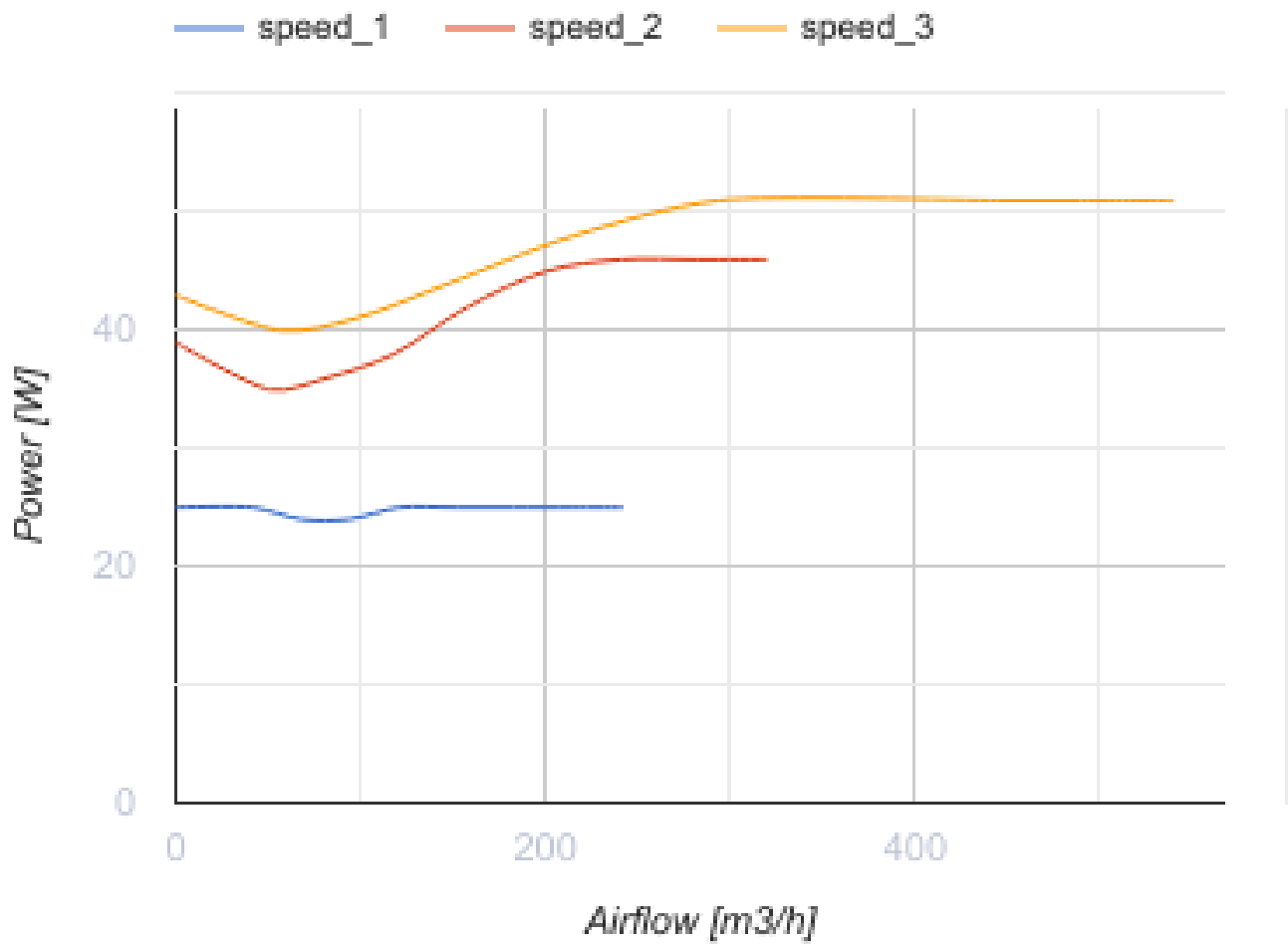
Канальні вентилятори змішаного типу в шумоізолюваному корпусі



- Максимальна витрата повітря: 540
- Рівень звукового тиску LpA на відстані 3 м: 33
- Шумоізоляція
- Тип двигуна: АС
- Управління: Перемикач швидкості
- Тип крильчатки: Змішаний
- Матеріал корпусу: Пластик
- Встановлення в довільній позиції

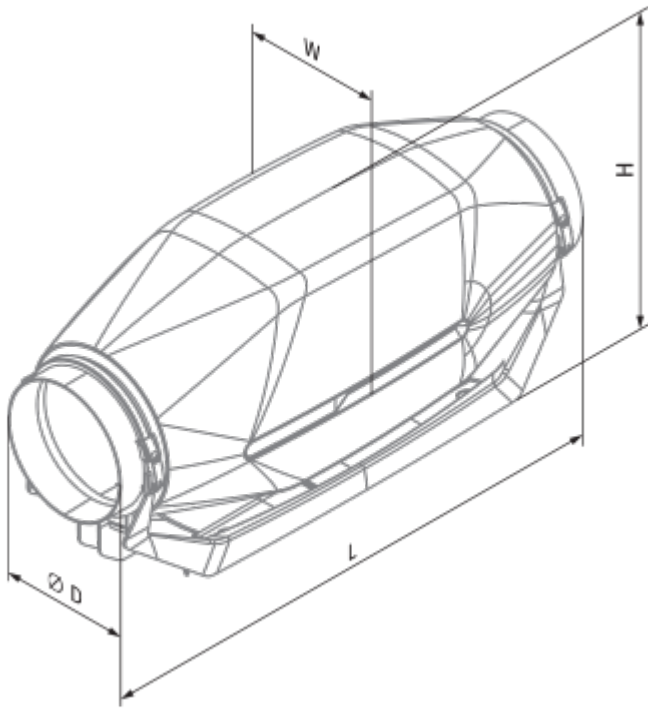
	Одиниця виміру	inWave 150/160 US		
Швидкість	-	3		
Фазність	-	1		
Мінімальна напруга живлення	В	230		
Максимальна напруга живлення	В	230		
Частота мережі живлення	Гц	50		
Номінальна потужність	Вт	25	46	51
Максимальний струм	А	0.20	0.21	0.24
Максимальна витрата повітря	м ³ /год	242	320	540
Швидкість обертання	-	1982	2374	2738
Рівень звукового тиску LpA на відстані 3 м	дБ(А)	20	26	33
Вага	кг	5		
Максимальна температура повітря що переміщується	°С	55		
Мінімальна температура повітря що переміщується	°С	-25		
Клас захисту	-	IPX4		
Клас захисту приводу	-	IP20		





Розміри

Ø D	H	L	W
149	273	606	253



inWave 150/160 (spigot 150 mm,
spigot 160 mm with a rubber seal)

Екодизайн

Торгова марка	Blauberg
Модель	inWave 150/160 US
Тип установки	Односпрямована
Декларований тип вентиляційної одиниці	NRVU UVU