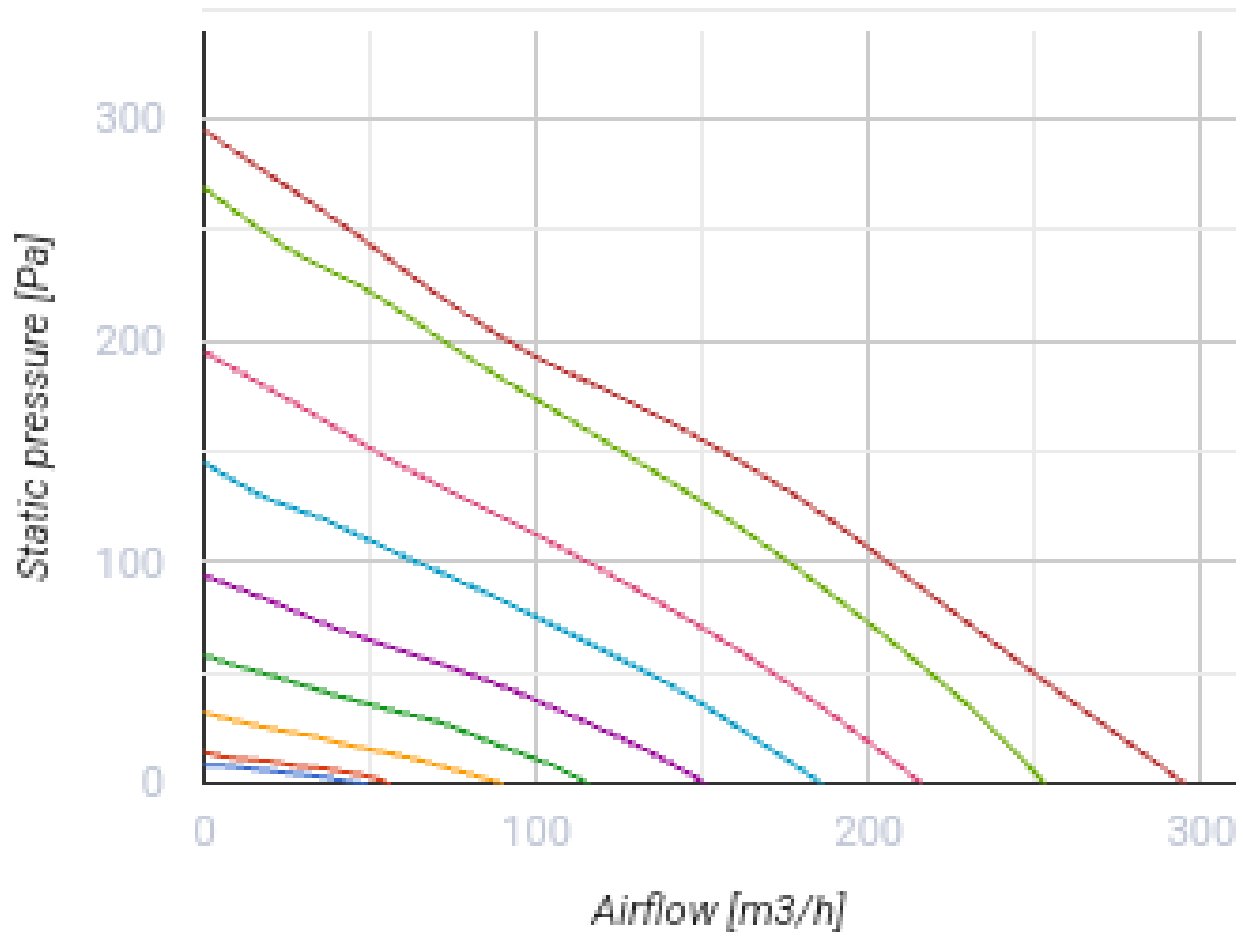


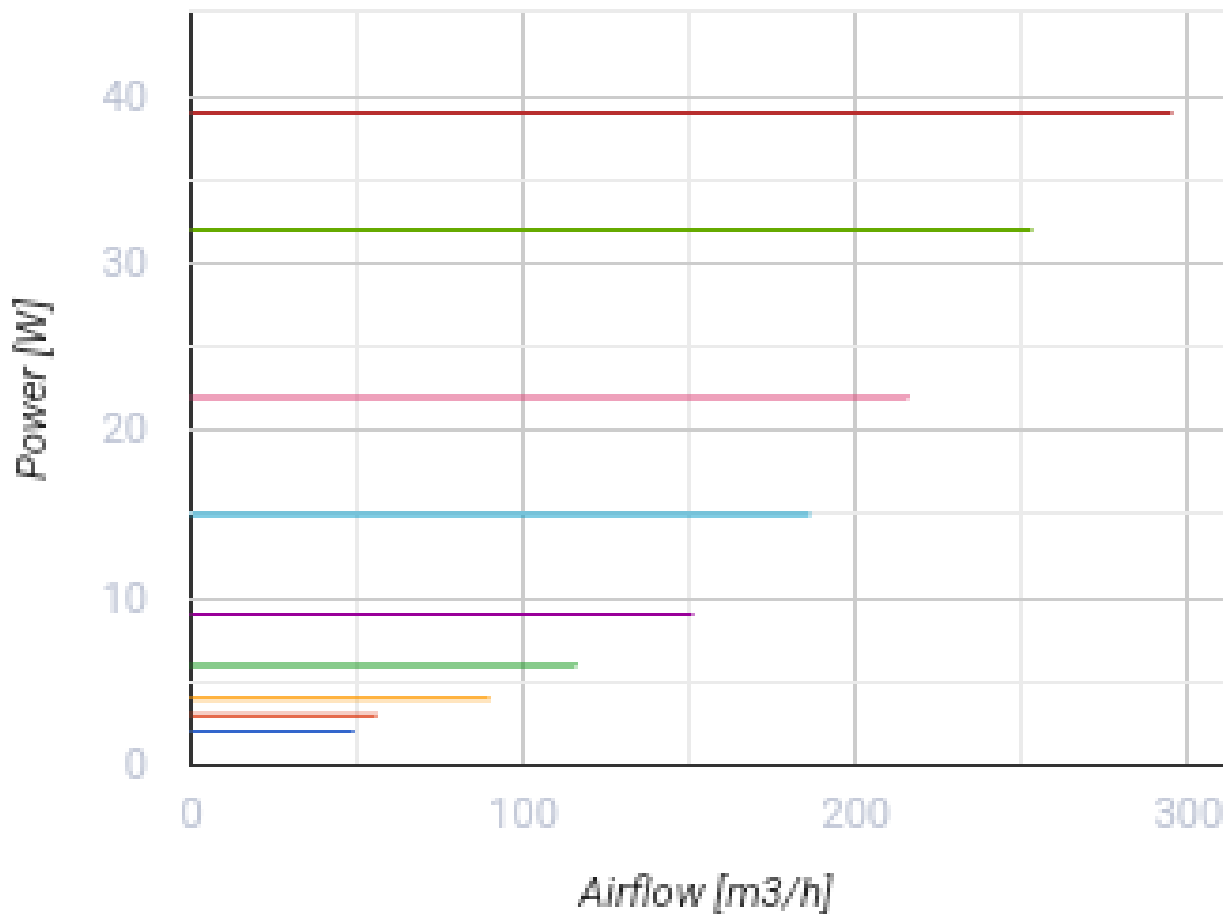
## inWave EC 100/125 max (100 патрубков)

Канальні вентилятори змішаного типу в шумоізолюваному корпусі з ЕС-двигуном

- Максимальна витрата повітря: 295
- Рівень звукового тиску LpA на відстані 3 м: 31
- Шумоізоляція
- Тип двигуна: ЕС
- Тип крильчатки: Змішаний
- Матеріал корпусу: Поліпропілен/Термопластичний еластомер
- Встановлення в довільній позиції

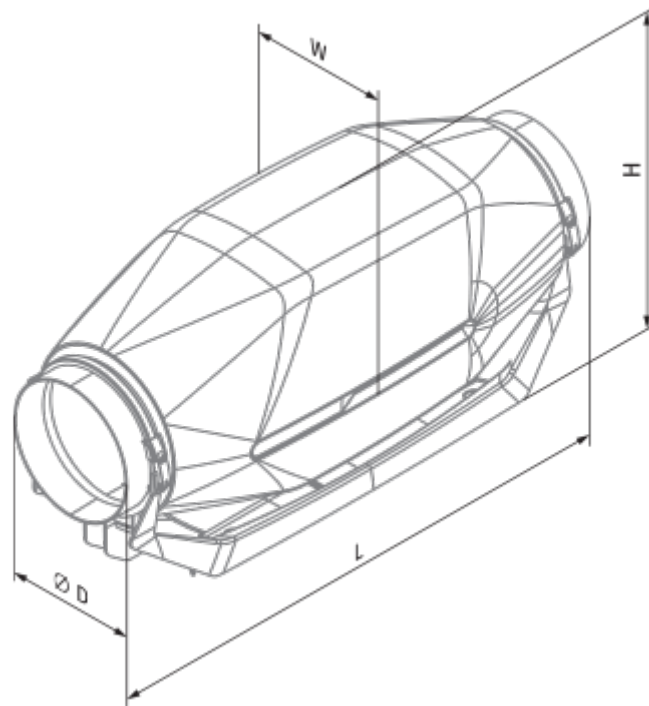
	Одиниця виміру	inWave EC 100/125 max (100 патрубков)
Швидкість	-	1
Фазність	-	1
Мінімальна напруга живлення	В	230
Максимальна напруга живлення	В	230
Частота мережі живлення	Гц	50/60
Номінальна потужність	Вт	39
Максимальний струм	А	0.36
Максимальний струм	А	0.36
Максимальна витрата повітря	м <sup>3</sup> /год	295
Швидкість обертання	-	3168
Рівень звукового тиску LpA на відстані 3 м	дБ(А)	31
Вага	кг	5
Максимальна температура повітря що переміщується	°С	55
Мінімальна температура повітря що переміщується	°С	-25
Клас захисту	-	IPX4
Клас захисту приводу	-	IP44





### Розміри

ØD	H	L	W
99	273	752	253

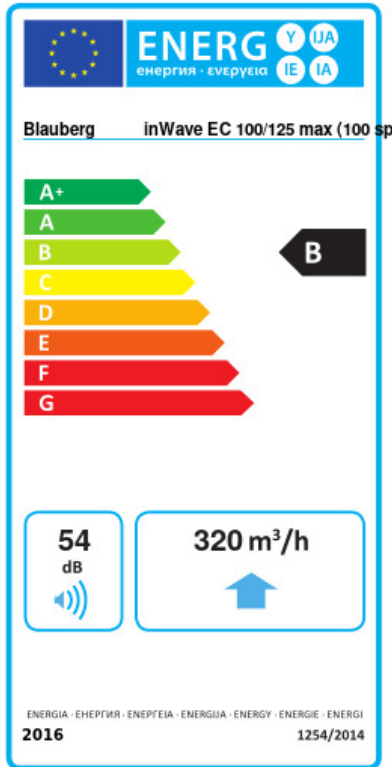


inWave EC 100/125 max (spigot 100 mm)



inWave EC 100/125 max (spigot 125 mm)

## Екодизайн



Торгова марка	Blaubeurg					
Модель	inWave EC 100/125 max (100 патрубков)					
Питоме споживання енергії (кВт.год/(м²/рік))	Холодний		Помірний		Теплий	
	54.3	A+	27.3	B	11.8	E
Тип установки	Односпрямована					
Тип приводу	Змінна швидкість					
Тип теплообміннику	Немає					
Максимальна витрата повітря (м³/год)	320					
Споживана потужність (Вт)	39					
Еталонна об'ємна витрата (м³/с)	0.054					
Статичний тиск у вихідній точці (Па)	50					
Питома споживана потужність у вихідній точці (Вт/(м³/год))	0.077					
Спосіб керування приводом	Локальне регулювання споживання					
Максимальні зовнішні витоки (%)	2.7					
Декларований тип вентиляційної одиниці	RVU UVU					
Sound power level (дБ(A))	54					
Річне споживання електрики (кВт.год/рік)	Холодний		Помірний		Теплий	
	41		41		41	
Річне збереження тепла (кВт.год/рік)	Холодний		Помірний		Теплий	
	5536		2830		1280	