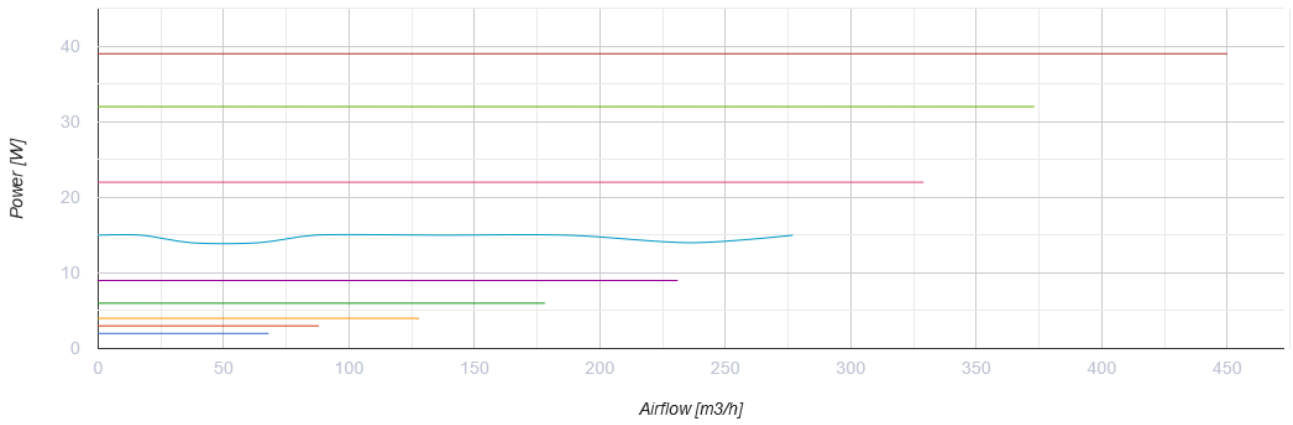
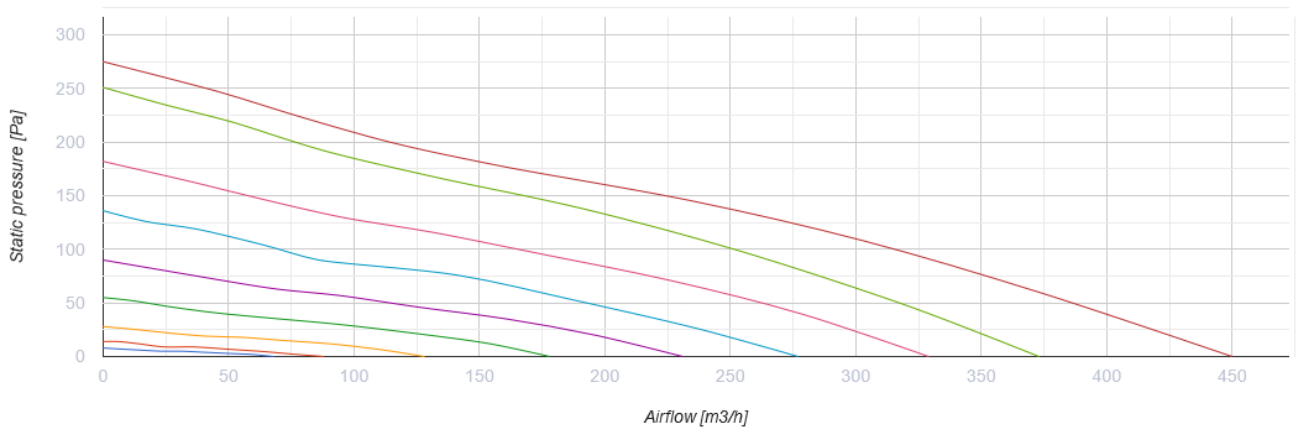


inWave EC 100/125 max (125 патрубков)

Канальні вентилятори змішаного типу в шумоізолюваному корпусі з ЕС-двигуном

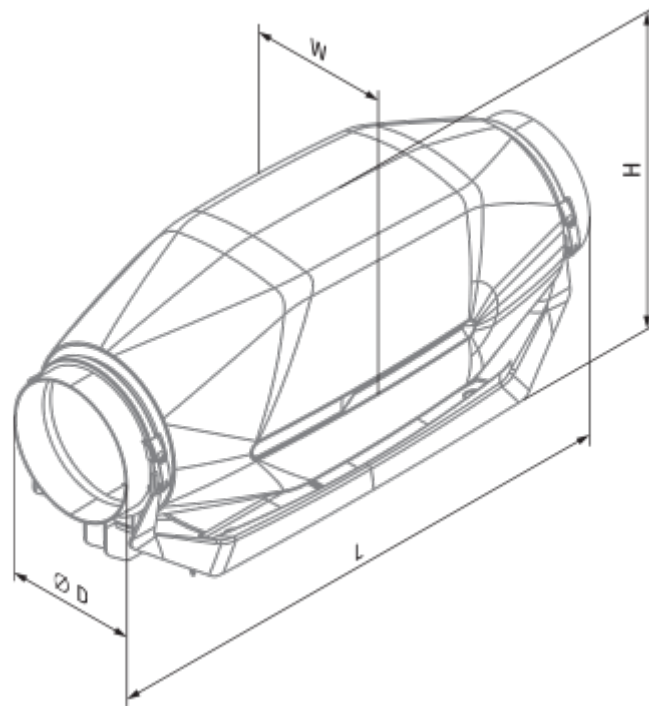
- Максимальна витрата повітря: 450
- Рівень звукового тиску LpA на відстані 3 м: 33
- Шумоізоляція
- Тип двигуна: ЕС
- Тип крильчатки: Змішаний
- Матеріал корпусу: Пластик
- Встановлення в довільній позиції

	Одиниця виміру	inWave EC 100/125 max (125 патрубков)
Швидкість	-	1
Фазність	-	1
Мінімальна напруга живлення	В	230
Максимальна напруга живлення	В	230
Частота мережі живлення	Гц	50/60
Номінальна потужність	Вт	39
Максимальний струм	А	0.37
Максимальний струм	А	0.37
Максимальна витрата повітря	м ³ /год	450
Швидкість обертання	-	3138
Рівень звукового тиску LpA на відстані 3 м	дБ(А)	33
Вага	кг	5
Максимальна температура повітря що переміщується	°С	55
Мінімальна температура повітря що переміщується	°С	-25
Клас захисту	-	IPX4
Клас захисту приводу	-	IP44



Розміри

Ø D	H	L	W
124	273	679	253



inWave EC 100/125 max (spigot 100 mm)



inWave EC 100/125 max (spigot 125 mm)

Екодизайн



Торгова марка	Blauberg					
Модель	inWave EC 100/125 max (125 патрубков)					
Питоме споживання енергії (кВт.год/(м ² /рік))	Холодний		Помірний		Теплий	
	54.3	A+	27.3	B	11.8	E
Тип установки	Односпрямована					
Тип приводу	Змінна швидкість					
Тип теплообміннику	Немає					
Максимальна витрата повітря (м ³ /год)	320					
Споживана потужність (Вт)	39					
Еталонна об'ємна витрата (м ³ /с)	0.054					
Статичний тиск у вихідній точці (Па)	50					
Питома споживана потужність у вихідній точці (Вт/(м ³ /год))	0.077					
Спосіб керування приводом	Локальне регулювання споживання					
Максимальні зовнішні витоки (%)	2.7					
Sound power level (дБ(A))	54					
Декларований тип вентиляційної одиниці	RVU UVU					
Річне споживання електрики (кВт.год/рік)	Холодний		Помірний		Теплий	
	41		41		41	
Річне збереження тепла (кВт.год/рік)	Холодний		Помірний		Теплий	
	5536		2830		1280	