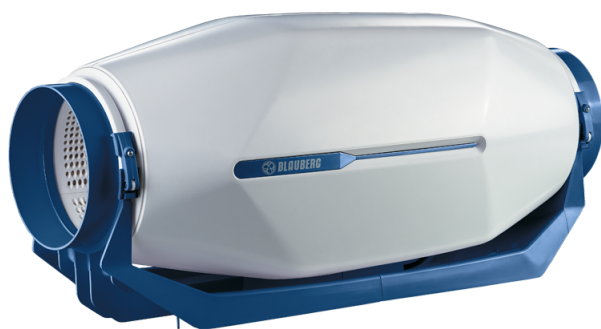


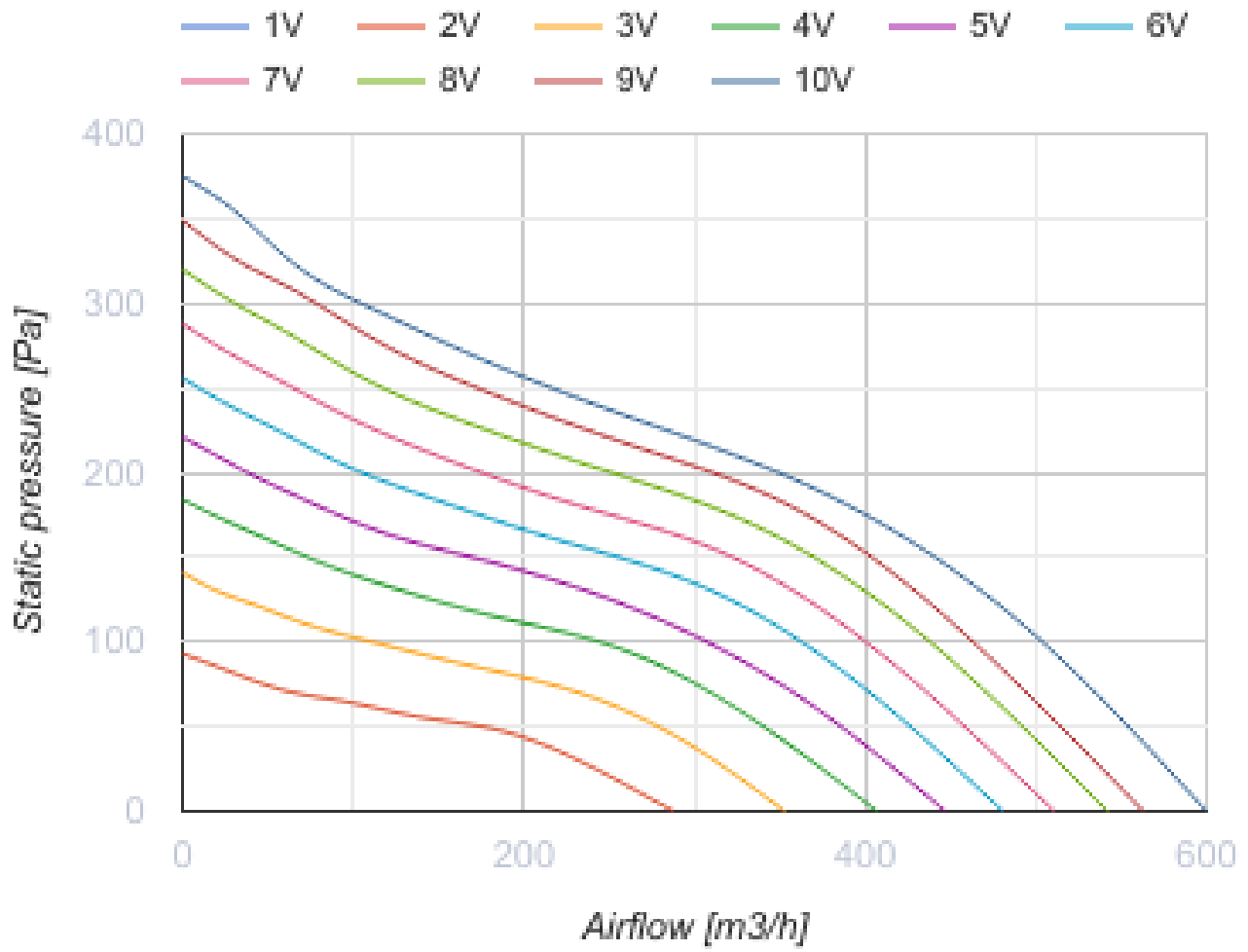
inWave EC 150/160

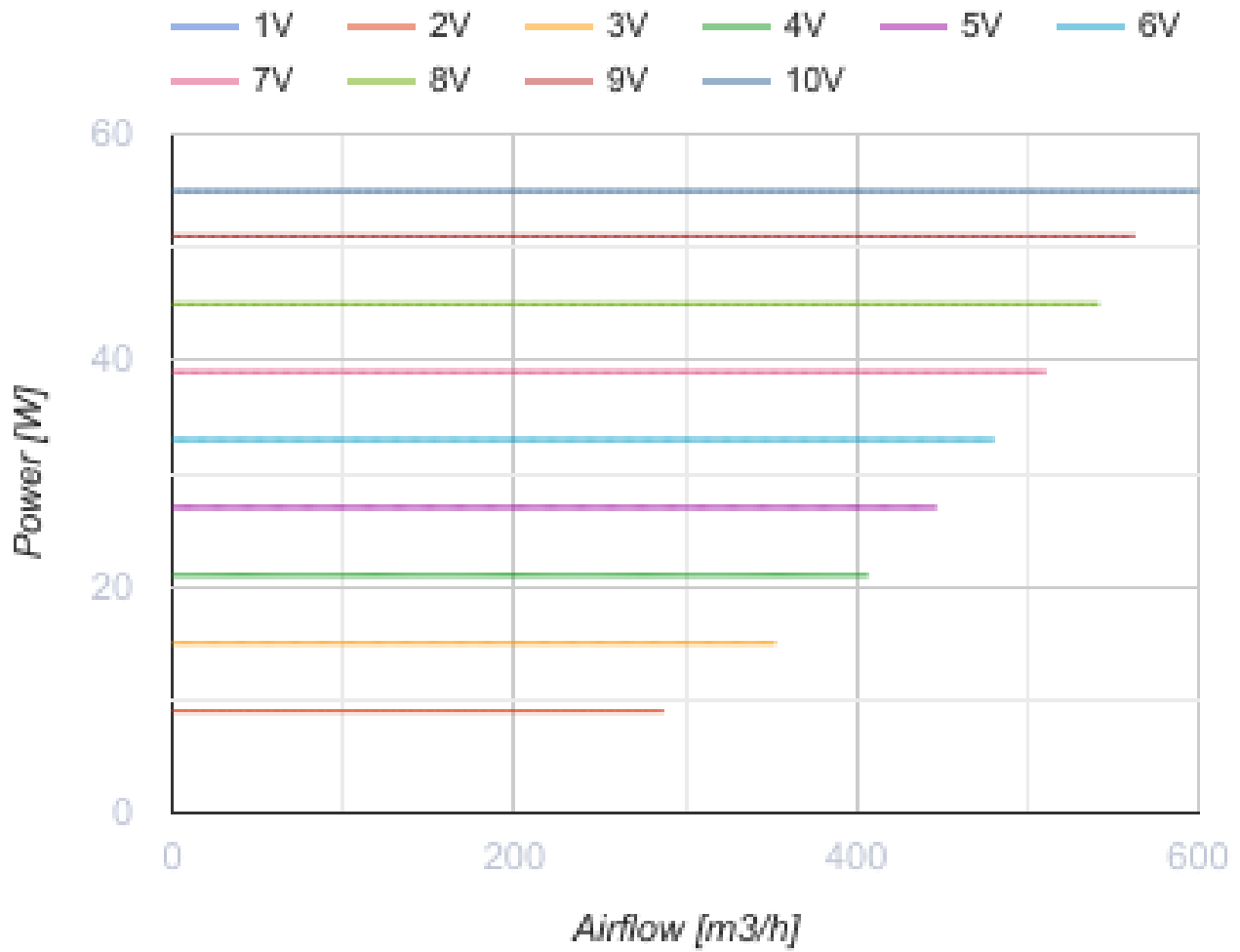
Канальні вентилятори змішаного типу в шумоізолюваному корпусі з ЕС-двигуном



- Максимальна витрата повітря: 600
- Рівень звукового тиску LpA на відстані 3 м: 38
- Шумоізоляція
- Тип двигуна: ЕС
- Тип крильчатки: Змішаний
- Матеріал корпусу: Пластик
- Встановлення в довільній позиції

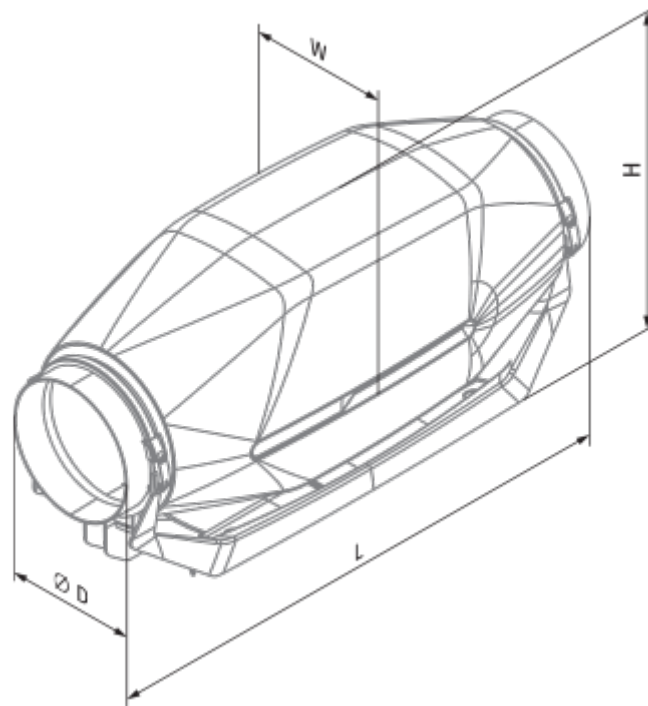
	Одиниця виміру	inWave EC 150/160
Швидкість	-	1
Фазність	-	1
Мінімальна напруга живлення	В	230
Максимальна напруга живлення	В	230
Частота мережі живлення	Гц	50/60
Номінальна потужність	Вт	55
Максимальний струм	А	0.49
Максимальний струм	А	0.49
Максимальна витрата повітря	м ³ /год	600
Швидкість обертання	-	3506
Рівень звукового тиску LpA на відстані 3 м	дБ(А)	38
Вага	кг	5
Максимальна температура повітря що переміщується	°С	55
Мінімальна температура повітря що переміщується	°С	-25
Клас захисту	-	IPX4
Клас захисту приводу	-	IP44





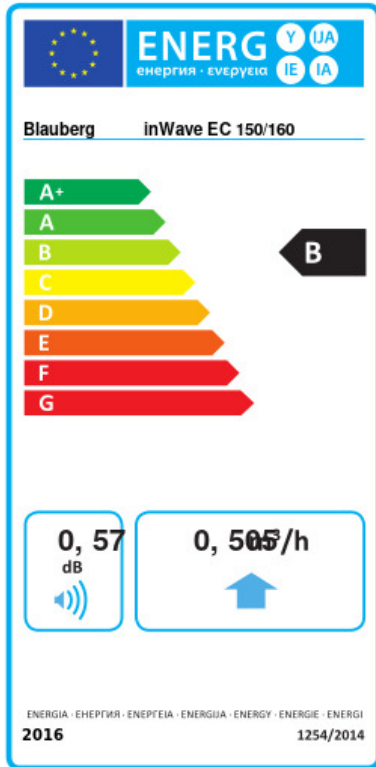
Розміри

Ø D	H	L	W
149/159	273	606	253



inWave EC 150/160 (spigot 150 mm,
spigot 160 mm with a rubber seal)

Екодизайн



Торгова марка	Blaubeerg					
Модель	inWave EC 150/160					
Питоме споживання енергії (кВт.год/(м ² /рік))	Холодний	Помірний	Теплий			
	-54.2	A+	-27.2	B	-11.7	E
Тип установки	Односпрямована					
Тип приводу	Змінна швидкість					
Тип теплообміннику	Немає					
Максимальна витрата повітря (м ³ /год)	505					
Споживана потужність (Вт)	55					
Еталонна об'ємна витрата (м ³ /с)	0.128					
Статичний тиск у вихідній точці (Па)	50					
Питома споживана потужність у вихідній точці (Вт/(м ³ /год))	0.085					
Спосіб керування приводом	Локальне регулювання споживання					
Максимальні зовнішні витоки (%)	2.7					
Sound power level (дБ(A))	57					
Декларований тип вентиляційної одиниці	RVU UVU					
Річне споживання електрики (кВт.год/рік)	Холодний	Помірний	Теплий			
	45	45	45			
Річне збереження тепла (кВт.год/рік)	Холодний	Помірний	Теплий			
	5536	2830	1280			