



Jet 100

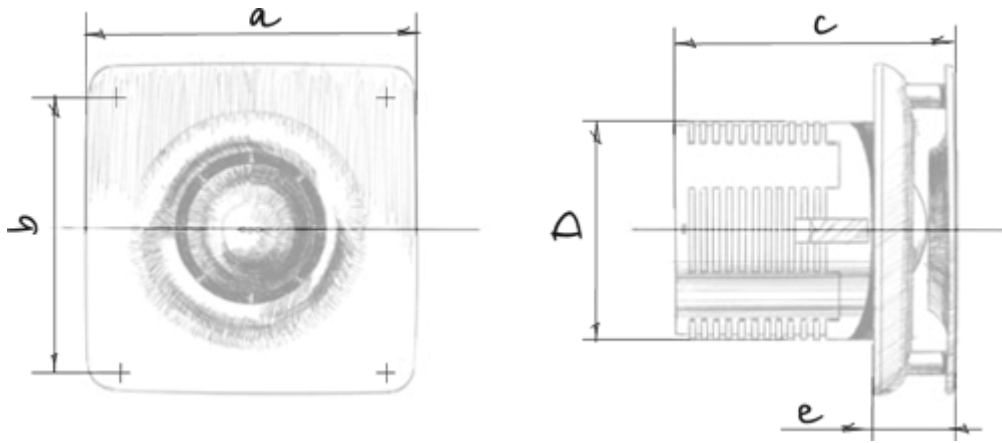
Вентилятори для витяжної вентиляції

- Максимальна витрата повітря: 95
- Рівень звукового тиску LpA на відстані 3 м: 34
- Тип двигуна: АС
- Матеріал корпусу: Пластик

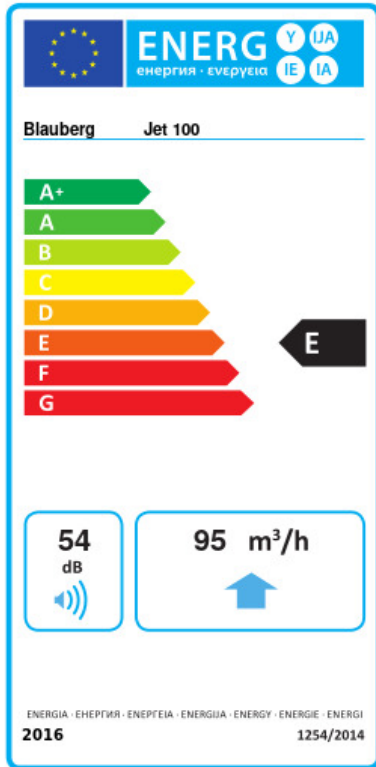
	Одиниця виміру	Jet 100
Швидкість	-	1
Мінімальна напруга живлення	В	220
Максимальна напруга живлення	В	240
Частота мережі живлення	Гц	50
Номинальна потужність	Вт	14
Максимальний струм	А	0.085
Максимальна витрата повітря	м ³ /год	95
Рівень звукового тиску LpA на відстані 3 м	дБ(А)	34
Мінімальна температура оточуючого повітря	°С	1
Максимальна температура оточуючого повітря	°С	40
Клас захисту	-	IP24

Розміри

a	b	c	Ø d	e
150	122	125	98	36



Екодизайн



Торгова марка	Blaubeurg					
Модель	Jet 100					
Питоме споживання енергії (кВт.год/(м ² /рік))	Холодний	Помірний		Теплий		
	-31	B	-14	E	-5	F
Тип установки	Односпрямована					
Тип приводу	Multi-speed					
Тип теплообміннику	Немає					
Максимальна витрата повітря (м ³ /год)	95					
Споживана потужність (Вт)	14					
Еталонна об'ємна витрата (м ³ /с)	0.018					
Питома споживана потужність у вихідній точці (Вт/(м ³ /год))	0.095					
Спосіб керування приводом	Ручне керування					
Максимальні зовнішні витоки (%)	2.7					
Декларований тип вентиляційної одиниці	RVU UVU					
Sound power level (дБ(A))	54					
Річне споживання електрики (кВт.год/рік)	Холодний	Помірний		Теплий		
	100	100		100		
Річне збереження тепла (кВт.год/рік)	Холодний	Помірний		Теплий		
	3400	1700		800		