



## Jet 100 H

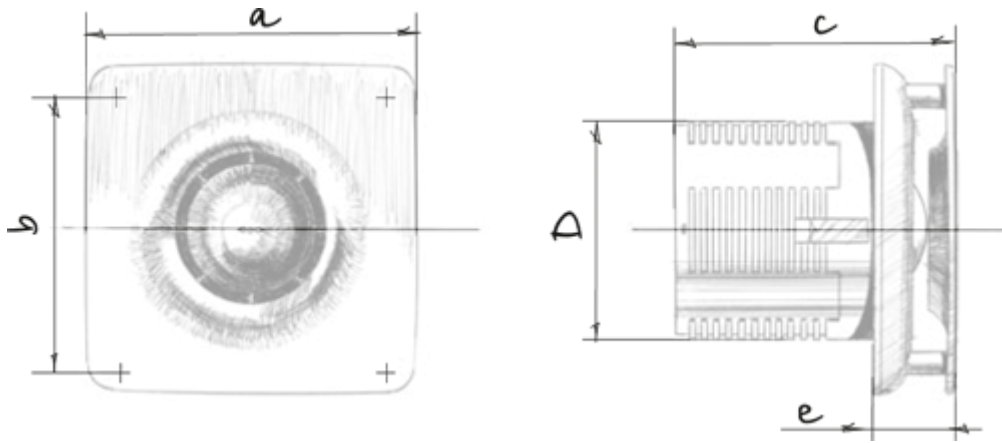
Вентилятори для витяжної вентиляції

- Максимальна витрата повітря: 95
- Рівень звукового тиску LpA на відстані 3 м: 34
- Тип двигуна: АС
- Матеріал корпусу: Пластик
- Датчик вологості
- Таймер: Таймер вимкнення

	Одиниця виміру	Jet 100 H
Швидкість	-	1
Мінімальна напруга живлення	В	220
Максимальна напруга живлення	В	240
Частота мережі живлення	Гц	50
Номінальна потужність	Вт	14
Максимальний струм	А	0.085
Максимальна витрата повітря	м <sup>3</sup> /год	95
Рівень звукового тиску LpA на відстані 3 м	дБ(А)	34
Мінімальна температура оточуючого повітря	°С	1
Максимальна температура оточуючого повітря	°С	40
Клас захисту	-	IP24

### Розміри

a	b	c	Ø d	e
150	122	125	98	36



## Екодизайн



Торгова марка	Blauberg					
Модель	Jet 100 H					
Питоме споживання енергії (кВт.год/(м <sup>2</sup> /рік))	Холодний		Помірний		Теплий	
	-53.4	A+	-26.4	B	-10.9	E
Тип установки	Односпрямована					
Тип приводу	Multi-speed					
Тип теплообміннику	Немає					
Максимальна витрата повітря (м <sup>3</sup> /год)	95					
Споживана потужність (Вт)	14					
Еталонна об'ємна витрата (м <sup>3</sup> /с)	0.018					
Питома споживана потужність у вихідній точці (Вт/(м <sup>3</sup> /год))	0.095					
Спосіб керування приводом	Локальне регулювання споживання					
Максимальні зовнішні витоки (%)	2.7					
Декларований тип вентиляційної одиниці	RVU UVU					
Sound power level (дБ(A))	54					
Річне споживання електрики (кВт.год/рік)	Холодний		Помірний		Теплий	
	77		77		77	
Річне збереження тепла (кВт.год/рік)	Холодний		Помірний		Теплий	
	5536		2830		1280	