

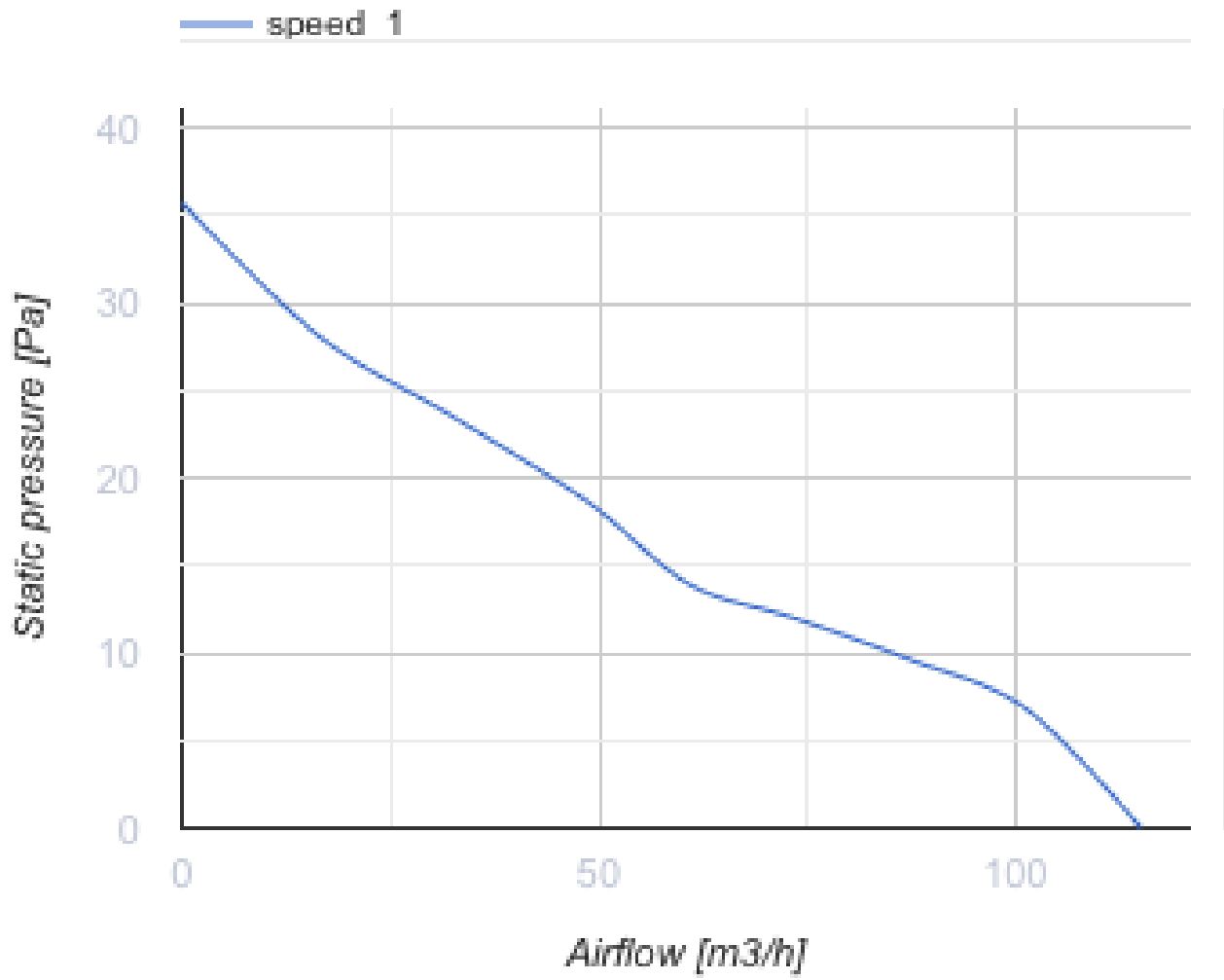


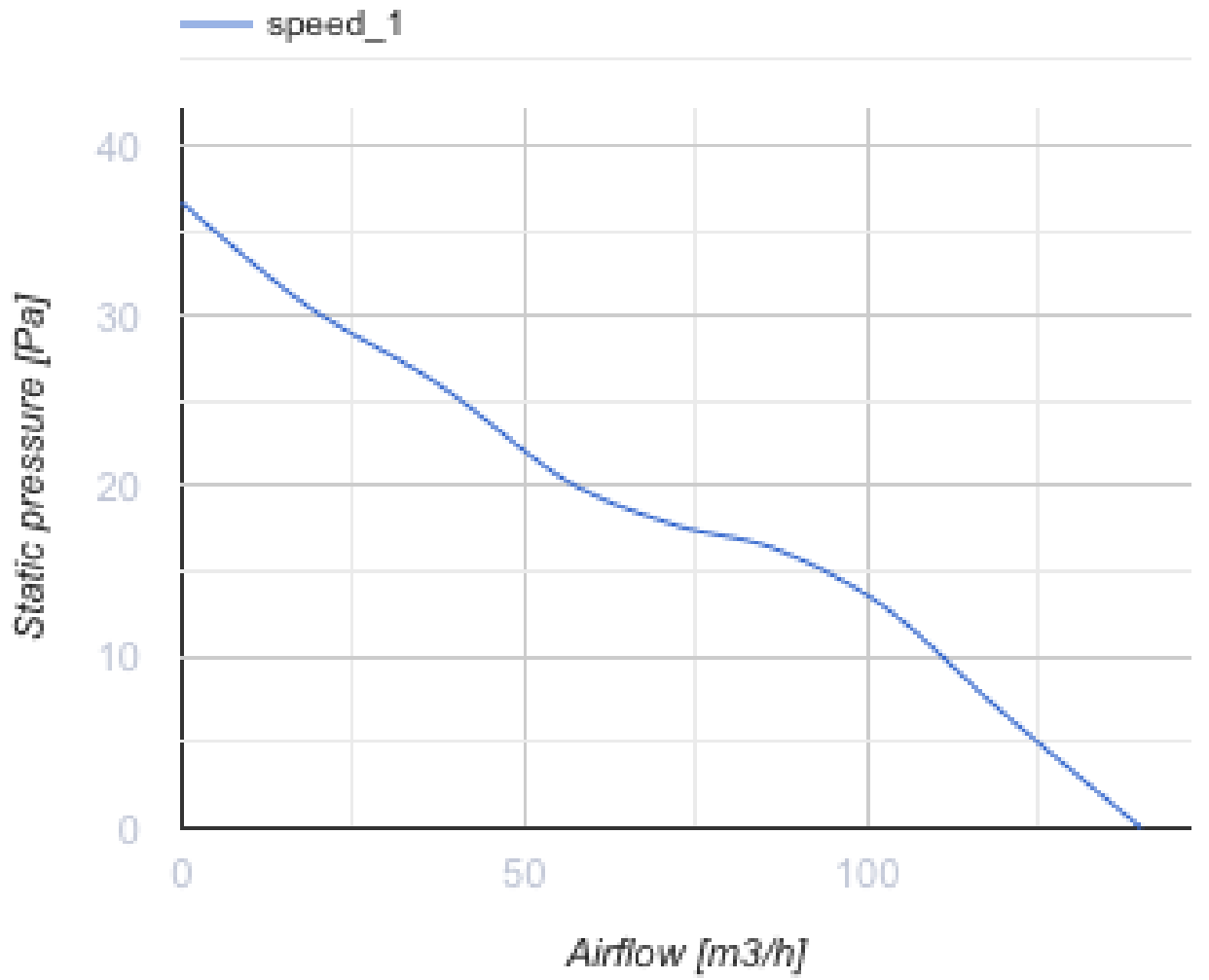
## O2 чорний

Розумний вентилятор з низьким рівнем шуму для витяжної вентиляції

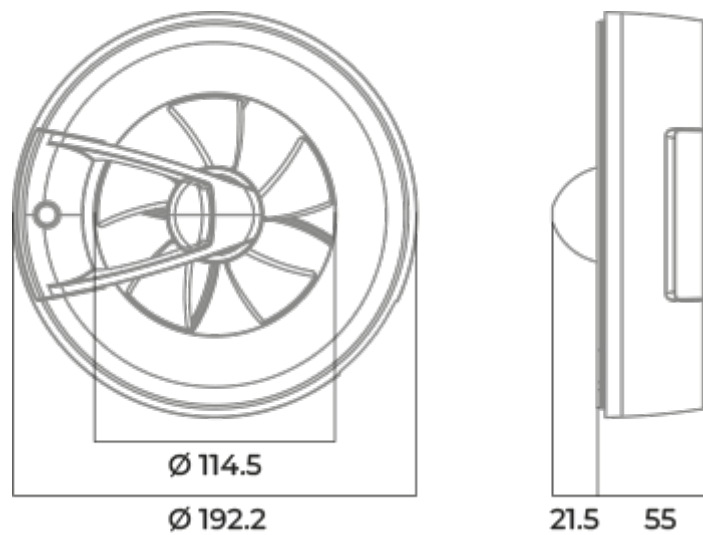
- Максимальна витрата повітря: 140
- Рівень звукового тиску LpA на відстані 3 м: 28
- Освітлення
- Тип двигуна: DC
- Управління: Вбудована панель керування
- Тип крильчатки: Осьовий
- Датчик руху
- Датчик вологості: Вбудований
- Датчик температури: Вбудований
- Таймер: Таймер вимкнення, Таймер увімкнення

	Одиниця виміру	O2 чорний	
Швидкість	-	1	
Мінімальна напруга живлення	V	100	
Максимальна напруга живлення	V	240	
Частота мережі живлення	Гц	50	60
Номінальна потужність	Вт	2.7	2.9
Максимальний струм	A	0.038	0.04
Максимальний струм	A	0.038	0.04
Максимальна витрата повітря	м³/год	115	140
Рівень звукового тиску LpA на відстані 3 м	дБ(A)	27	28
Мінімальна температура оточуючого повітря	°C	1	
Максимальна температура оточуючого повітря	°C	40	
Клас захисту	-	IP44 Zone 1	





### Розміри





## Екодизайн



Торгова марка	Blauberg					
Модель	O2 чорний					
Питоме споживання енергії (кВт.год/(м <sup>2</sup> /рік))	Холодний		Помірний		Теплий	
	55.1	A+	28.1	B	12.6	E
Тип установки	Односпрямована					
Тип приводу	Змінна швидкість					
Тип теплообміннику	Немає					
Максимальна витрата повітря (м <sup>3</sup> /год)	140					
Споживана потужність (Вт)	2.9					
Еталонна об'ємна витрата (м <sup>3</sup> /с)	0.025					
Питома споживана потужність у вихідній точці (Вт/(м <sup>3</sup> /год))	0.018					
Спосіб керування приводом	Локальне регулювання споживання					
Максимальні зовнішні витоки (%)	2.7					
Sound power level (дБ(А))	42					
Декларований тип вентиляційної одиниці	RVU UVU					
Річне збереження тепла (кВт.год/рік)	Холодний		Помірний		Теплий	
	5536		2830		1280	

## Акcesуари

### Пластикові

Найменування	Фото	Опис
<a href="#">Decor 155x155s</a>		Пластикові решітки для припливної та витяжної вентиляції
<a href="#">Decor 185x185s</a>		Пластикові решітки для припливної та витяжної вентиляції