

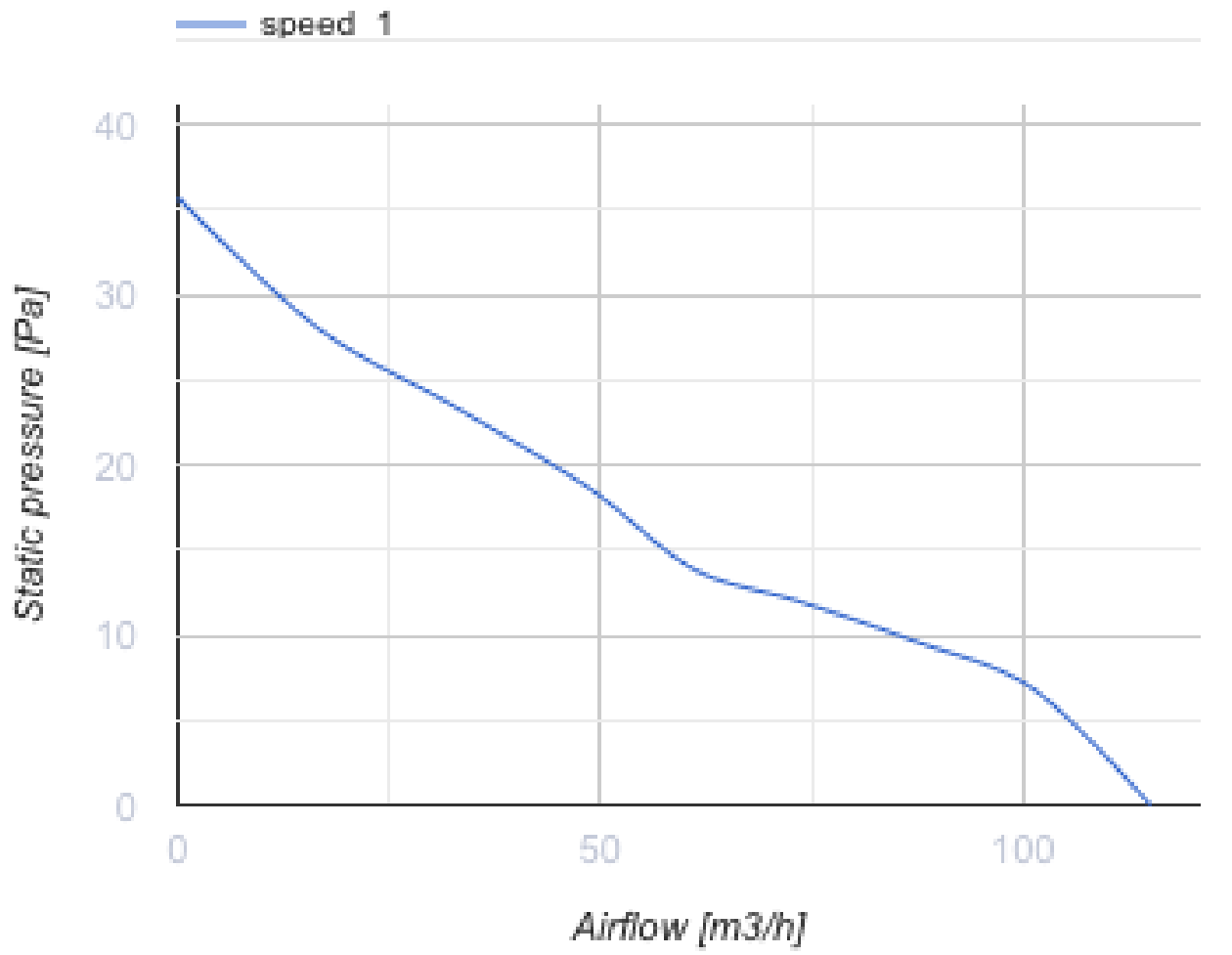


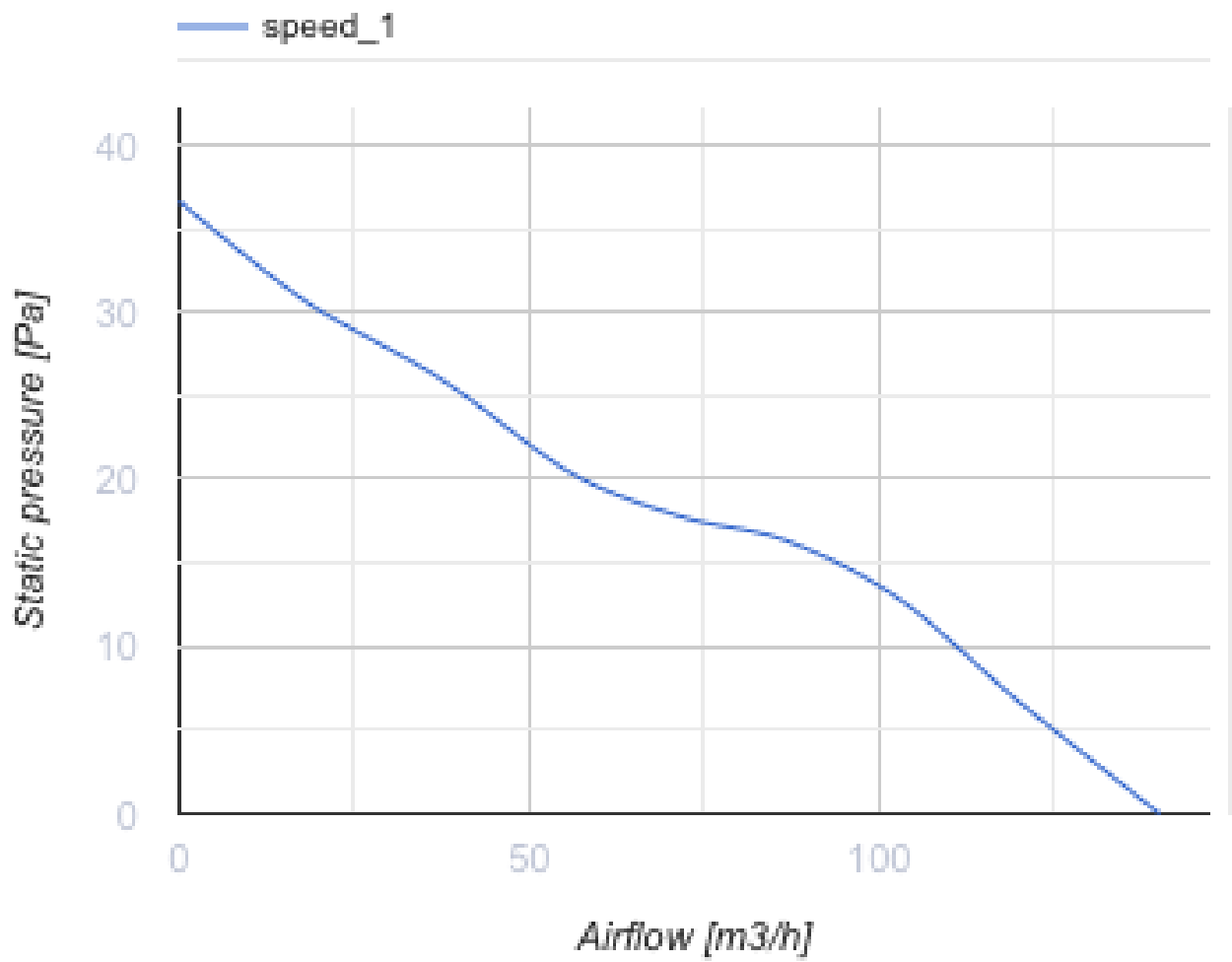
O2 Supreme ЧОРНИЙ

Розумний вентилятор з низьким рівнем шуму для витяжної вентиляції

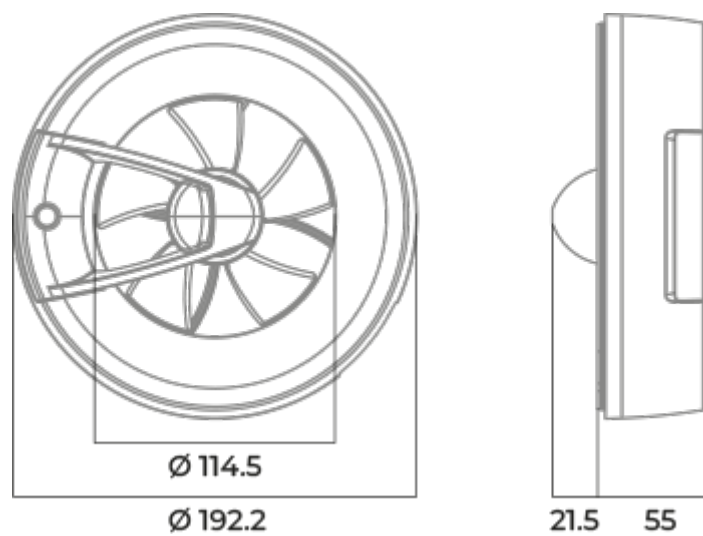
- Максимальна витрата повітря: 140
- Рівень звукового тиску LpA на відстані 3 м: 28
- Освітлення
- Тип двигуна: DC
- Управління: Смартфон
- Тип крильчатки: Осьовий
- Датчик руху
- Датчик вологості: Вбудований
- Датчик VOC
- Таймер: Таймер вимкнення, Таймер увімкнення

| | Одиниця виміру | O2 Supreme чорний | |
|--|----------------|-------------------|------|
| Швидкість | - | 1 | |
| Мінімальна напруга живлення | V | 100 | |
| Максимальна напруга живлення | V | 240 | |
| Частота мережі живлення | Гц | 50/60 | |
| Номінальна потужність | Вт | 2.7 | 2.9 |
| Максимальний струм | A | 0.038 | 0.04 |
| Максимальний струм | A | 0.038 | 0.04 |
| Максимальна витрата повітря | м³/год | 115 | 140 |
| Рівень звукового тиску LpA на відстані 3 м | дБ(A) | 27 | 28 |
| Мінімальна температура оточуючого повітря | °C | 1 | |
| Максимальна температура оточуючого повітря | °C | 40 | |
| Клас захисту | - | IP44 Zone 1 | |





Розміри





Екодизайн



| | | | | | | |
|---|---------------------------------|----|----------|---|--------|---|
| Торгова марка | Blauberg | | | | | |
| Модель | O2 Supreme чорний | | | | | |
| Питоме споживання енергії (кВт.год/(м ² /рік)) | Холодний | | Помірний | | Теплий | |
| | 55.1 | A+ | 28.1 | B | 12.6 | E |
| Тип установки | Односпрямована | | | | | |
| Тип приводу | Змінна швидкість | | | | | |
| Тип теплообміннику | Немає | | | | | |
| Максимальна витрата повітря (м ³ /год) | 140 | | | | | |
| Споживана потужність (Вт) | 2.9 | | | | | |
| Еталонна об'ємна витрата (м ³ /с) | 0.025 | | | | | |
| Питома споживана потужність у вихідній точці (Вт/(м ³ /год)) | 0.018 | | | | | |
| Спосіб керування приводом | Локальне регулювання споживання | | | | | |
| Максимальні зовнішні витоки (%) | 2.7 | | | | | |
| Sound power level (дБ(A)) | 42 | | | | | |
| Декларований тип вентиляційної одиниці | RVU UVU | | | | | |
| Річне збереження тепла (кВт.год/рік) | Холодний | | Помірний | | Теплий | |
| | 5536 | | 2830 | | 1280 | |

Акcesуари

Інші акcesуари

| Найменування | Фото | Опис |
|--------------------------------|---|--|
| Decor 155x155s |  | Пластикові решітки для припливної та витяжної вентиляції |
| Decor 185x185s |  | Пластикові решітки для припливної та витяжної вентиляції |