

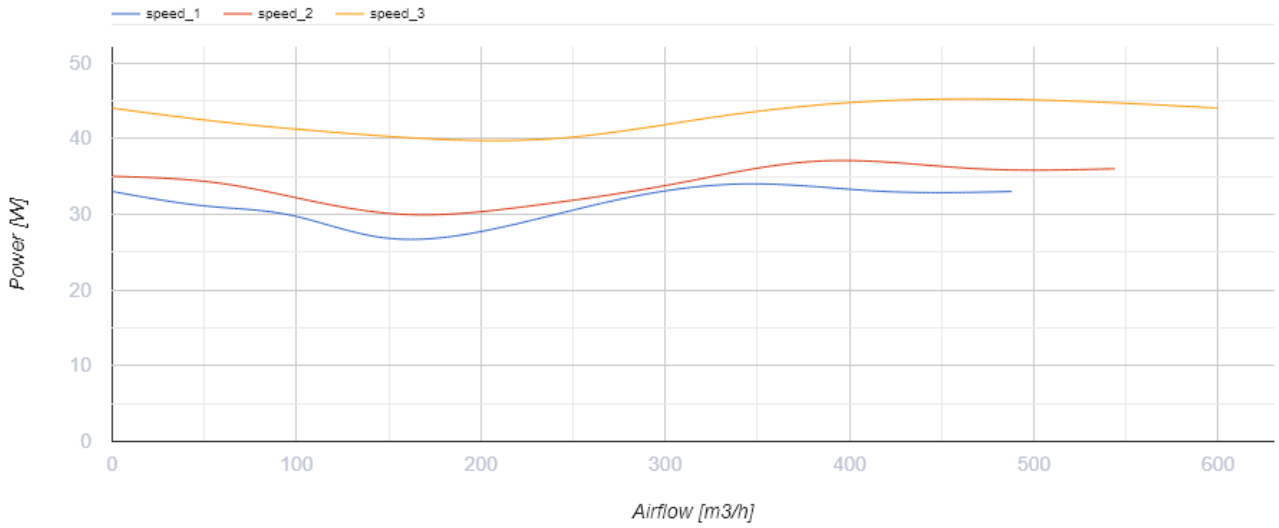
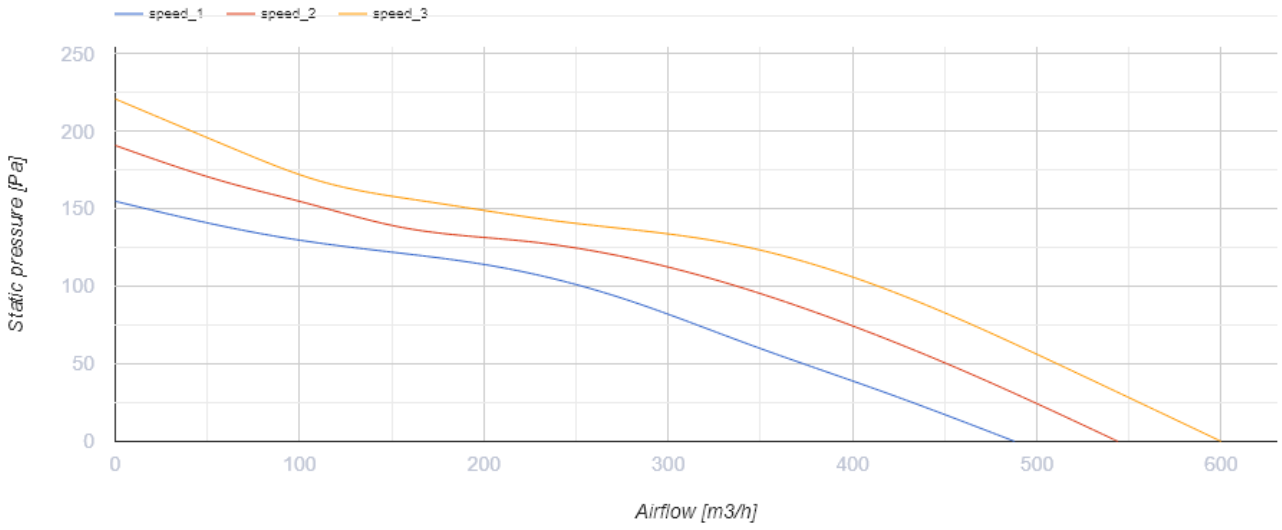


Primo 150

Канальні вентилятори змішаного типу з АС-двигунами

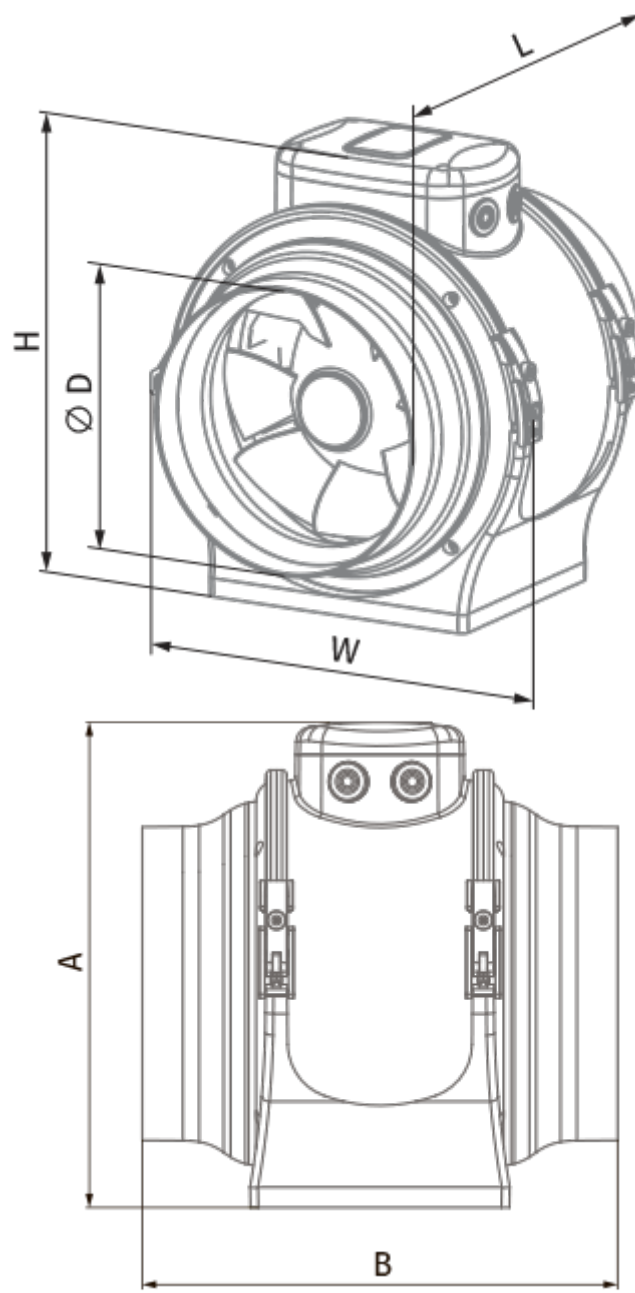
- Максимальна витрата повітря: 600
- Рівень звукового тиску LpA на відстані 3 м: 37
- Тип двигуна: АС
- Тип крильчатки: Змішаний
- Матеріал корпусу: Пластик
- Встановлення в довільній позиції

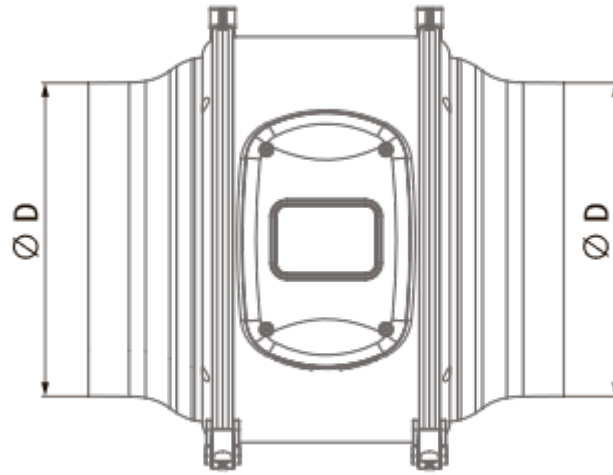
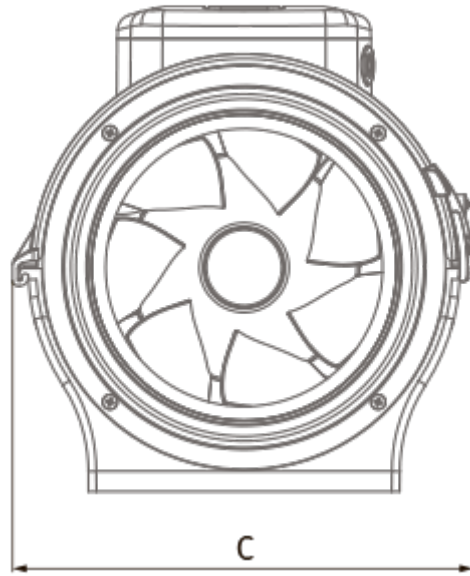
	Одиниця виміру	Primo 150		
Швидкість	-	3		
Фазність	-	1		
Мінімальна напруга живлення	В	230		
Максимальна напруга живлення	В	230		
Частота мережі живлення	Гц	50		
Номінальна потужність	Вт	34	37	45
Максимальний струм	А	0.15	0.16	0.20
Максимальна витрата повітря	м ³ /год	488	544	600
Рівень звукового тиску LpA на відстані 3 м	дБ(А)	34	35	37
Вага	кг	2.8		
Максимальна температура повітря що переміщується	°С	55		
Мінімальна температура повітря що переміщується	°С	-25		
Клас захисту	-	IPX4		
Клас захисту приводу	-	IP20		



Розміри

A	B	C	ØD
267	301	247	150





Екодизайн

Торгова марка	Blauberg
Модель	Primo 150
Тип установки	Односпрямована
Тип приводу	Integrated VSD
Тип теплообміннику	Немає
Номінальна витрата повітря (м ³ /с)	0.092
Статичний тиск за номінальної витрати повітря (Па)	128
Максимальні зовнішні витоки (%)	2.7
Статична ефективність (%)	28
Декларований тип вентиляційної одиниці	NRVU UVU
Ефективна потужність (кВт)	0.043
Sound power level (дБ(А))	56