

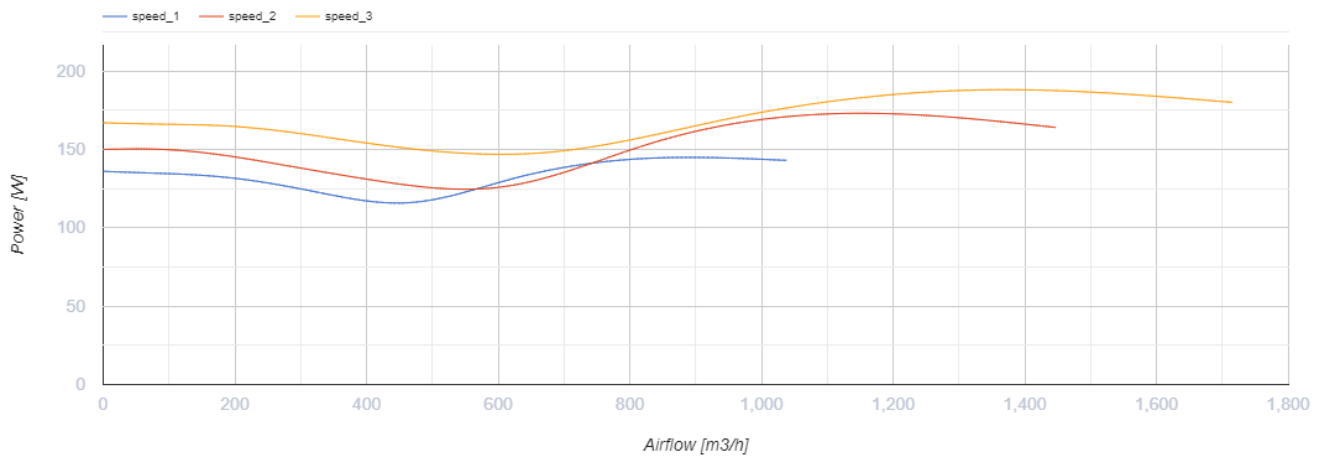
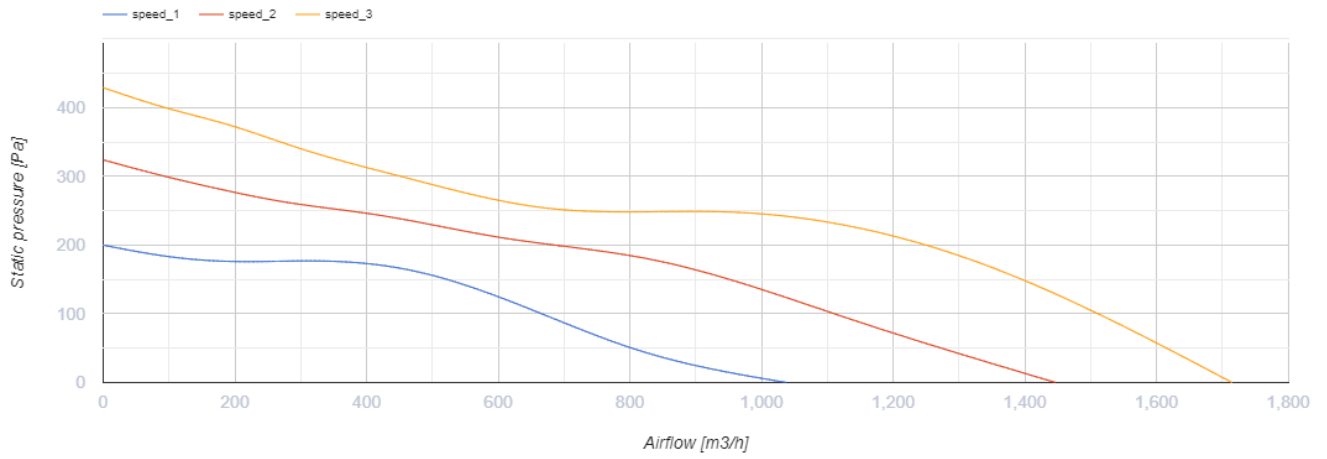


Primo 250

Канальні вентилятори змішаного типу з АС-двигунами

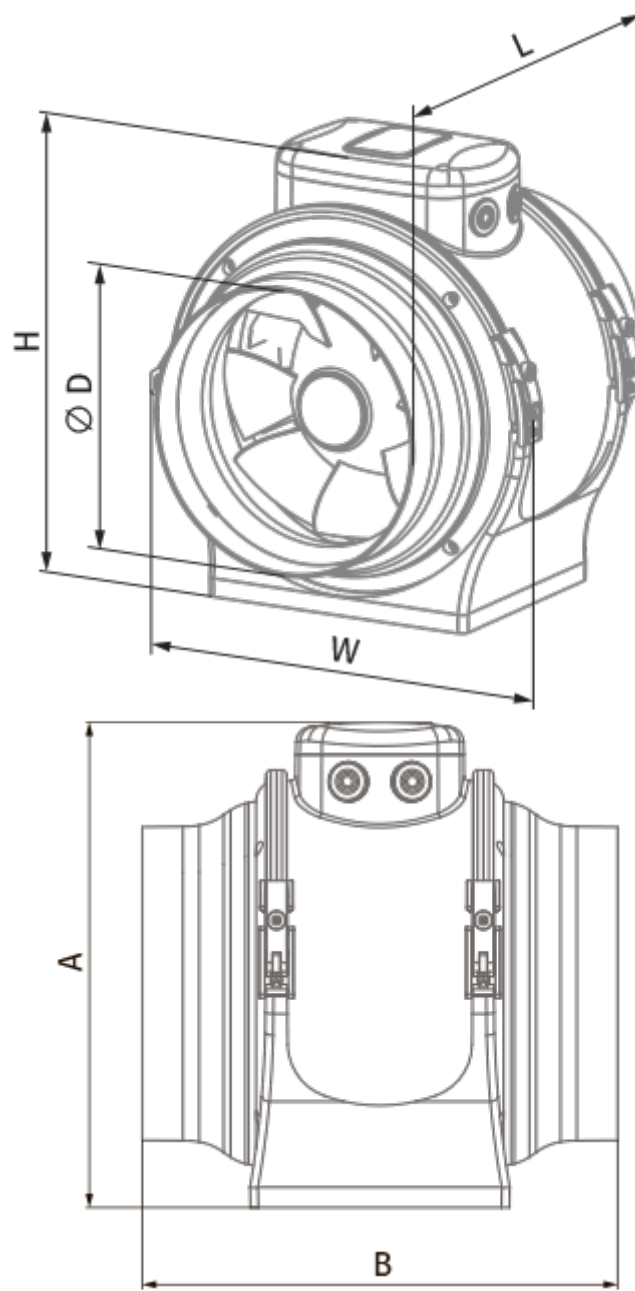
- Максимальна витрата повітря: 1715
- Рівень звукового тиску LpA на відстані 3 м: 50
- Тип двигуна: АС
- Тип крильчатки: Змішаний
- Матеріал корпусу: Пластик
- Встановлення в довільній позиції

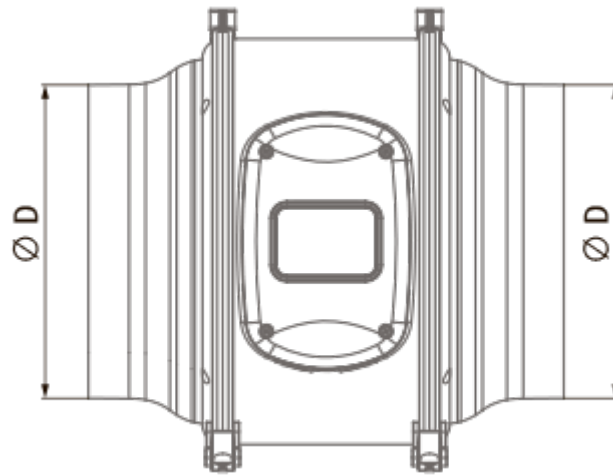
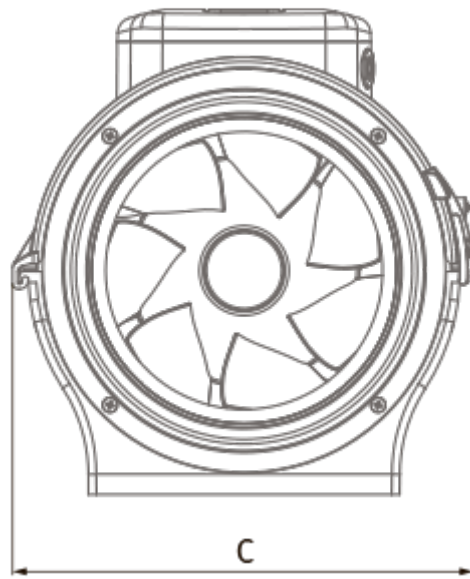
	Одиниця виміру	Primo 250		
Швидкість	-	3		
Фазність	-	1		
Мінімальна напруга живлення	В	230		
Максимальна напруга живлення	В	230		
Частота мережі живлення	Гц	50		
Номінальна потужність	Вт	144	173	188
Максимальний струм	А	0.70	0.81	0.84
Максимальна витрата повітря	м ³ /год	1038	1447	1715
Рівень звукового тиску LpA на відстані 3 м	дБ(А)	41	47	50
Вага	кг	6.4		
Максимальна температура повітря що переміщується	°С	55		
Мінімальна температура повітря що переміщується	°С	-25		
Клас захисту	-	IPX4		
Клас захисту приводу	-	IP20		



Розміри

A	B	C	ØD
342	293	326	250





Екодизайн

Торгова марка	Blauberg
Модель	Primo 250
Тип установки	Односпрямована
Тип приводу	Integrated VSD
Тип теплообміннику	Немає
Номінальна витрата повітря (м ³ /с)	0.265
Статичний тиск за номінальної витрати повітря (Па)	248
Максимальні зовнішні витоки (%)	2.7
Статична ефективність (%)	39.5
Декларований тип вентиляційної одиниці	NRVU UVU
Sound power level (дБ(А))	62
Ефективна потужність (кВт)	0.17