

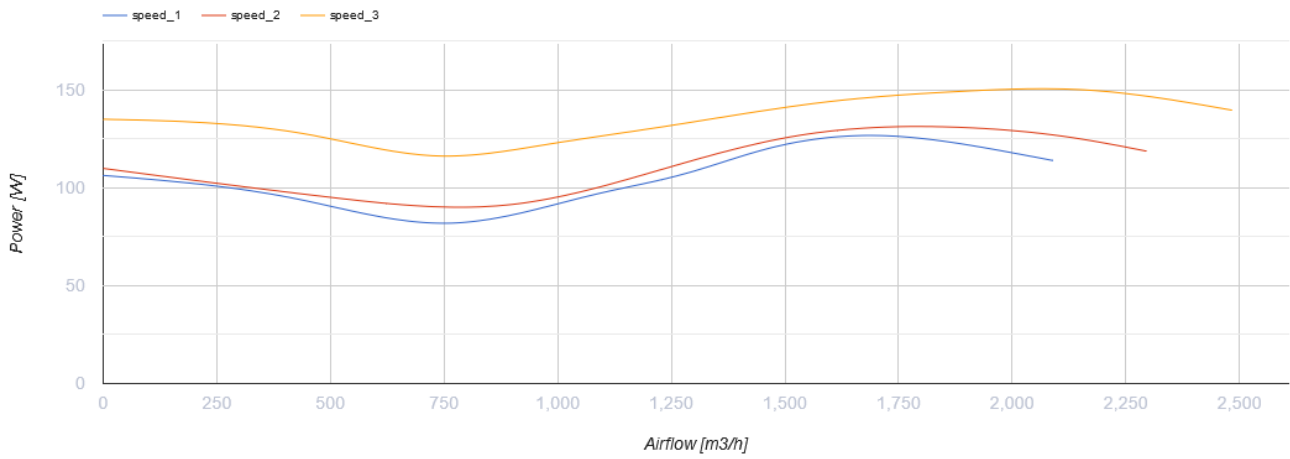
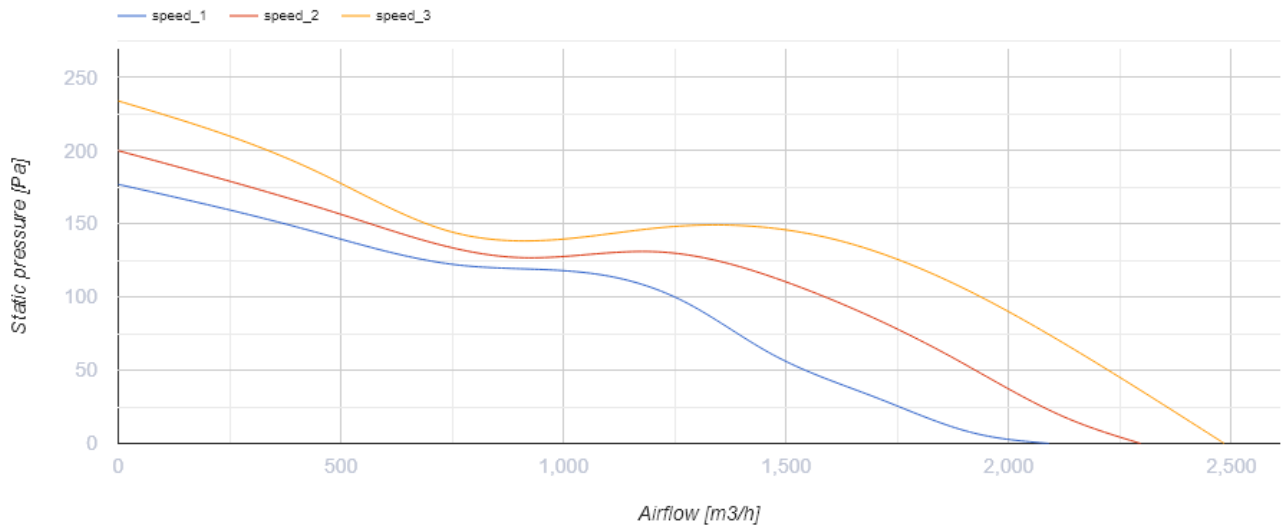


Primo 355

Канальні вентилятори змішаного типу з АС-двигунами

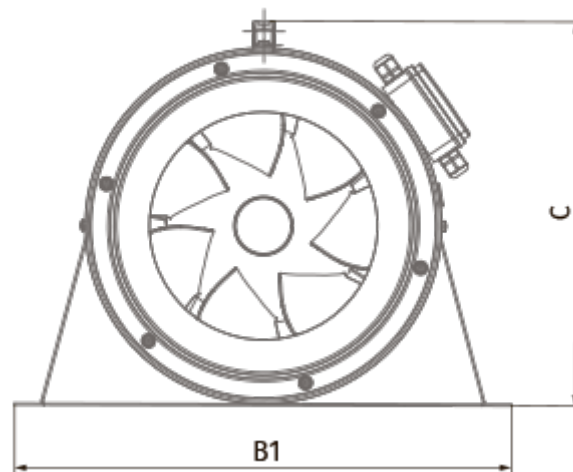
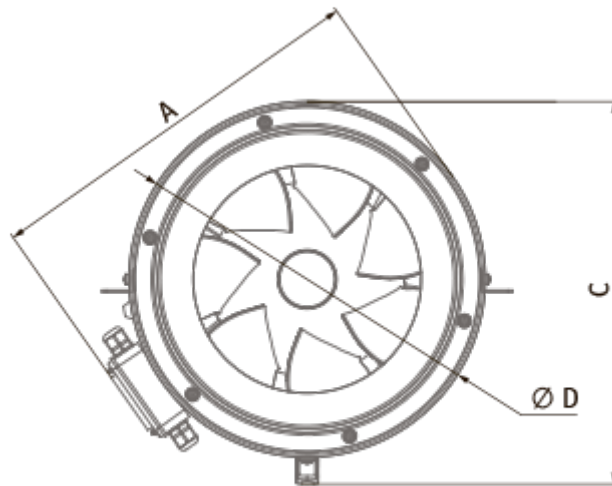
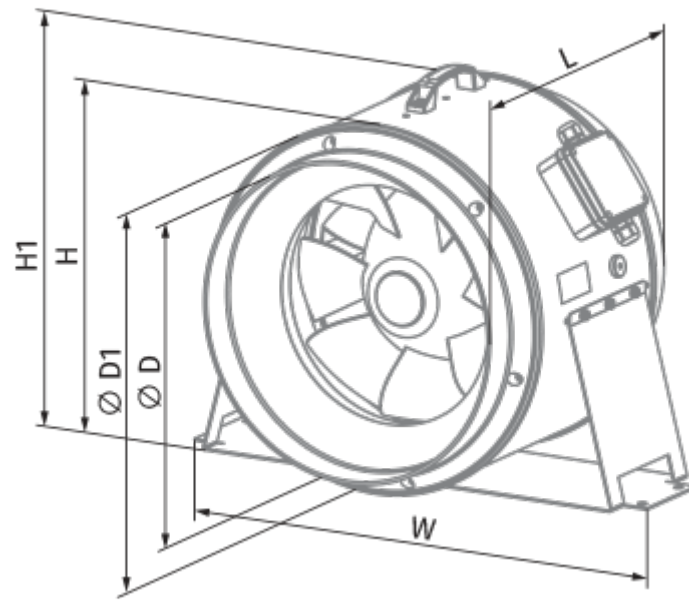
- Максимальна витрата повітря: 2485
- Рівень звукового тиску LpA на відстані 3 м: 43
- Тип двигуна: АС
- Тип крильчатки: Змішаний
- Матеріал корпусу: Пластик
- Встановлення в довільній позиції

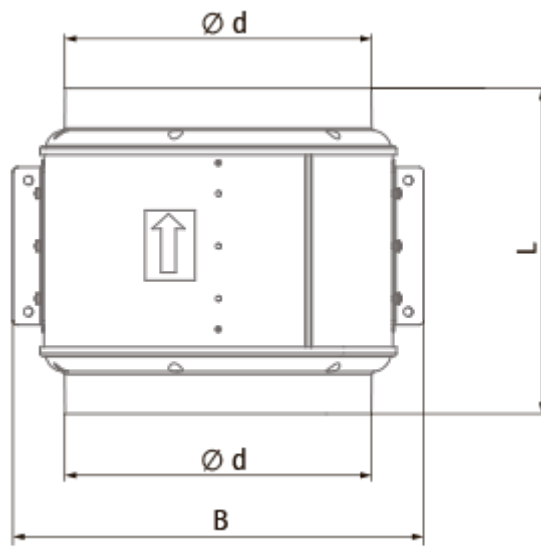
	Одиниця виміру	Primo 355		
Швидкість	-	1		
Фазність	-	1		
Мінімальна напруга живлення	В	120		
Максимальна напруга живлення	В	120		
Частота мережі живлення	Гц	60		
Номинальна потужність	Вт	126	131	150
Максимальний струм	А			
Максимальний струм	А	1.76		
Максимальна витрата повітря	м ³ /год	2090	2296	2485
Рівень звукового тиску LpA на відстані 3 м	дБ(А)	38	38	43
Вага	кг	15		
Максимальна температура повітря що переміщується	°С	55		
Мінімальна температура повітря що переміщується	°С	-25		
Клас захисту	-	IPX4		
Клас захисту приводу	-	IP20		



Розміри

ØD	Ø d	A	L	B	B1	C	C1
406	350	451	372	468	566	437	439





Екодизайн

Торгова марка	Blauberg
Модель	Primo 355
Тип установки	Односпрямована
Тип приводу	Integrated MSD
Тип теплообміннику	Немає
Номінальна витрата повітря (м ³ /с)	0.547
Статичний тиск за номінальної витрати повітря (Па)	100
Максимальні зовнішні витоки (%)	2.7
Статична ефективність (%)	37.2
Декларований тип вентиляційної одиниці	NRVU UVU
Ефективна потужність (кВт)	0.15
Sound power level (дБ(А))	63