

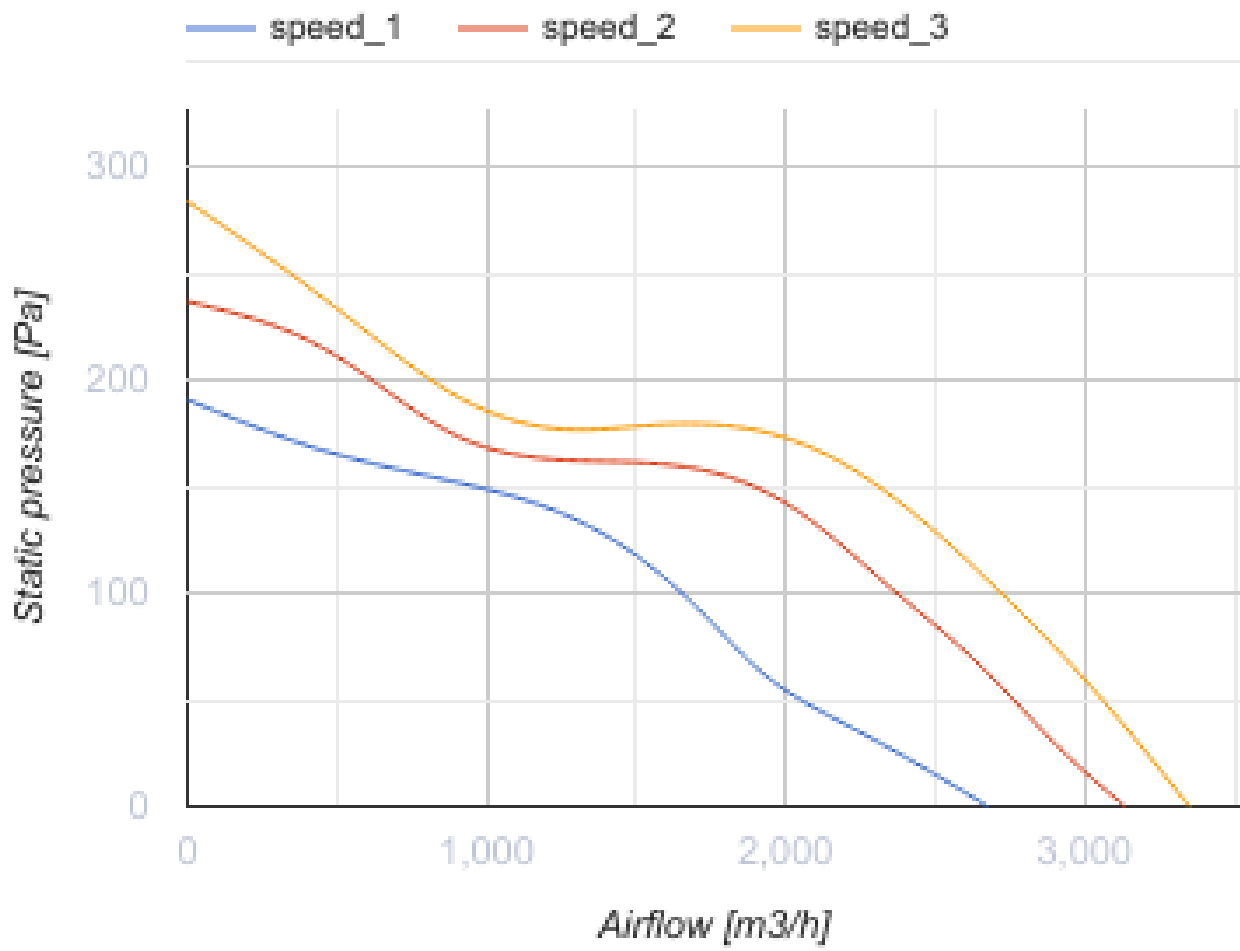


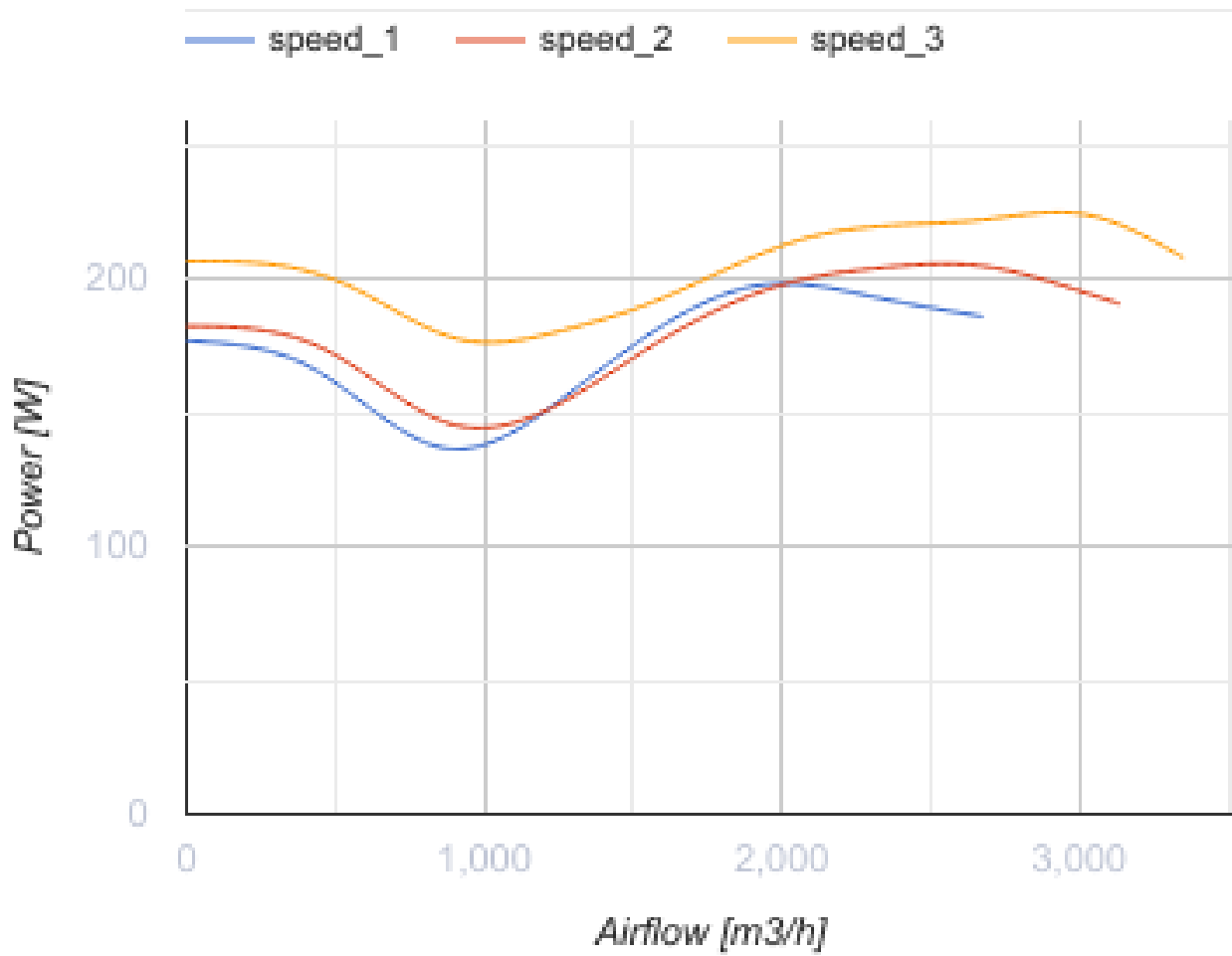
## Primo 400

Канальні вентилятори змішаного типу з АС-двигунами

- Максимальна витрата повітря: 3350
- Рівень звукового тиску LpA на відстані 3 м: 43
- Тип двигуна: АС
- Тип крильчатки: Змішаний
- Матеріал корпусу: Пластик
- Встановлення в довільній позиції

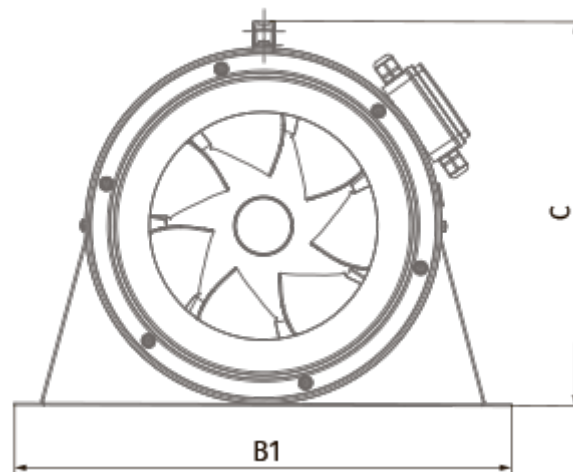
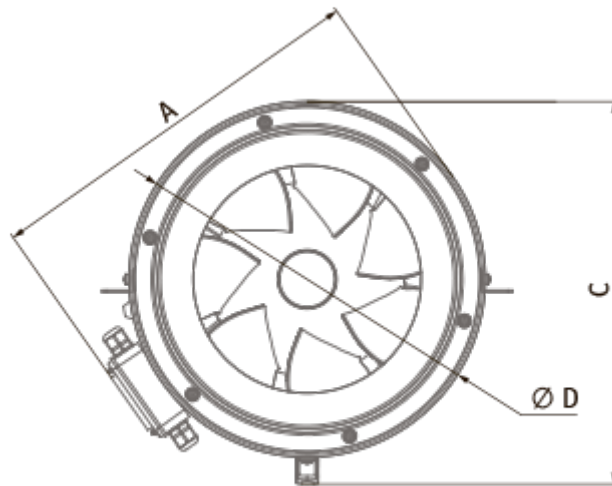
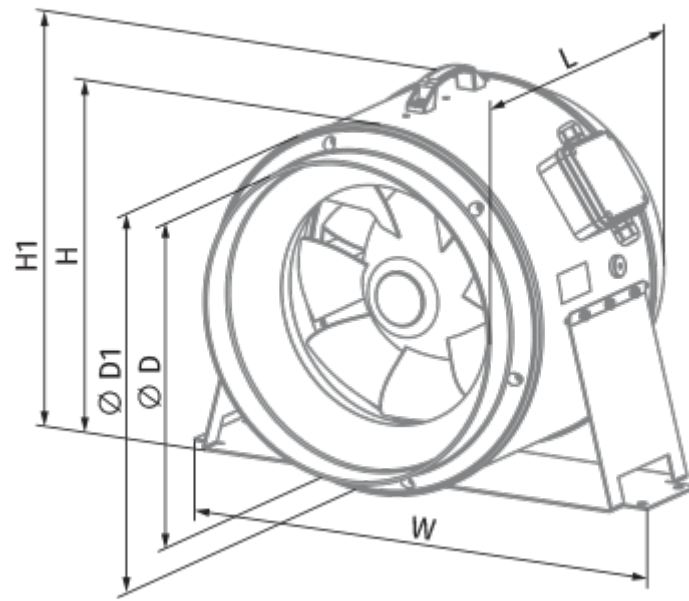
	Одиниця виміру	Primo 400		
Швидкість	-	3		
Фазність	-	1		
Мінімальна напруга живлення	В	230		
Максимальна напруга живлення	В	230		
Частота мережі живлення	Гц	50		
Номінальна потужність	Вт	197	204	224
Максимальний струм	А	0.91	0.90	0.98
Максимальна витрата повітря	м <sup>3</sup> /год	2677	3136	3350
Рівень звукового тиску LpA на відстані 3 м	дБ(А)	40	42	43
Вага	кг	18.5		
Максимальна температура повітря що переміщується	°С	55		
Мінімальна температура повітря що переміщується	°С	-25		
Клас захисту	-	IPX4		
Клас захисту приводу	-	IP20		

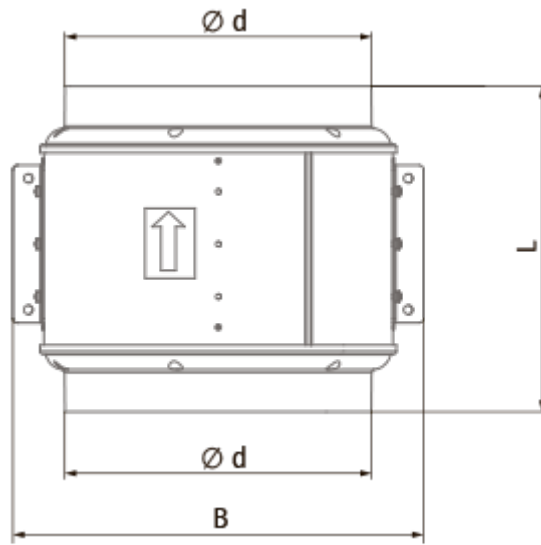




## Розміри

ØD	Ø d	A	L	B	B1	C	C1
451	395	496	415	513	623	482	484





## Екодизайн

Торгова марка	Blauberg
Модель	Primo 400
Тип установки	Односпрямована
Тип приводу	Integrated MSD
Тип теплообміннику	Немає
Номінальна витрата повітря (м <sup>3</sup> /с)	0.756
Статичний тиск за номінальної витрати повітря (Па)	100
Максимальні зовнішні витоки (%)	2.7
Статична ефективність (%)	34.6
Декларований тип вентиляційної одиниці	NRVU UVU
Sound power level (дБ(А))	63
Ефективна потужність (кВт)	0.223