

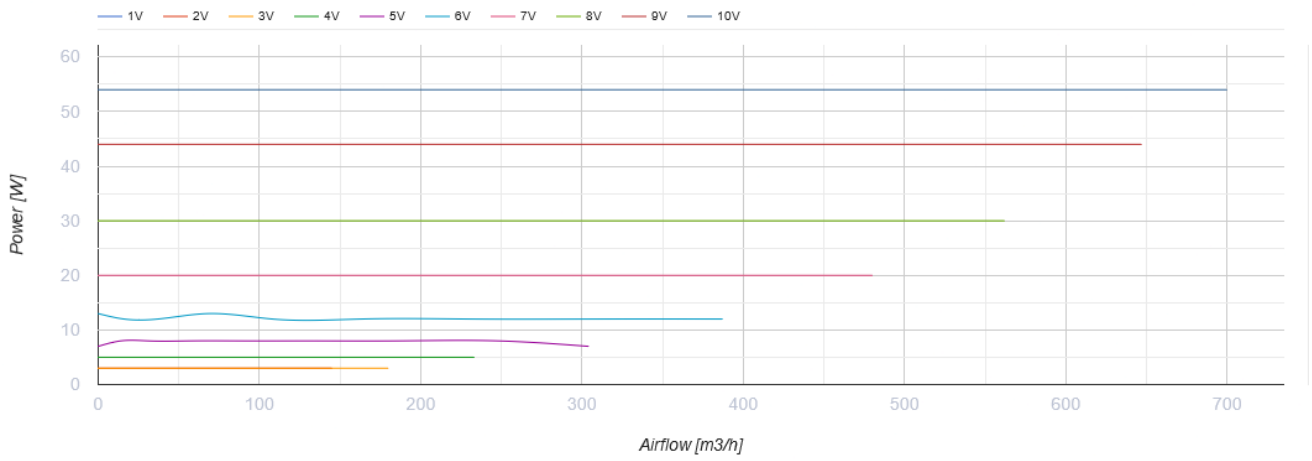
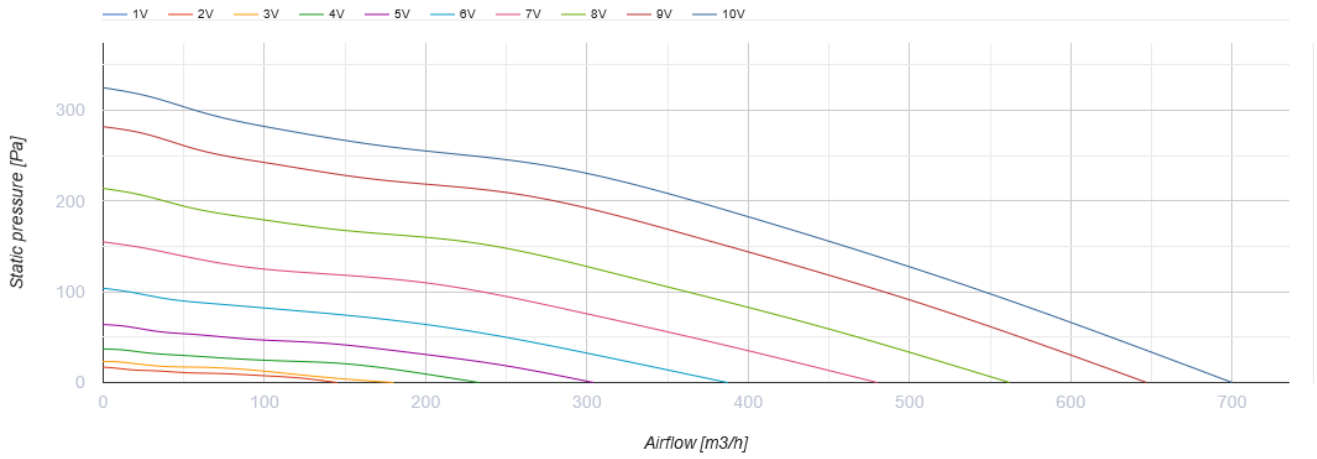


## Primo EC 150

Канальні вентилятори змішаного типу з ЕС-двигунами

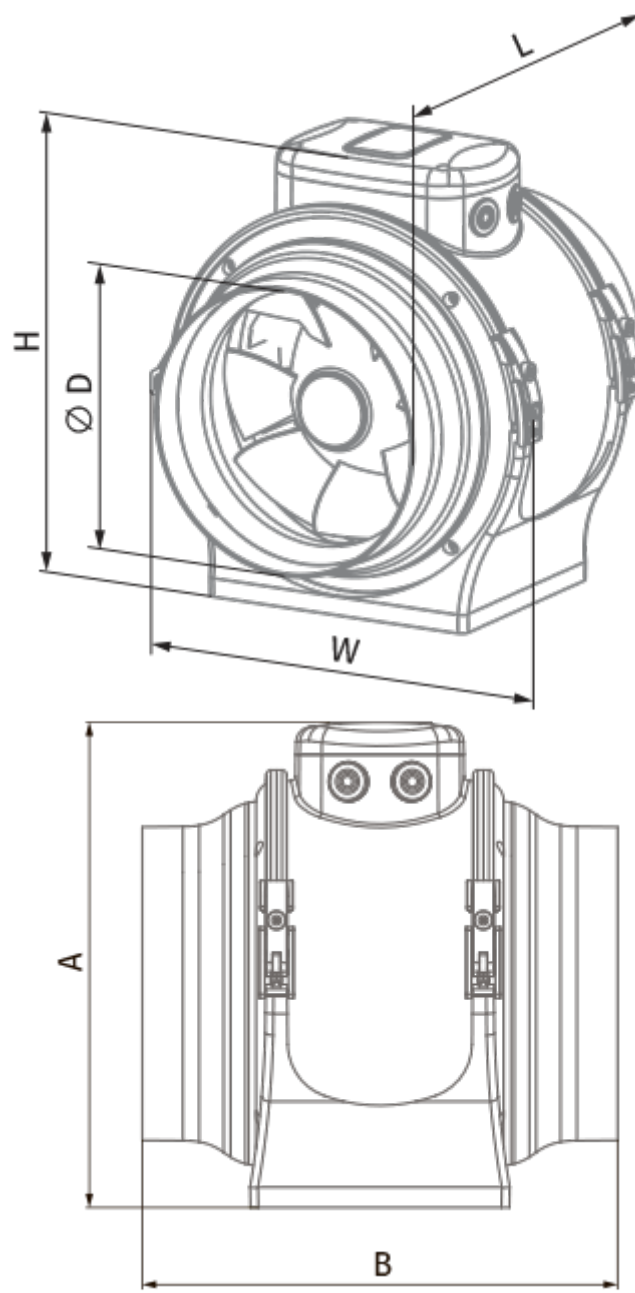
- Максимальна витрата повітря: 700
- Тип двигуна: ЕС
- Тип крильчатки: Змішаний
- Матеріал корпусу: Пластик
- Встановлення в довільній позиції

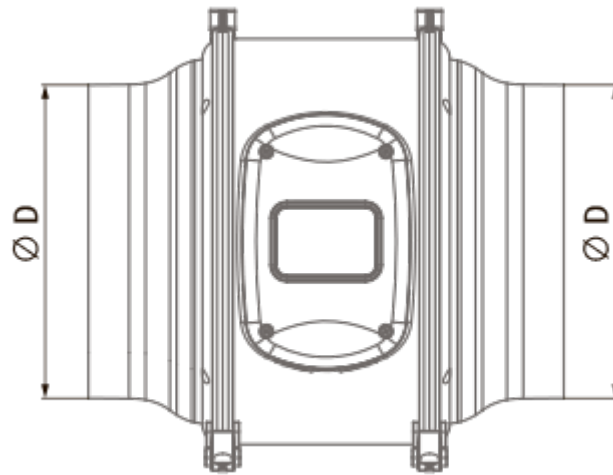
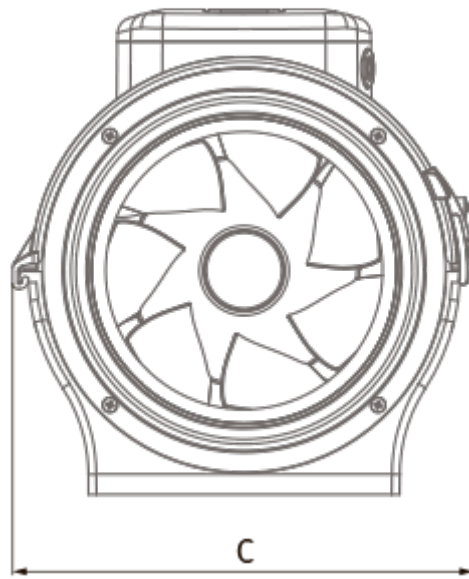
	Одиниця виміру	Primo EC 150
Швидкість	-	1
Фазність	-	1
Мінімальна напруга живлення	В	230
Максимальна напруга живлення	В	230
Частота мережі живлення	Гц	50/60
Номінальна потужність	Вт	54
Максимальний струм	А	0.48
Максимальний струм	А	0.48
Максимальна витрата повітря	м <sup>3</sup> /год	700
Вага	кг	2.8
Максимальна температура повітря що переміщується	°С	55
Мінімальна температура повітря що переміщується	°С	-25
Клас захисту	-	IPX4
Клас захисту приводу	-	IP44



## Розміри

A	B	C	ØD
267	301	247	150





## Екодизайн

Торгова марка	Blauberg
Модель	Primo EC 150
Тип установки	Односпрямована
Тип приводу	Integrated VSD
Тип теплообміннику	Немає
Номінальна витрата повітря (м <sup>3</sup> /с)	0.108
Статичний тиск за номінальної витрати повітря (Па)	188
Максимальні зовнішні витоки (%)	2.7
Статична ефективність (%)	38.5
Декларований тип вентиляційної одиниці	NRVU UVU
Sound power level (дБ(А))	59
Ефективна потужність (кВт)	0.054